

VÄGG OCH GOLV I VÅTRUM

VÅTRUMSSYSTEM HUMID 2.0



Den nya
generationens
våtrumsskiva

NORGIPS HUMIDBOARD 2.0

VÅTRUMSSYSTEMET FÖR PROFFSEN

- Helt mögelresistent våtrumsskiva.
- Syntetfiberduk med vattenavvisande yta
- Förstärkt och impregnerad kärna
- Försänkt långkant. ingen sprickbildning
- Används både på vägg, golv och tak



Vid användandet av cementbaserade fäst- eller spackel-massor skall skivan förbehandlas med primer eller liknande.

NORGIPS HUMIDBOARD 2.0

En fuktsäker och formstabil kompositgipsskiva för invändiga väggar i fuktkänsliga miljöer bestående av en impregnerad gipskärna med ett hydrofoberande (vattenavvisande) ytskikt på fram- och baksida.

Ytskiktet är förbättrat avseende arbetsmiljö och hållbart byggande. Betydligt mindre mängd fibrer alstras vid hantering. Ingen mikrobiell påväxt kan påvisas vid provningar och skivan kan inte ruttna eller biologiskt brytas ned.

ANVÄNDNINGSSOMRÅDEN

Skivan är avsedd att användas i invändiga utrymmen med hög fuktbelastning, t ex våtutrymmen. Humidboard 2.0 har hög fukttålighet - RF < 95 % som kritiskt fukttillstånd.

Humidboard 2.0 är ett utmärkt underlag för alla typer av beklädnader och våtrumsbeklädnader såsom keramiska plattor, plastmattor, tätskiktssystem och målningsystem för våtrum.

VÅTRUMSSYSTEM HUMID 2.0

/ VÄGGAR

För att garantera att fuktspärrarna förblir vattentäta under byggnadens livstid är det viktigt att väggarna är styva och stabila och att alla anslutningar är rätt utförda. Det är många saker som skall fungera tillsammans i ett våtrum. Arbetet måste därför utföras enligt gällande beskrivningar och anvisningar och planläggas på ett sådant sätt att de enskilda momenten inte kommer i konflikt med varandra.

VÄGGSTOMME

Stommen dimensioneras för varje tillfälle och består av stålprofiler eller träreglar. Norgips rekommenderar stålstomme till väggar mot våtrum.

Det finns många fördelar med stålstomme avseende montage och ergonomi. I våtrumsväggar minskas mängden fuktkänsligt material i väggkonstruktionen. Stålstommen bör alltid vara minst 70 mm.

SKIVOR

För att få en säker och stabil konstruktion som underlag för tätskikt rekommenderas 2 lag 13 mm Norgips Humidboard 2.0 till våtrum. En 2-lags konstruktion ger ett stabilare underlag för infästningar, t ex upphängning av inredning. Det tillför också väggen stabilitet vid t ex genomföringar. Tyngre utrustning och utrustning som utsätts för dynamisk belastning skall fästas i bakomvarande konstruktion. Lättare inredning kan med fördel fästas i Norgips kortlingsbeslag. Se www.norgips.se

TÄTSKIKTSSYSTEM

Norgips System Humid uppfyller de egenskapsföreskrifter och kompatibilitetskrav som gällande branschregler ställer angående val av tätskiktssystem, underlag och applicering på väggar och golv. Se även respektive branschorganisation:

Byggkeramikrådet: www.bkr.se

AB Svensk våtrumskontroll: www.gvk.se

Branschregler Säker Vatteninstallation: www.sakervatten.se

Målaremästarna, MVK: www.maleri.se

KONSTRUKTIONER

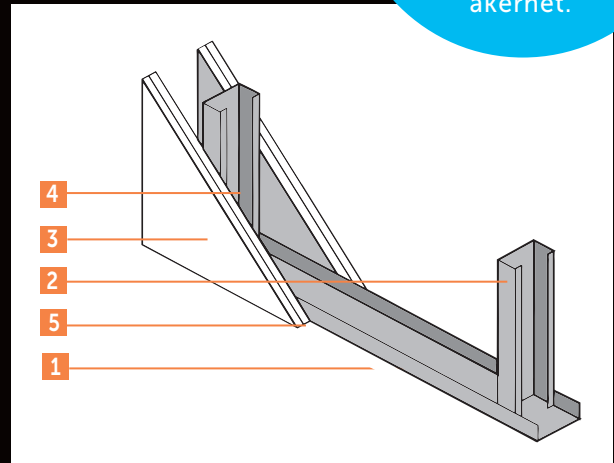
NORGIPS REKOMMENDERAR

i första hand denna konstruktion vid täthetsklass VTv då den ger högre stabilitet och äkerhet.

2 LAG GIPS PÅ S 450 MM

1. Skena SK 70/55 alt. SKP 70/55 mot golv och tak.
2. Regel R70 dB+ s 450, R70 med ev. tätning mot anslutande väggar.
3. 2 lag 13 mm Norgips Humidboard 2.0.
4. Ev. mineralull i hålrum för högre ljudklass.
5. Ev. luft- och ljudtätning med fogmassa.

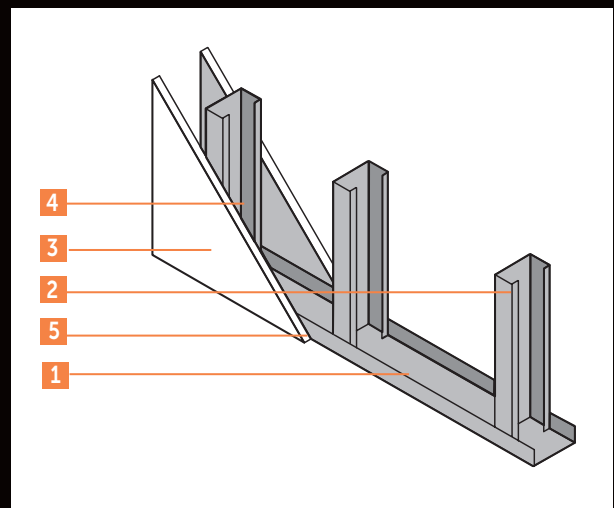
VÄGGTYP
SE R70DB+ 2HB/2 M0 S450



1 LAG GIPS PÅ S 300 MM

1. Skena SK 70/55 alt. SKP 70/55 mot golv och tak.
2. Regel R70 dB+ s 300, R70 med ev. tätning mot anslutande väggar.
3. 1 lag 13 mm Norgips Humidboard 2.0.
4. Ev. mineralull i hålrum för högre ljudklass.
5. Ev. luft- och ljudtätning med fogmassa.

VÄGGTYP
SE R70DB+ 1HB/1 M0 S300



VÅTRUMSSYSTEM HUMID 2.0

/ GOLV

Gipsskivor utgör ett stabilt och böjstvt underlag för tätskikt och golvbeläggning i våtrum vid konstruktioner med träbjälklag.

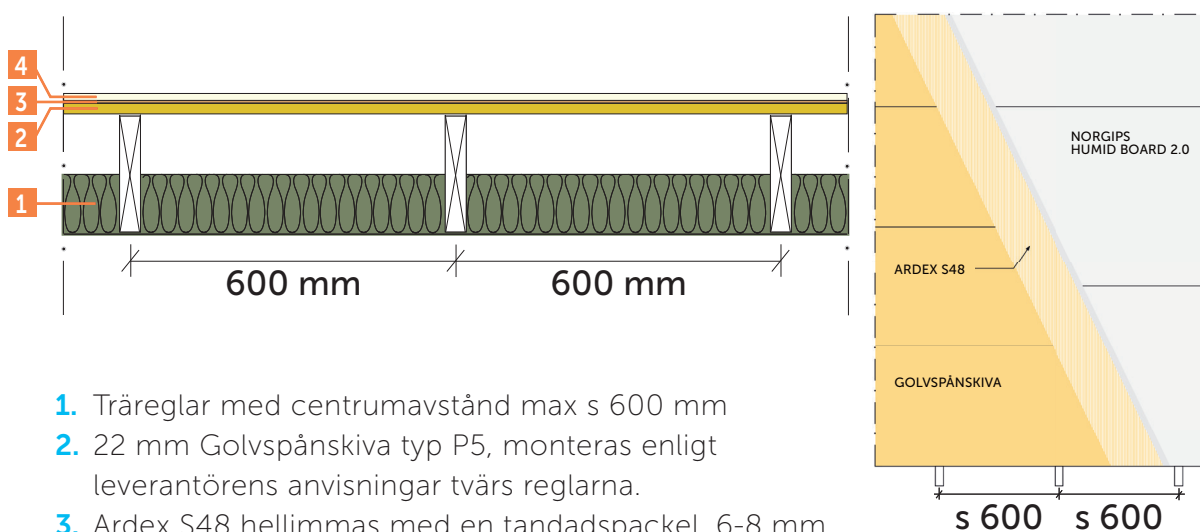
TRÄBJÄLKLAG

Träbjälklag utförs vanligen med balkar på s 600 mm och med en 22 mm golvspånskiva (typ P5) tvärs reglarna. För att uppnå en erforderlig böjstvhett hellimmas 1 lag 13 mm Norgips Humidboard 2.0 på golvspånskivan med Ardex S 48 eller motsvarande. Innan limning skall Humidboard 2.0 förbehandlas med primer, (t.ex. Ardex P3), på undersidan, även ovasidan skall primas om cementbaserat spackel skall appliceras.

Norgips Humidboard 2.0 läggs i samma riktning som spånskivorna, d v s tvärs reglarna. Golvspånskivor har breddmättet 600 mm och Humidboard 2.0 breddmättet

900 mm vilket medför att skivornas långkantskarvarna regelbundet (var tredje golvspånskiveskarv) linjerar varandra. Våra provningar visar att detta inte utgör något hinder utan man kan montera skivorna oberoende av långkantskarvarna placering.

Kortkantskarvar på Humidboard 2.0 bör undvikas, om det inte går att undvika så bör de förskjutas minst 600 mm.



1. Träreglar med centrumavstånd max s 600 mm
2. 22 mm Golvspånskiva typ P5, monteras enligt leverantörens anvisningar tvärs reglarna.
3. Ardex S48 hellimmas med en tandadspackel, 6-8 mm.
4. Norgips Humidboard 2.0 (primad på undersidan innan limning) monteras tvärs reglarna.

HANTERING AV GLASFIBERKLÄDDA GIPSSKIVOR

Arbetsmiljö

Arbetsplatser skiljer sig åt när det gäller bl.a. ventilation och det är viktigt att se över förhållanden på den egna arbetsplatsen och anpassa sin personliga skyddsutrustning därefter. Vid behov ska andningsskydd användas. Olika personer har även olika känslighet för hudkontakt med glasfiberbaserade material och det är därför av stor vikt att individuellt pröva sig fram till lämpligt personligt skydd.



Skivorna har en yta av glasfiberväv som kan verka irriterande vid hudkontakt. Handskar rekommenderas därför vid hantering av skivorna.



Det kan även vid behov vara lämpligt med tät klädsel. Olika personer har dock olika känslighet för hudkontakt med glasfiberbaserade material och det är därför av stor vikt att individuellt pröva sig fram till lämpligt personligt skydd.



Damm kan uppstå vid bearbetning av skivorna. Detta gäller främst vid mekanisk bearbetning. För en bra arbetsmiljö är det bästa sättet att se till att dammet tas om hand redan vid källan. Använd t.ex. verktyg som har anslutning till dammsug eller en arbetsplats med punktventilation. Åtgärder av denna typ är även ett effektivt sätt att förhindra att dammet sprids vidare på arbetsplatsen. Men när det inte är tekniskt möjligt att hålla halten damm på godtagbar nivå ska andningsskydd med filter klass P2 användas.



NORGIPS HUMIDBOARD 2.0

DEN NYA GENERATIONENS VÅTRUMSSKIVA

- **Nytt ytskikt för bättre arbetsmiljö & hantering**
- **Uppfyller egenskaps- & kompatibilitetskrav enligt BKR & GVK**
- **Betydligt minskad mängd fibrer**
- **Montera på Norgips dB+ regler för ett helt säkert våtrum**
- **Ingen mikrobiell tillväxt kan påvisas vid provning på SP**



Vid städning av arbetsplatsen och då det förekommer damm rekommenderar vi dammsugning för att förhindra att dammet sprids vidare.

Ladda ner vår kortfattade anvisning om arbetsmiljö på:

www.norgips.se > [Montering](#) > [Hantering](#) > [Glasfiberklädda gipsskivor](#), där finner du komplett information om hantering, transport och bearbetning av våra skivor.



NORGIPS