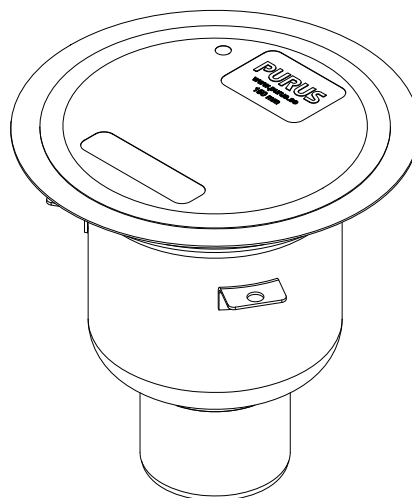
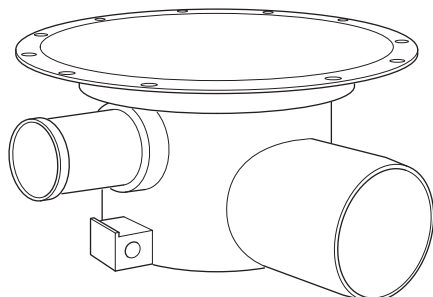


MONTERINGSANVISNING

Purus golvbrunnar 150 RAN



PURUS rekommenderar

Säkerställ att branschreglerna följs

Man får lov att installera golvbrunnen själv. Kontakta i så fall försäkringsbolaget för att få reda på vad som gäller.

Vi rekommenderar dock att installationen görs av ett av Säker Vatten auktoriserat VVS-företag. För vidare information, vänligen se branschreglerna:

- **Säker Vatten**
www.sakervatten.se
- **Byggkeramikrådet**
www.bkr.se
- **Svensk Våtrumskontroll**
www.gvk.se

Renovering

Befintliga golvbrunnar ska vid renovering normalt bytas ut. Golvbrunnar som tillverkats fram till 1990 är inte typgodkända och ska alltid bytas.

Dokumentera gärna renovering, för ev. framtida behov.

Montage

Golvbrunnar skall vara stadigt monterade på en höjd som möjliggör att tätskiktets försegling mot brunnen kan ske på tätskiktets nivå.

Innan du börjar med tätskiktet läs noggrant igenom tätskiktleverantörens monteringsanvisning.

Enligt BBR (Boverkets byggregler) skall golvbrunn vara fast förankrad i bjälklaget så att inbördes rörelser inte uppstår mellan avlopp, underlag, tätskikt och golvbeläggning.

Golvbrunn skall vara vågrätt monterad och får luta max +/- 2 mm. Behåll skyddslocket på till sista golvbehandlingen. Vattenlåsansatsen skall vara monterad i brunnen vid montage.

Enligt AMA VVS & Kyl 09, så ska minsta avstånd mellan golvbrunn och vägg vara 200 mm. För placering närmare vägg ska kombinationen golvbrunn/tätskikt vara godkänd enligt branschreglerna för väggnära golvbrunnar. Se branschorganisationernas hemsidor.

I anslutning till golvbrunnen ska golvlutningen vara minst 1:150 för att säkerställa avrinning, men högst 1:50 för att minska halkrisken.



Läs noga igenom monteringsanvisningen innan montering.

Bör installeras av auktoriserad VVS-installatör.

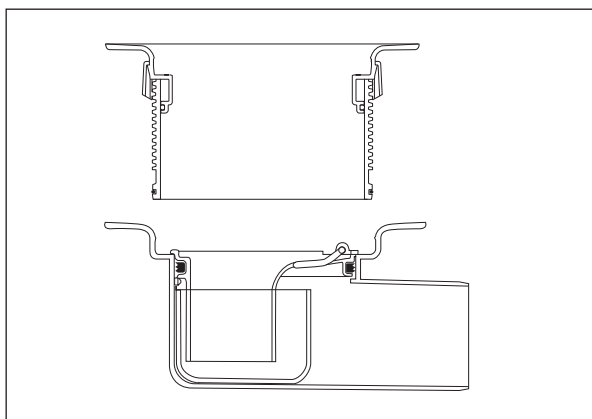


Purus AB är ansluten till Säkervatten samt medlem i Kakelföreningen och Golvbranschens Riksorganisation.



Vår ständiga produktutveckling kan medföra ändringar i specifikationer, vilket vi förbehåller oss rätten till.

PURUS

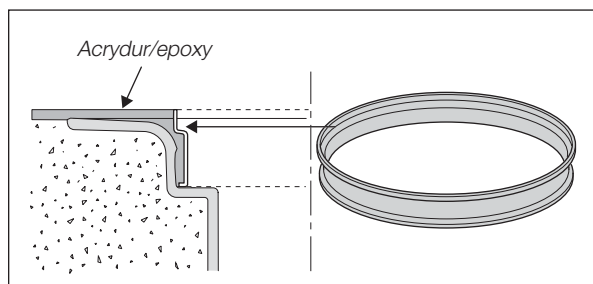


Förhöjningsringar

Till 150-golvbrunnarna finns förhöjningsringar, dels 4 st som förhöjer med fasta mått: 13, 25, 50 och 100 mm, dels en flexibel kapbar som förhöjer i intervallet 35–107 mm.

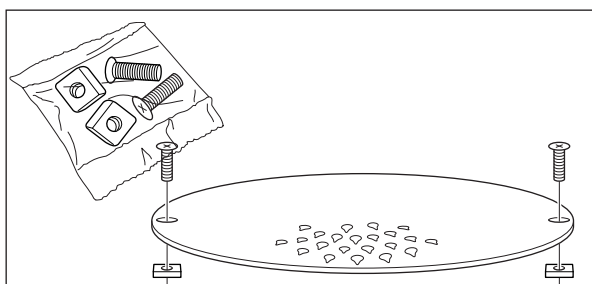
Förhöjningsringen trycks ner i brunnen tills ett snäpp hörs.

Typgodkända tillsammans med Purus 150-brunnar.



Massa-ring anslutning till massagolv/epoxy

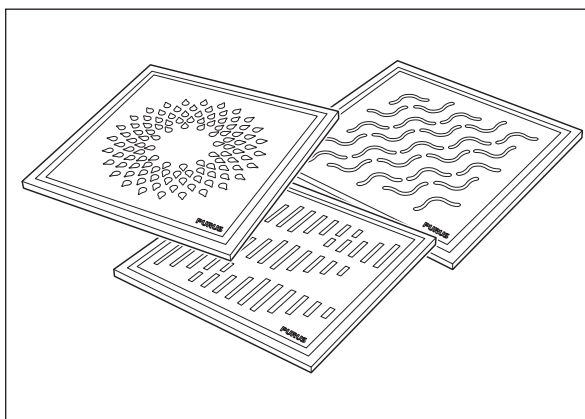
Massa-ring RSK 713 38 95 kan även användas till äldre Purus golvbrunnar.



Låssats

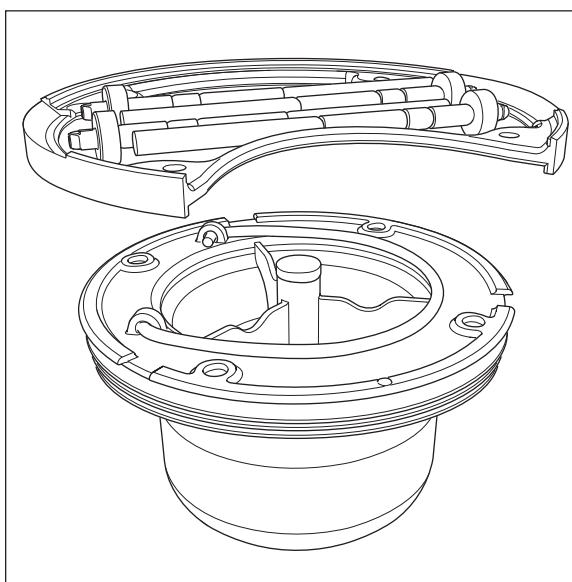
PURUS plasticsil kan låsas i brunnen med låssats RSK 713 84 17.

PURUS rostfria sil kan låsas i brunnen med låssats RSK 713 84 26.



Purus designsilar

Purus designsilar är tillverkade i rostfritt borstat stål och finns i storlekarna 155x155 mm och 200x200 mm. Välj mellan olika mönster.



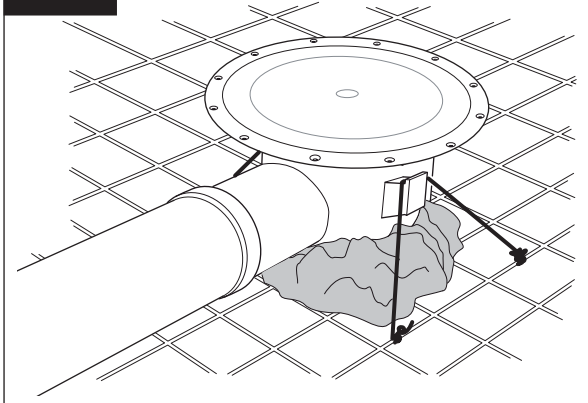
Purus Nood kombinerat vattenlås/mekaniskt luktlås

Purus Nood i plast, RSK 713 84 48, är ett kombinerat vattenlås/mekaniskt luktlås som, även om vattnet avdunstar, stoppar bakvatten, gasläckage, dålig lukt och skadedjur.

Med låsringen monterad tål den ett bakvattentryck på över 1 meter vattenpelare.

Ingjutning i betongbjälklag

Alt. 1

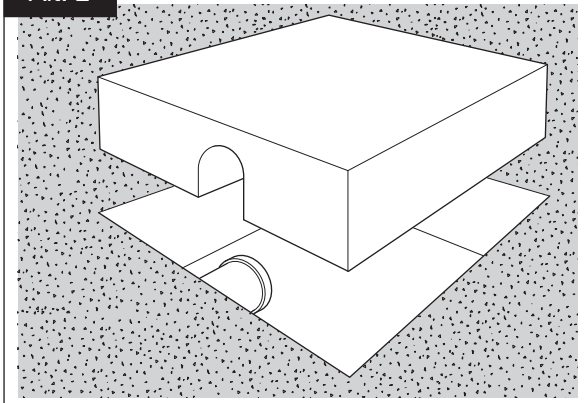


Ingjutning vid bjälklagsgjutning

Golvbrunnen gjuts in samtidigt som bjälklaget gjuts.

Brunnen fixeras ansluten till avloppet på en sats betong och najas fast till armeringen med najtråd.

Alt. 2



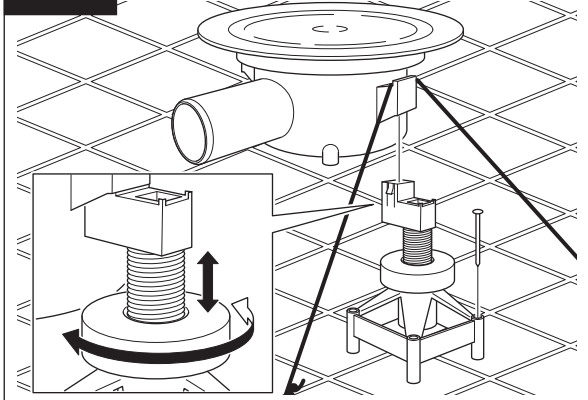
Ursparning

När avloppsröret gjuts in görs en ursparning i formen ca 400x400 mm.

När betongen bränt placeras brunnen i ursparningen och ansluts till avloppsröret.

Fyll ursparningen med betong.

Alt. 3

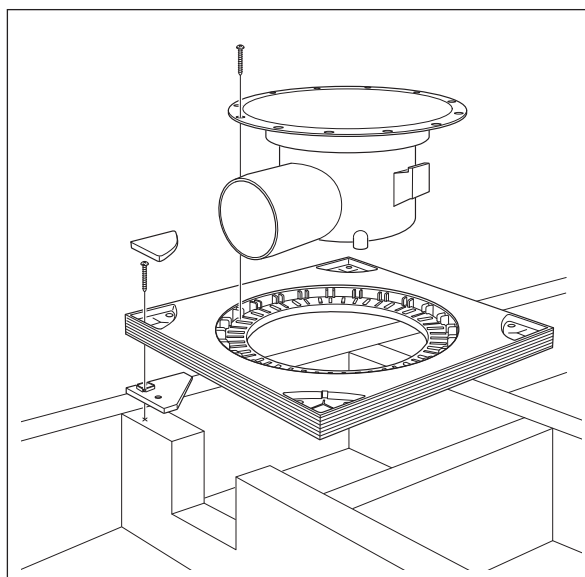


Purusstödet

Spika fast stödets fötter och vrid muttrarna tills rätt nivå erhålls. Höjden kan varieras ca 60 mm. Med extra hylsa 110mm. Brunnen najas fast till armeringen så den inte flyttas under gjutningen.

RSK 714 13 45.

Montering i träbjälklag



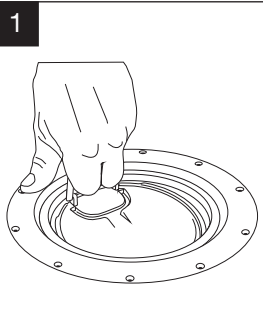
Purusplattan 300 Multi

Monteringsanvisning medföljer Purusplattan 300 Multi RSK 703 36 90.

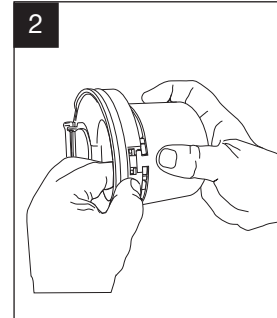
Använd plattan för att få ett stabilt fäste för golvbrunnen.

Plattans fall mot golvbrunnen är 2°.

Renhållning och inspektion



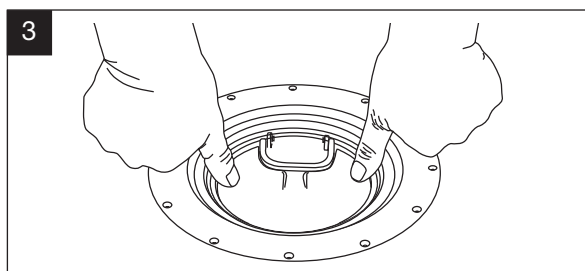
1
Vik upp handtaget och lyft upp vattenlåset.



2
Dela vattenlåset: Tryck med tummen ca 2 cm under kopsens överkant och pressa.

Dra isär!

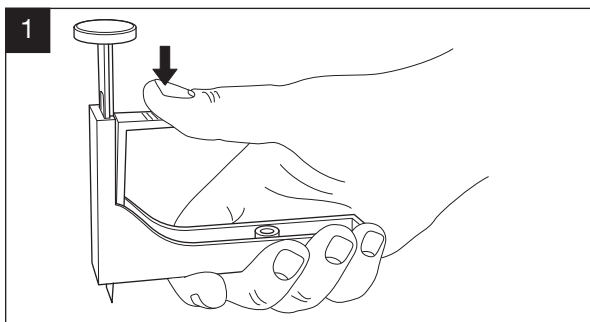
Rengör delarna och montera ihop vattenlåset. Rengör brunnen.



3
Smörj gummipackningen med tvål och tryck vattenlåsetsatsen på plats.

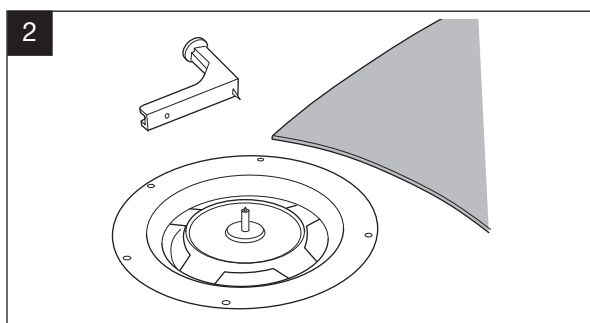
Kontrollera att den sitter i rätt läge och fyll på med vatten.

Puruskniven: för håltagning i plastmatta/tätskikt



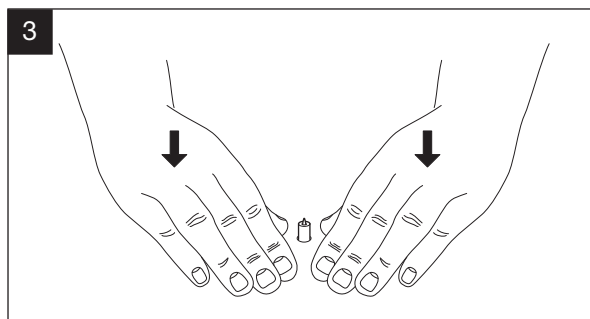
Ett lätt tryck på armens mitt frigör knivhållaren och bladet. RSK 711 35 97.

! Kniven är vass.



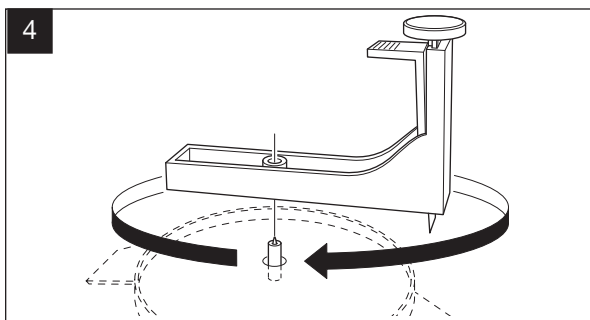
Placera knivens fot i brunnen.

Läs noggrant igenom tätskikts leverantörens monteringsanvisning innan du börjar med tätskiktet.

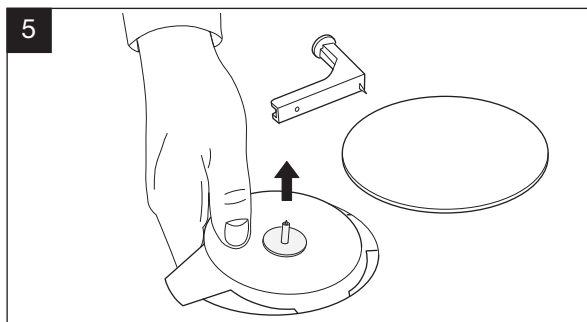


Lägg ut plastmatta/brunnsmanschett och tryck till så fotens tapp skär igenom. Innan du gör detta se till att ha läst igenom branschreglerna som finns på:

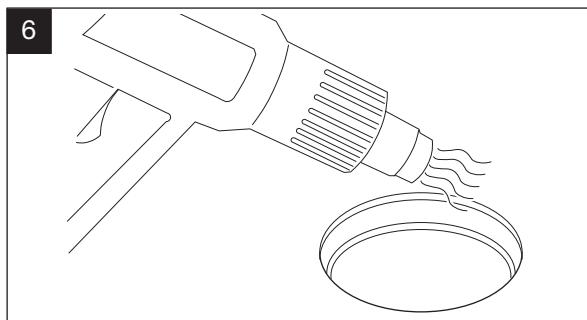
- www.sakervatten.se
- www.bkr.se
- www.gvk.se



Placera knivarmen på tappen och gör urtaget genom att dra hela varvet runt.

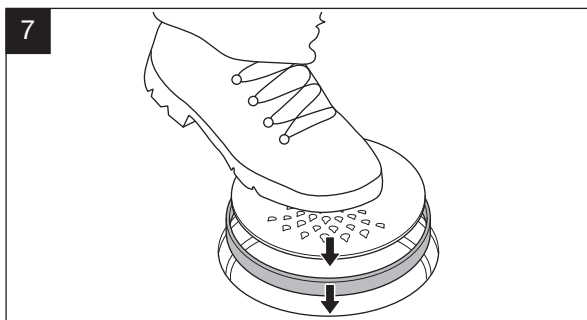


Ta upp knivens fot.

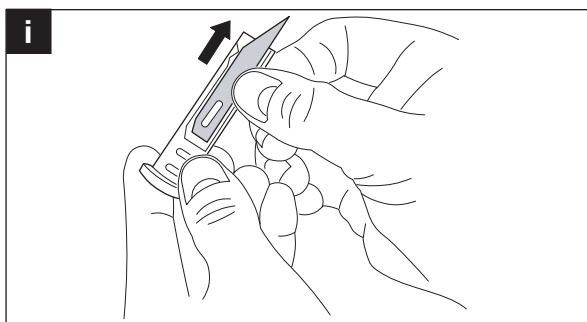


Värm plastmattan.

OBS! Brunnsmanschetten ska inte värmas!



Placera klämringen med texten upp, tryck ner med silen ovanpå.



Vid bladbyte dras hållaren helt upp.

Reservblad: Stanly 5903 eller Purus art. 52582, reservblad till Puruskniv i 5-pack.