



Instruktionsbok
Varmluftpistol

Manual
Hot air gun

BHG - 1800
Code no. 19694 - 0902



Svenska (Översättning av ursprunglig bruksanvisning).....	1
Norsk (Oversettelse av de opprinnelige instruksjonene).....	5
Suomi (Käännös alkuperäisten ohjeiden).....	9
Dansk (Oversættelse af den originale brugsanvisning).....	13
Eesti (Tõlge algupärase kasutusjuhendi).....	17
English (Original instructions).....	21
Latviski (Oriģinālo instrukciju tulkojums).....	25
Lietuviškai (Vertimas originali instrukcija).....	29
Polski (Tłumaczenie instrukcji oryginalnej).....	33

SVENSKA

Översättning av ursprunglig bruksanvisning

INNEHÅLLSFÖRTECKNING

1.	Inledning	1
2.	Tekniska data.....	1
3.	Paketet innehåller.....	1
4.	Produktinformation	1
5.	Säkerhets föreskrifter	1
5.1	Särskilda säkerhetsföreskrifter	2
5.2	Före uppstart	2
5.3	Tangande i drift.....	2
5.4	Elektrisk säkerhet.....	2
6.	Tagande i bruk.....	3
6.1	Funktion	3
6.2	Användning av tillbehör	3
7.	Underhåll	4
7.1	Felsökning	4
7.2	Fel.....	4
7.3	Miljö.....	4
	Reservdelslista	37
	EC överensstämmelsedeklaration	38

1. INLEDNING



Läs alltid bruksanvisningen till elektriska apparater noggrant innan de tas i bruk. Det kommer att hjälpa dig att förstå din produkt bättre och förebygger onödiga risker. Sparadenna bruksanvisning på ett säkert ställe för framtida bruk.

2. TEKNISKA DATA

Spänning	V	230
Frekvens.....	Hz	50
Ineffekt.....	W	1 800
Vikt.....	kg	0.67
IP Klass		IP 20

Läge I

Luftström.....	l/min	250
Lufttemperatur	°C	400

Läge II

Luftström.....	l/min	500
Lufttemperatur	°C	600

3.PAKETET INNEHÅLLER

- 1 Varmluftspistol
- 1 Deflektormunstycke
- 1 Fishtail-munstycke
- 1 Reduktionsmunstycke
- 1 Skrapmunstycke
- 1 Färgskrapa
- 1 Bruksanvisning
- 1 Säkerhetsanvisningar

4.PRODUKTINFORMATION



Fig. 1

- 1. Reglage
- 2. Ventilationshål
- 3. Uttag för munstycke



5. SÄKERHETS FÖRESKRIFTER

Symbolernas betydelse



Anger att det föreligger risk för personskador, livsfara eller risk för skador på maskinen om instruktionerna i denna bruksanvisning inte efterlevs.



Anger risk för elektrisk stöt.

5.1 Särskilda säkerhetsföreskrifter

Vid användning av elektriska maskiner, iaktta alltid de säkerhetsföreskrifter som gäller lokalt i samband med brandfara, fara för elektriska stötar och kroppsskada. Läs förutom nedanstående instruktioner även igenom bladet med säkerhetsföreskrifter som bifogas separat. Förvara instruktionerna omsorgsfullt!

5.2 Före uppstart

- Kontrollera följande:
 - Kontrollera att nätspänningen håller 230V.
 - Kontrollera att alla elledningar är isolerade och intakta utan övriga skador.
- Undvik att använda långa förlängningskablar.
- Använd inte apparaten under fuktiga förhållanden.
- Munstycket av metall blir hett. Var därför försiktig och rör inte det.
- Förebygg skada på värmeelementet. Stäng inte av munstycket och blockera inte heller öppningen.
- Stanna kvar vid apparaten när den är tillkopplad.
- Om apparaten inte används skall den sättas undan på den utfällbara bygeln som sitter på varmluftspistolen. Genom att fälla ut bygeln kan man ställa varmluftspistolen på ett bord och då med munstycket uppåtriktat.
- Använd inte apparaten till hårtork eller för uppptorkning av levande varelser i allmänhet.
- Använd inte apparaten i badkaret eller ovanför vatten eller i utrymmen där man använder lättantändliga ämnen.
- Använd inte apparaten till att torka hår med, eller på människor eller djur.
- Använd inte apparaten i närheten av tropiska fåglar eller andra djur.



Den här apparaten verkar vid temperaturer på 600°C utan synliga tecken på så höga temperaturer (ingen flamma), ändå finns risk för brand. Var försiktig med den heta luftströmmen från munstycket. Den kan orsaka brandsår.

5.3 Tangande i drift

- Om du ska använda varmluftspistolen, kan ångor och gaser frigöras under en kort tid. Detta kan vara skadligt för hälsan. Det kan vara besvärande för astmatiker.
- Kontrollera att strömställaren inte står i läget 'TILL' innan du stoppar instickkontakten i eluttaget.
- Håll alltid elsladden borta från varmluftspistolens munstycke.
- Håll alltid barn på avstånd vid användningen av varmluftspistolen.

Stanna omedelbart maskinen när:

- Elkabel eller kontakter uppvisar någon som helst defekt, t ex skadad isolering.
- Strömbrytaren inte fungerar som den ska.
- Rökig eller dålig lukt indikerar bränd isolering.

5.4 Elektrisk säkerhet

Vid användning av elektriska maskiner, iaktta alltid de säkerhetsföreskrifter som gäller lokalt i samband med brandfara, fara för elektriska stötar och kroppsskada. Läs förutom nedanstående instruktioner även igenom bladet med säkerhetsföreskrifter som bifogas separat.



Kontrollera alltid om din nätspänning överensstämmer med värdet på typplattan.



Maskin klass II – dubbel isolering, jordad kontakt behövs ej.

- Byta ut kablar eller stickkontakter
Om nätkabeln skadas, måste den bytas ut mot en speciell nätkabel som finns hos tillverkaren eller tillverkarens kundservice. Släng gamla kablar eller stickkontakter med det samma efter det att du har bytt ut dem mot nya. Det är farligt att sticka in stickkontakten av en lös sladd i ett uttag.
- Vid användning av förlängningskablar
Använd uteslutande en godkänd förläng-

ningskabel som är lämplig för maskinens effekt. Ledarna måste ha en diameter på minst 1,5 mm². Om förlängningskabeln sitter på en haspel, rulla då ut den helt och hållet.

6. TAGANDE I BRUK

Varmluftspistolen kan bl.a. användas för:

- Rörmokararbeten som rörkopplingar, mjuklödning, böjning av rör.
- Avlägsnande av färg, fernissa och lack utan brandrisk.
- Snabbtorkning av våta apparater.
- Upptorkning av ytor för snabbare reparation.
- Avlägsnande av självhäftande etiketter på ett rent sätt.
- Perfekt för att applicera PVC-etiketter.
- Utstrykning av blåsor som kan uppstå efter klistring med PVC-material.
- Lätt att ta bort vinylgolv.
- Går att forma alla lågtemperaturplaster (450 °C), bl.a. polyetylen och PVC.
- Går att forma alla högtemperaturplaster (600 °C), bl.a. akryl och plexiglas.
- Går att smälta plaster, bl.a. material och folie med PVC-skikt.
- Användning av värmekrympande rör.
- Krympförpackningar.
- Upptining av rör och motorer.
- Reparation av ytskikt, emalj i badkar och av hushållsapparatur, användning av epoxy pulver i täckskikt.
- Reparation av plastbåtar, surfbrädor och andra sportartiklar.
- För att lossa på hårt åtdragna skruvar och kopplingar.

6.1 Funktion (Fig. 1)

Normalt kan man arbeta med varmluftspistolen med händerna eller så kan apparaten ställas upp vertikalt.

- Kontrollera om stickkontakten står i läget '0' innan du stoppar in den i eluttaget.
- Håll alltid nätsladden utom räckhåll för varmluftslödet och munstycket.

- Tryck in stickkontakten till läge 'I eller II' för att få igång varmluftspistolen:
"0" = Av
"I" = 450 °C, luftflöde 250 l/min
"II" = 600 °C, luftflöde 500 l/min

Om temperaturen överstiger 600 °C, stänger varmluftspistolen av värmeelementet automatiskt och fläkten fortsätter att gå. När temperaturen gått ned sätts värmeelementet igång igen.

Avstängning:

Skjut regelaget till 0.

Obs.: För alla material gäller att för att få bästa tänkbara resultat bör du först prova ut på en liten del av arbetsstycket.

6.2 Användning av tillbehör (Fig. 2)



Fig. 2

- Deflektormunstycke (4)
Leder bort luft från glas, till exempel vid borttagning av färg i fönsterramar eller upp- mjukning av spackel.
- Skrapmunstycke (5)
Detta används för att skrapa och skala av färg.
- Reduktionsmunstycke (6)
Detta använder du när det behövs extra värme vid något särskilt område, som till exempel hörn och små ytor.
- Fishtail-munstycke (7)
Fördelar luft jämnt över små ytor.

- Färgskrapa (8)
Använd detta verktyg till att skrapa färg med.

7. UNDERHÅLL



Drag alltid ut maskinens stickpropp före rengöring eller underhåll. Använd aldrig vatten eller andra vätskor för att rengöra maskinen. Rengör maskinen genom att borsta den med en borste.

- Håll maskinens insugsgaller rena för att undvika överhettning.
- Använd aldrig lösningsmedel för att rengöra maskinens plastdelar. Vissa vätskor såsom bromsvätska eller petroleumprodukter, exempelvis bensin eller thinner, kan skada eller lösa upp plastdelar. Du undviker problemet genom att regelbundet underhålla produkten.

7.1 Felsökning

Här nedan finner du en lista över problem och möjliga lösningar du kan prova när maskinen inte fungerar som den skall.

Motorn blir överhettad

- Insugsgallret är igensatt
 - Rengör insugsgallret.

Maskinen startar ej

- Avbrott i strömtillförseln
 - Kontrollera sladd och stickpropp.
- Felaktig strömbrytare
 - Dra ut stickproppen ur vägguttaget, det föreligger brandrisk! Kontakta din återförsäljare.

Maskinen blir varm men startar ej

- Elektriskt fel i maskinen
 - Dra ut stickproppen ur vägguttaget, det föreligger brandrisk! Kontakta din återförsäljare.

7.2 Fel

Om ett fel skulle uppträda, t.ex. efter att någon del har blivit utsliten, kontakta då din återförsäljare. På den separat bifogade listan över reservdelar hittar du en översikt över de delar som kan beställas.

7.3 Miljö

För att undvika transportskador levereras maskinen i en så stadig förpackning som möjligt. Förpackningen har så långt det är möjligt tillverkats av återvinningsbart material. Ta därför tillvara möjligheten att återvinna förpackningen.



Skadade och/eller kasserade elektriska och elektroniska apparater ska lämnas in enligt gällande miljöregler.

NORSK

Oversettelse av den opprinnelige instruksjonene

INNHOLDSFORTEGNELSE

1.	Innledning	5
2.	Tekniske data.....	5
3.	Pakkens innhold.....	5
4.	Produktsinformasjon.....	5
5	Sikkerhetsforskrifter.....	5
5.1	Spesielle sikkerhetsforskrifter	6
5.2	Når du tar i bruk varmluftpistolen.....	6
5.3	Ved igangsettelse av varmluftpistolen...6	
5.4	Elektrisk sikkerhet	6
6	Bruk.....	7
6.1	Bruk.....	7
6.2	Bruk av tilbehør	7
7	Vedlikehold	8
7.1	Funksjonsfeil.....	8
7.2	Feil.....	8
7.3	Miljø.....	8
	Reservedelsliste.....	37
	EU overensstemmelsedeklarasjon	38

1. INNLEDNING



Les bruksanvisningen nøye før du bruker elektriske produkter. Det vil gjøre det lettere å forstå hvordan produktet virker, og forebygger unødig risiko. Oppbevar disse instruksjonene på et sikkert sted for senere bruk.

2. TEKNISKE DATA

Spenning	V	230
Frekvens.....	Hz	50
Inngangseffekt.....	W	1800
Vekt	kg	0.67
IP Klasse		IP 20

Posisjon I

Luftstrøm.....	l/min	250
Lufttemperatur	°C	400

Posisjon II

Luftstrøm.....	l/min	500
Lufttemperatur	°C	600

3. PAKKENS INNHOLD

- 1 Varmluftspistol
- 1 Avbøyningsmunnstykke
- 1 Fiskehalemunnstykke
- 1 Luftreduksjonsmunnstykke
- 1 Skrapemunnstykke
- 1 Malingsskrape
- 1 Bruksanvisning
- 1 Sikkerhetsinstruksjoner

4. PRODUKTSINFORMASJON



Fig. 1

- 1. Bryter
- 2. Ventilasjonsluker
- 3. Dyseutslipp



5. SIKKERHETSFORSKRIFTER

Forklaring av symboler



Angir fare for personskade, livsfare eller skade på maskinen hvis instruksjonene i denne bruksanvisningen ikke følges.



Fare for elektrisk støt.

5.1 Spesielle sikkerhetsforskrifter

Overhold ved bruk av elektriske maskiner alltid de lokale sikkerhetsforskriftene. Dette for å unngå brannfare, fare for elektrisk støt og personskade. Les i tillegg til nedenstående instruksjer også sikkerhetsforskriftene i det vedlagte separate sikkerhetsheftet.

5.2 Når du tar i bruk varmluftpistolen

- Kontroller følgende:
 - Stemmer apparatspanningen med nettspenningen?
 - Er ledningen og støpslet i god stand: Solid, uten slitasje eller skader?
- Unngå bruk av lange skjoteledninger.
- Bruk ikke varmluftpistolen under fuktige forhold.
- Munnstykket av metall blir svært varmt. Vær forsiktig og berør ikkemetallmunnstykket!
- Forebygg skade av varmeelementet. Tett ikke igjen munnstykket og blokker det ikke.
- La ikke varmluftpistolen være uten tilsyn når den er slått på.
- Ikke bruk apparatet som hårføner eller til å tørke levende mennesker eller dyr på noen måte.
- Bruk ikke varmluftpistolen i bad eller over vann eller i rom hvor lett antennelige væsker blir brukt.



Varmluftpistolen arbeider med en temperatur på 600° Celsius uten at denne temperaturen er synlig (ingen flamme). Dette medfører likevel brannfare. Vær oppmerksom på den varme luftstrømmen fra munnstykket. Denne luftstrømmen kan forårsake brannår.

5.3 Ved igangsettelse av varmluftpistolen

- Hvis du bruker varmluftpistolen, kan damp og gasser slippes ut i korte perioder. Dette kan være skadelig for din helse. Astmatikere

kan få anfall av det.

- Kontroller at bryteren ikke står i "PÅ"-stilling før du setter støpslet i stikkkontakten.
- Hold alltid ledningen vekk fra varmluftpistolens munnstykke.
- Hold barn og dyr unna mens du brukervarmluftpistolen.

Varmluftpistolen må øyeblikkelig slås av ved

- Feil i støpslet eller ledningen eller skade på ledninge.
- Defekt bryter.
- Røyk eller stank av svidd isolasjon som skraver seg fra varmluftpistolen.

5.4 Elektrisk sikkerhet

Overhold ved bruk av elektriske maskiner alltid de lokale sikkerhetsforskriftene. Dette for å unngå brannfare, fare for elektrisk støt og personskade. Les i tillegg til nedenstående instruksjer også sikkerhetsforskriftene i det vedlagte separate sikkerhetsheftet.



Kontroller alltid om nettspenningen er i overensstemmelse med verdien på typeskiltet.



Class II-maskin – Dobbeltisolert – Krever ikke jordet støpsel.

- Skifting av ledninger eller støpsler
Hvis ledningen er skadet, må den erstattes med en spesiell ledning som leveres av fabrikanten eller fabrikantens kundeservice. Kast gamle ledninger eller støpsler med det samme de er skiftet ut med nye. Det er farlig å sette et støpsel med løs ledning i stikkkontakten.
- Bruk av skjoteledninger
Bruk utelukkende en godkjent skjoteledning som er egnet til maskinens effekt. Ledningene må ha et tverrsnitt på minst 1,5 mm². Hvis skjoteledningen sitter på en rull, må den rullles helt ut.

6. BRUK

Varmluftpistolen kan bl.a. brukes til:

- Rørleggerarbeid, som f.eks. rørforbindelser, bløtledning og bøyning av rør.
- Fjerning av maling, ferniss og lakk uten brannfare.
- Furtigtørking av apparater som er blitt våte.
- Forhåndstørking av overflater for hurtig reparering.
- Fjerning av selvklebende etiketter på en effektiv måte.
- Perfekt festing av PVC-etiketter.
- Utjevning av vabler som kan ha oppstått etter liming av PVC-materialer.
- Fjerning av gulvbelegg av vinyl på en lett måte.
- Forming av alle lavtemperatur-kunststoffer (450° Celsius), bl.a. polyetylen og PVC.
- Forming av alle høytemperatur-kunststoffer (600° Celsius), bl.a. akryl- og plexiglass.
- Sveising av kunststoff, bl.a. duk og folie med PVC-lag.
- Anvendelse av krympeslanger.
- Krympeemballasje.
- Avising av rør og motorer.
- Reparering av topplag; emalje på bad og husholdningsapparater; anvendelse av overflatebelegg av epoksy pulver.
- Reparasjoner av ski, seilbrett og andre sportsartikler.
- Å løsne skruer og skjøter som er dreid for hardt til.

6.1 Bruk (Fig. 1)

Du kan holde varmluftpistolen i hånden under arbeidet eller du kan sette den ned vertikalt.

- Kontroller om bryteren står i "0"-stilling før du setter støpslet i stikkkontakten (1).
- Hold alltid strømledningen vekk fra varmluftstrømmen og munnstykket.
- Sett bryteren i stilling "I eller II" for å sette i gang varmluftpistolen:
"0" = av
"I" = 450 °C, luftstrøm 250 L/min

"II" = 600 °C, luftstrøm 500 L/min

Når temperaturen overstiger 600°C, blir varmen slått av automatisk, men varmeapparatet fortsetter å gå. Når varmeapparatet har kjølt seg ned til arbeidstemperatur, blir den slått på igjen.

Slå av:

Skru bryteren på 0.

Obs: For å få best mulig resultat bør du prøve varmluftpistolen på en liten del av arbeidsstykket først. Dette gjelder alle slags materialer.

6.2 Bruk av tilbehør (Fig. 2)



Fig. 2

- Avbøyningsmunnstykke (4)
Bøyer av luftstrømmen vekk fra glass, for eksempel når du fjerner maling fra vindusrammer eller mykner kitt.
- Skrapemunnstykke (5)
Dette brukes for å skrape og fjerne maling.
- Luftreduksjonsmunnstykke (6)
Bruk dette når du vil konsentrere varmen i et spesifikt område, som hjørner og små områder.
- Fiskehalemunnstykke (7)
Fordeler luftstrømmen jevnt over små områder.
- Malingskraper (8)
Bruk dette verktøyet til å skrape maling.

7. VEDLIKEHOLD



Ved vedlikehold og rengjøring må du alltid trekke støpslet ut av stikkkontakten (veggkontakten). Bruk aldri vann eller andre væsker til rengjøring av de elektriske delene av varmluftpistolen.

- Bruk vanligvis aldri lett brennbare væsker til rengjøring av varmluftpistolen og spesielt ikke til munnstykket.
- Hold ventilasjonsåpningene på varmluftpistolen rene for å forebygge overoppheting. Periodisk vedlikehold av varmpistolen forebygger unødvendige problemer.

7.1 Funksjonsfeil

I tilfelle av at varmluftpistolen ikke virker som den skal, gir vi her noen mulige årsaker og de tilsvarende løsninger:

Motoren blir overopphetet.

- Ventilasjonsåpningene på varmluftpistolen er tettet igjen med smuss.
 - Rengjør ventilasjonsåpningene.

Varmluftpistolen starter ikke når den er koplet inn.

- Feil i strømtilførselen.
 - Kontroller ledningen og støpslet.
- Skade på bryteren.
 - Trekk støpslet ut av stikkkontakten. Det er nemlig brannfare! Lever varmluftpistolen inn til reparasjon hos din forhandler.

Motoren går ikke, men pistolen blir likevel varm.

- Feil i den elektriske motoren.
 - Trekk støpslet ut av stikkkontakten. Det er nemlig brannfare! Lever varmluftpistolen inn til reparasjon hos din forhandler.

7.2 Feil

Hvis det skulle oppstå en feil, vennligst kontakt selgeren. Du vil finne en oversikt over deler som kan bestilles på reservedelene som er separat vedlagt.

7.3 Miljø

For å unngå transportskader leveres maskinen i solid emballasje. Emballasjen er i den grad dette er mulig fremstilt av resirkulerbart materiale. Benytt derfor anledningen til å resirkulere emballasjen.



Defekte og/eller kasserte elektriske eller elektroniske apparater må avhendes ved egnede returpunkter.

SUOMI

Käännös alkuperäisten ohjeiden

SISÄLTÖ

1.	Johdanto	9
2.	Tekniset tiedot	9
3.	Pakkauksen sisältö	9
4.	Tuotetiedot	9
5.	Turvaohjeet	9
5.1	Tärkeitä turvaohjeita i	10
5.2	Kun laite otetaan käyttöön	10
5.3	Laitetta käynnistettäessä	10
5.4	Sähköturvallisuus	10
6.	Käyttöönotto	10
6.1	Käyttö	11
6.2	Lisälaitteiden käyttö	11
7.	Huolto	11
7.1	Häiriöt	12
7.2	Viat	12
7.3	Ympäristö	12
	Varaosien luettelo	37
	EY vaatimustenvastaisuusilmoitus	38

1. JOHDANTO



Lue sähkölaitteiden ohjeet aina huolellisesti ennen käyttöä. Ohjeiden avulla ymmärrät laitteen toiminnan paremmin ja osaat välttää tarpeettomia riskejä. Pane ohjekirja huolellisesti talteen vastaisen varalle.

2. TEKNISET TIEDOT

Jännite	V	230
Taajuus	Hz	50
Syöttöteho	W	1800
Paino	kg	0.67
IP Class		IP 20

Aseto I

Ilman virtaus	l/min	250
Ilman lämpötila	°C	400

Aseto II

Ilman virtaus	l/min	500
Ilman lämpötila	°C	600

3. PAKKAUKSEN SISÄLTÖ

- 1 Maalinpoltin
- 1 Taittosuutin
- 1 Kalanpyrstösuutin
- 1 Ilmanvähennyssuutin
- 1 Kaavinsuutin
- 1 Maalikaavin
- 1 Käyttöohje
- 1 Turvallisuusohjeet

4. TUOTETIEDOT



Kuva 1

- 1. Kytkin
- 2. Ilmanvaihtoaukot
- 3. Suutinaukko



5. TURVAOHJEET

Symbolien selitys



Osoittaa loukkaantumisvaaran, hengenvaaran tai työkalun vaurioitumisriskin, jos tämän oppaan ohjeita ei noudateta.



Osoittaa sähköiskuvaaran.

5.1 Tärkeitä turvaohjeita i

Sähkölaitteita käytettäessä on aina noudatettava paikallisia turvamääräyksiä tulipalon, sähköiskujen ja loukkaantumisten välttämiseksi. Lue alla olevat ohjeet ja erilliset turvaohjeet huolellisesti. Säilytä nämä ohjeet!

5.2 Kun laite otetaan käyttöön

- Tarkista:
 - Vastaako maalinpolttimen liityntäjännite verkkojännitettä.
 - Ovatko johto ja pistoke hyvässä kunnossa: tukevia, ehjiä ja ilman vaurioita.
- Vältä pitkien jatkojohtojen käyttöä.
- Älä käytä laitetta kosteissa olosuhteissa.
- Metallinen suukappale kuumenee. Ole varovainen, älä kosketa metallista suukappaletta!
- Ehkäise lämmityselementin vaurioituminen. Älä sulje suukappaletta, äläkä tuki sitä.
- Jää laitteen luo, kun se on käynnissä.
- Älä käytä laitetta hiusten kuivaamiseen tai ihmisten tai eläinten kuivaamiseen.
- Älä käytä laitetta kylvyssä tai veden yläpuolella tai tiloissa, joissa käytetään tulenarkoja nesteitä.



Laite toimii 600 °C lämpötilassa ilman, että lämpötilasta on näkyviä merkkejä (ei liekkiä), tulipalon mahdollisuus on kuitenkin olemassa. Varo suukappaleesta tulevaa kuumaa ilmavirtaa. Ilmavirta voi aiheuttaa palo-vaaroja.

5.3 Laitetta käynnistettäessä

- Jos aiot käyttää maalinpoltinta, höyryjä ja kaasuja voi vapautua lyhyen aikaa. Tämä voi olla terveydellesi haitallista. Astmaatitot voivat kärsiä sen haitoista.
- Tarkista, että katkaisin ei ole käynnistysasennossa, ennen kuin liität pistokkeen verkkojännitteeseen.
- Pidä johto aina poissa maalinpolttimen suukappaleen lähetyviltä.

- Pidä lapset ja eläimet loitolla, kun käytät laitetta.

Sammuta laite välittömästi, kun:

- Pistokkeessa tai johdossa ilmenee häiriöitä tai johto on vahingoittunut.
- Katkaisin on epäkunnossa.
- Maalinpolttimesta tulee kärkevyyneen eristyksen hajua tai savua.

5.4 Sähköturvallisuus

Sähkölaitteita käytettäessä on aina noudatettava paikallisia turvamääräyksiä tulipalon, sähköiskujen ja loukkaantumisten välttämiseksi.



Tarkista aina, ovatko verkkojännite ja koneen tyyppikilvessä ilmoitettu jännite yhteen sopivia.



Luokan II kone – kaksoiseristetty – maadoitettua pistorasiaa ei tarvita.

- Johtojen ja pistotulppien vaihtaminen
Jos verkkojohto vahingoittuu, se on vaihdettava. Uusia, oikeanlaisia johtoja saa valmistajalta tai sen huoltopalvelusta. Hävität vanhat johdot ja pistotulpat heti kun ne on vaihdettu uusiin. Irrallisen pistotulpan tai johdon kytkeminen pistorasiaan on vaarallista.
- Jatkojohtojen käyttö
Käytä vain virallisesti hyväksytyjä jatkojohtoja koneen teho huomioon ottaen. Johdon ytimien on oltava vähintään 1,5 mm². Käytettäessä johtokelaa koko jatkojohto on vedettävä kelalta.

6. KÄYTTÖÖNOTTO

Voit käyttää maalinpoltinta munn muassa:

- Putkitöihin, kuten putkien liitoksiin, pehmeisiin juotoksiin, putkien taivuttamiseen.
- Maalin, vernissan ja lakan poistamiseen ilman tulipalon vaaraa.
- Märkien laitteiden nopeaan kuivattamiseen.

- Pintojen kuivattamiseen nopeaa korjausta varten.
- Liimautuvien etikettien poistamiseen siistillä tavalla.
- Täydellinen PVC-etikettien kiinnittämiseen.
- Tasoittamaan kuplia, joita voi muodostua PVC-materiaaleja liimattaessa. Poistamaan helposti vinyylilattiamaton (450 °C).
- Muotoilemaan kaikkia korkean lämpötilan (600 °C) muoveja, kuten akryyli- ja plexilasia.
- Sulattamaan muovia, kuten kankaita ja kelmuja, joissa on PVC-kerros.
- Kuumuudessa kutistuvien putkien asentamiseen.
- Kutistuspakkauksiin.
- Putkien ja moottorien sulattamiseen.
- Viimeistelykerrosten korjaamiseen: kylpyammeen ja kotitalouskoneiden emali; epoksi- ja jauheisten peitekerrosten käyttämiseen.
- Suksien, surfilautojen ja muiden urheiluvälineiden korjaamiseen.
- Liian tiukkaan väännettyjen ruuvien ja liitosten irrottamiseen.

6.1 Käyttö (Kuva 1)

Voit käyttää maalinpoltinta normaalisti kädessä pitäen tai asettaa laitteen pystysuoraan asentoon.

- Tarkista, että katkaisin on 0-asennossa, ennen kuin liität pistokkeen sähköverkkoon.
- Pidä virtajohto aina poissa kuumasta ilmavirrasta ja suokappaleesta;
- Paina katkaisin asentoon I tai II käynnistäkseen maalinpolttimen:
 "0" = Off
 "I" = 450 °C, ilmanvirtaus 250 L/min.
 "II" = 600 °C, ilmanvirtaus 500 L/min.

Kun lämpötila ylittää 600°C, lämpö sulkee lämmittimen automaattisesti mutta laite toimii siitä huolimatta. Kun laitteen lämpötila laskee käyttölämpötilaan, lämmitin kytkeytyy taas päälle.

Laitteen sammuttaminen:
 Käännä kytkin asentoon 0.

Huomio: Parhaan tuloksen saavuttamiseksi on parasta, että kokeilet laitetta ensin pieneen osaan työstettävää kappaletta. Tämä koskee kaikkia materiaaleja.

6.2 Lisälaitteiden käyttö (Kuva 2)



Kuva 2

- Taitosuutin (4)
Taittaa ilman pois päin lasista esimerkiksi, kun poistetaan maalia ikkunankarmeista tai pehmennetään kittiä.
- Kaavinsuutin (5)
Tätä käytetään maalin kaapimiseen ja poistamiseen.
- Ilmanvähennyssuutin (6)
Käytä tätä kun tarvitset vahvistettua kuumuutta tietyllä alueella. Kuten nurkat ja pienet alueet.
- Kalanpyrstösuutin (7)
Jakaa ilman yhtäläisesti pienille alueille
- Maalikaavin (8)
Käytä tätä välinettä maalin kaapimiseen.

7. HUOLTO



Kun huollat ja puhdistat laitetta, ota aina ensin pistoke pistorasiasta (seinäpistorasiasta). Älä koskaan käytä vettä tai muita nesteitä maalinpolttimen sähköisten osien puhdistamiseen.

- Älä koskaan käytä tulenarkoja nesteitä maalinpolttimen puhdistamiseen yleensä, älä etenkään suokappaleen puhdistamiseen.
- Pidä maalinpolttimen tuuletusaukot puhtaana välttääksesi ylikuumentumista. Maalinpoltinta säännöllisesti huoltamalla ehkäiset turhia ongelmia.

7.1 Häiriöt

Siinä tapauksessa, että maalinpoltin ei toimi kunnolla, mainitsemme alla muutamia mahdollisia syitä ja niiden ratkaisuja.

Moottori ylikuumentuu.

- Maalinpolttimen tuuletusaukot ovat liian tukkimat.
 - Puhdista tuuletusaukot.

Maalinpoltin ei käynnisty.

- Häiriö sähköliitännöissä.
 - Tarkista johto ja pistoke.
- Katkaisin on epäkunnossa.
 - Irrota pistoke pistorasiasta, sillä tulipalon mahdollisuus on olemassa! Vie maalinpoltin myyjän korjattavaksi.

Moottori ei käy, mutta kylläkin lämmittää.

- Häiriö sähkömoottorissa.
 - Irrota pistoke pistorasiasta, sillä tulipalon mahdollisuus on olemassa! Vie maalinpoltin myyjän korjattavaksi.

7.2 Viat

Vian ilmetessä, esim. osan kulumisen jälkeen, ota yhteys jälleenmyyjään. Näet yleiskuvan tilattavista osista erillisenä liitteenä olevasta varaosaluettelosta.

7.3 Ympäristö

Kuljetusvaurioiden välttämiseksi kone on pakattu tukevaan laatikkoon. Tämä pakkaus on mahdollisimman ympäristöystävällinen.

Kierrätä se.



Vioittuneet tai käytöstä poistettavat sähkölaitteet on toimitettava asianmukaiseen kierrätyspisteeseen.

DANSK

Oversættelse af den originale brugsanvisning

INDHOLDSFORTEGNELSE

1.	Indledning	13
2.	Tekniske specifikationer	13
3.	Emballagens indhold.....	13
4.	Produktinformation	13
5.	Sikkerhedsforskrifter.....	13
5.1	Særlige sikkerhedsforskrifter	14
5.2	Før maskinen tages i brug.....	14
5.3	Ved ibrugtagning af varmluftpistolen ..	14
5.4	Elektrisk sikkerhed.....	14
6.	Ibrugtagning.....	15
6.1	Brug	15
6.2	Anvendelse af tilbehøre	15
7.	Vedligeholdelse	16
7.1	Funktionsforstyrrelse	16
7.2	Fejl.....	16
7.3	Miljø.....	16
	Reservedelsliste.....	37
	EF-overensstemmelseserklæring	38

1. INDLEDNING



Brugsanvisningen til elektriske maskiner skal altid gennelæses før brug. På den måde får du bedre kendskab til produktet og undgår unødige risici. Gem denne brugsanvisning et sikkert sted til senere brug.

2. TEKNISKE SPECIFIKATIONER

Spænding.....	V	230
Frekvens.....	Hz	50
Indgangseffekt.....	W	1800
Vægt.....	kg	0.67
IP Klasse	IP 20	
Position I		
Luftstrøm.....	l/min	250
Lufttemperatur	°C	400
Position II		
Luftstrøm.....	l/min	500
Lufttemperatur	°C	600

3. EMBALLAGENS INDHOLD

- 1 varmluftpistol
- 1 deflektormundstykke
- 1 fiskehalemundstykke
- 1 luftreduktionsmundstykke
- 1 skrabemundstykke
- 1 malingskraber
- 1 brugerhåndbog
- 1 sæt sikkerhedsforskrifter

4. PRODUKTINFORMATION



Fig. 1

- 1. Kontakt
- 2. Ventilationsåbninger
- 3. Mundstykke



5. SIKKERHEDSFORSKRIFTER

Beskrivelse af symboler



Betegnelse for risiko for personskader, dødsfald eller beskadigelse af værktøjet i tilfælde af at du er uopmærksom på instruktioner i denne manual.



Indikerer farer for elektrisk stød

5.1 Særlige sikkerhedsforskrifter

Ved anvendelse af elektriske mas kiner skal man altid følge de lokalt goeldende sikkerhedsforskrifter i forbindelse med brandfare, fare for elektrisk stød og legemensbeskadigelse. Loes udover de nedenstående instruktioner også sikkerhedsforskrifterne i den separat vedlagte sikkerhedsfolder. Bevar instruktionerne godt!

5.2 Før maskinen tages i brug

- Kontroller følgende:
 - At maskinens tilslutningsspænding passer med netspændingen.
 - At strømkablet og stikkontakten er i god stand.
- Luk remsbeskytteleseskappen.
- Apparatet må ikke bruges under våde forhold.
- Metalmundstykket bliver varmt. Pas derfor på ikke at berøre metalmundstykket.
- Undgå at beskadige varmeelementet. Mundstykket må ikke lukkes, og det må ikke blokeres.
- Forlad ikke apparatet, hvis det er tændt.
- Apparatet må ikke anvendes som hårtørrer eller til at tørre mennesker eller dyr i generelt.
- Pistolen må ikke bruges i bad eller over vand eller i rum, hvor der bruges letantændelige væsker.



Strålen fra varmluftpistolen når op på 600 °C uden synlige tegn på denne høje temperatur (ingen flamme), men der er alligevel risiko for brand. Pas på den varme luftstrøm fra mundstykket. Denne luftstrøm kan forårsage brandsår.

5.3 Ved ibrugtagning af varmluftpistolen

- Når varmluftpistolen anvendes, kan der kortvarigt frigøres dampe og gasser. Det kan være sundhedsfarligt. Astmatikere kan få åndedrætsbesvær.
- Kontroller, at der ikke er tændt for varm-

- luftpistolen, før stikket sættes i stikkontakten.
- Hold altid netledningen borte fra varmluftpistolens mundstykke.
- Når pistolen bruges, må der ikke være børn og dyr i nærheden.

Maskinen skal øjeblikkeligt slukkes i til fælde af:

- Defekt netstik, netledning eller beskadigelse af ledning.
- Defekt kontakt.
- Røg eller lugt fra sveden isolering.

5.4 Elektrisk sikkerhed

Ved anvendelse af elektriske mas kiner skal man altid følge de lokalt gældende sikkerhedsforskrifter i forbindelse med brandfare, fare for elektrisk stød og legemensbeskadigelse. Læs udover de nedenstående instruktioner også sikkerhedsforskrifterne i den separat vedlagte sikkerhedsfolder.



Kontroller altid om netspændingen svarer til værdien på typeskiltet.



Klasse II maskine – Dobbelt isolering – Du behøver ingen jordforbindelsestik.

- Udskiftning af ledninger eller stik
Hvis netledningen er blevet beskadiget, skal den udskiftes med en speciel netledning, som kan fås via fabrikanten eller fabrikantens kundeservice. Gamle ledninger og stik skal kasseres, når de er blevet udskiftet med nye. Det er farligt at sætte stikket på en løs ledning i en stikkontakt.
- Ved brug af forlængerledninger
Brug udelukkende godkendte forlængerledninger, der er beregnede til maskinens effekt. Lederne skal have et gennemsnit på mindst 1.5 mm². Hvis forlængerledningen sidder på en tromle, rulles ledningen helt af.

6. IBRUGTAGNING

Varmluftpistolen kan bl.a. brugestil:

- Blikkenslagerarbejde som rørsamlinger, lodning og bøjning af rør.
- Aftagning af maling, fernis og lak uden risiko for brand.
- Hurtig tørring af apparater, der er blevet våde.
- Tørring af overflader for hurtig reparation.
- Aftagning af selvklæbende etiketter på en ren måde;
- Perfekt påføring af PVC-labels.
- Glatstrykning af blærer, der er kommet efter klæbning af PVC-materialer.
- Nem aftagning af gulvbelægning af vinyl.
- Formning af alle lav-temperatur plastmaterialer (450 °C), herunder polyethylen og PVC.
- Formning af alle høj-temperatur plastmaterialer (600 °C), herunder acryl- og plexiglas.
- Smeltning af plast, herunder materialer og folier med PVC-lag.
- Varmekrympende rør.
- Krympeemballage.
- Optøning af rør og motorer.
- Reparation af coatings: emalje på bad og husholdsapparater; anvendelse af epoxy-pulver coating.
- Reparation af ski, surfbræt og andre sportsartikler.
- Løsgøring af skruer og forbindelser, der er for stramme.

6.1 Brug (Fig. 1)

Varmluftpistolen kan bruges normalt med hånden, men den kan også stilles lodret.

- Varmluftpistolen skal være slukket, før stikket sættes i stikkontakten (1).
- Strømforsyningsledningen må aldrig komme i nærheden af den varme luftstrøm og mundstykket;
- Sæt kontakten på "I eller II" for at tænde for varmluftpistolen:
 "0" = Fra
 "I" = 450 °C, luftstrøm 250 l/min.

"II" = 600 °C, luftstrøm 500 l/min.

Når temperaturen overstiger 600 °C, afbrydes varmen automatisk, men blæseren fortsætter med at køre. Når blæseren er nedkølet til driftstemperatur, aktiveres varmelegemet igen.

Afbrydning:

Skub kontakten til 0.

NB: Hvis man ønsker at opnå et godt resultat, er det bedst, at man først afprøver på et lille stykke af arbejdsstykket. Dette gælder for alle materialer.

6.2 Anvendelse af tilbehøret (Fig. 2)



Fig. 2

- Deflektormundestykke (4)
Dirigerer luften bort fra glas, for eksempel når der arbejdes med at fjerne maling fra vinduesrammer eller med at blødgøre kit.
- Skrabemundestykke (5)
Anvendes til afskrabning og afrensning af maling.
- Luftreduktionsmundestykke (6)
Anvendes, når der er brug for stærkere varme på et bestemt område. For eksempel i hjørner, eller hvor der er lidt plads.
- Fiskehalemundestykke (7)
Fordeler luften ligeligt over små områder.
- Malingskraber (8)
Anvendes til afskrabning af maling.

7. VEDLIGEHOLDELSE



Ved vedligeholdelse og rengjøring må du alltid trekke støpslet ut av stikkontakten (veggkontakten). Bruk aldri vann eller andre væsker til rengjøring av de elektriske delene av varmluftpistolen.

- Bruk vanligvis aldri lett brennbare væsker til rengjøring av varmluftpistolen og spesielt ikke til munnstykket.
- Hold ventilasjonsåpningene på varmluftpistolen rene for å forebygge overoppheting. Periodisk vedligeholdelse av varmluftpistolen forebygger unødige problemer.

7.1 Funktionsforstyrrelse

I tilfelle av at varmluftpistolen ikke virker som den skal, gir vi her noen mulige årsaker og de tilsvarende løsninger:

Motoren blir overopphetet.

- Ventilasjonsåpningene på varmluftpistolen er tettet igjen med smuss.
 - Rengjør ventilasjonsåpningene.

Varmluftpistolen starter ikke når den er koplet inn.

- Feil i strømtilførselen.
 - Kontroller ledningen og støpslet.
- Skade på bryteren.
 - Tag stikket ud af stikkontakten, der er nemlig risiko for brand! Indlever varmluftpistolen til reparation hos forhandleren.

Motoren går ikke, men den varmer.

- Brud i den elektriske motor.
 - Tag stikket ud af stikkontakten, der er nemlig risiko for brand! Indlever varmluftpistolen til reparation hos forhandleren.

7.2 Fejl

Skulle der forekomme driftsforstyrrelser, f.eks. på grund af en slidt del, bedes De henvende Dem der, hvor De har købt produktet. På den medfølgende separate reservedelsliste finder De en oversigt over de dele, der kan bestilles.

7.3 Miljø

For at undgå transportbeskadigelse leveres maskinen i en solid emballage. Emballagen er så vidt muligt lavet af genbrugsmateriale. Genbrug derfor emballagen.



Defekte og/eller kasserede elektriske eller elektroniske maskiner skal afleveres på en genbrugsplads.

EESTI

Tõlge algupärase kasutusjuhendi

SISUKORD

1.	Sissejuhatus.....	17
2.	Tehnilised parameetrid.....	17
3.	Pakendi sisu.....	17
4.	Toote ülevaade.....	17
5.	Ohutusjuhised.....	17
5.1	Täiendavad ohutusjuhised.....	18
5.2	Enne seadme kasutamist.....	18
5.3	Kasutamise alustamine.....	18
5.4	Elektriline ohutus.....	18
6.	Seadme kasutamine.....	18
6.1	Siselülitamine.....	19
6.2	Kasuta aksessuaarid.....	19
7.	Hooldus.....	19
7.1	Vigade diagnostika.....	20
7.2	Rikked.....	20
7.3	Keskkond.....	20
	Erivarustus.....	37
	EL vastavusdeklaratsioon.....	38

1. SISSEJUHATUS



Teie isiklikule ohutuse ja teiste inimeste ohutusele palun, lugege hoolikalt käesolevad juhendeid enne seadme kasutamist. See aitab teil paremini mõista masinat ja vältida mittevajalikku riski. Säilitage käesolevaid juhendeid kindlas kohas edaspidiseks kasutamiseks.

2. TEHNILISED PARAMEETRID

Pinge.....	V	230
Sagedus.....	Hz	50
Võimsus kulu.....	W	1800
Kaal.....	kg	0.67
IP klass.....		IP 20

Asend I

Õhuvool.....	l/min	250
Õhu temperatuur.....	°C	400

Position II

Õhuvool.....	l/min	500
Õhutemperatuur.....	°C	600

3. PAKENDI SISU

- 1 Kuumaõhupuhur
- 1 Kilp otsik
- 1 Fishtail otsik
- 1 Air reductor otsik
- 1 Skreeper otsik
- 1 Paint skreeper
- 1 Kasutusjuhend
- 1 Ohutusjuhised

4. TOOTE ÜLEVAADE



Joonis 1

- 1. Lüliti
- 2. Ventilatsiooniavad
- 3. Otsik pistikupesa



5. OHUTUSESKIRJAD

Sümbolite seletus



Tähistab kehavigastuste, surmasaamise või seadme kahjustamise ohtu, kui ei järgita kasutusjuhendis toodud juhiseid.



Tähistab elektrilöögi ohtu.

5.1 Täiendavad ohutusjuhised

Elektriseadmetega töötamisel järgi alati kohalikke ohutuseeskirju, et vältida elektrilöögi, vigastuste, tuleohtu või põletuste tekkimist. Enne seadme kasutamist tutvuge ohutuseeskirjaga ja jäta see meelde. Hoidke ohutuseeskirja turvalises ja kättesaadavas kohas.

5.2 Enne seadme kasutamist

- Teosta järgmised ülevaatused:
 - Kontrolli, kas ühendamise kohas olev võrgupinge vastab pingele, mis on seadmele ettenähtud.
 - Kontrolli, kas kõik kontaktpistikud ja pistikupesad on heas korras.
- Välti liiga pikkade kaablipikenduste kasutamist.
- Puhurit ei tohi kasutada kõrge niiskusega keskkonnas.
- Puhur kuumeneb tugevalt. Sellepärast ei tohi seda puudutada kätega.
- Tuleb pöörata tähelepanu sellele, et ei oleks vigastatud termoelement. Seadet ei tohi katta ja ega blokeerida mootorit.
- Pärast väljalülitamist, kuni seade veel on kuum, ei tohi seda jätta järelvalveta.
- Seadet ei tohi kasutada juuste kuivatamiseks.
- Seadet ei tohi kasutada vannis või vee kohal või kohtades, kus on süttivad vedelikud või gaasid.



Antud seade töötab temperatuuril 600 °C, kuigi seda ei ole visuaalselt näha (ei ole leeki). Siiski on kõrvetamise oht. Tuleb olla ettevaatlik soojajõhu voolu suhtes, mis tuleb seadmelt. See võib kõrvetada.

5.3 Kasutamise alustamine

- Alustades puhuri kasutamist, võivad alguses tulla välja aur või gaasid, millel võib olla halb mõju tervisele. Astmaatikutel võib selle tulemusena tekkida ebameeldiv reaktsioon.
- Enne ühendamist elektrivõrguga kontrolli,

kas seadme lüliti on asendis "0" (väljalülitatud).

- Tuleb tagada, et toitekaabel ei asuks seadmele liiga lähedal.
- Seadmele ei tohi läheneda lapsed.

Seade tuleb vivitamatul peatada kui:

- Elektriikaablil või kontaktidel on nähtavad vigastused.
- Ei ole tagatud vastavad lüliti funktsioonid.
- Suits või hais näitab isolatsiooni põlemist.

5.4 Elektriline ohutus

Kasutades elektrilisi masinaid, jälgige alati ohutusnõudeid, mis vastavad teie riigi regulatsioonidega, et vältida tule, elektrilise Šoki ja vigastuste riski. Järgige järgnevaid ning kõrvalolevaid ohutusnõudeid.



Alati kontrollige, et toiteallka pinge vastaks pingele plaadil.



II klassi masin - Kaitseisolatsiooniga - Ei ole vajadust mistahes maandatud pistikule.

- Kaabliteja pistikute vahetamine
Koheselt visake vanad kaablid ja pistikud minema, kui nad on asendatud uutega. On ohtlik sisestada lahtise kaabliga pistikut seinale.
- Pikendusjuhtmete kasutamine
Kasutage ainult volitatud pikenduskaablit mis sobib masina sisendvõimsusega. Minimaalne elektrijuhi suurus on 1.5 mm². Kasutades kaablrulli, veeretage rull alati täielikult lahti.

6. SEADME KASUTAMINE

Kuuma õhu puhurit saab kasutada järgmistel vajadustel :

- Paigaldustöödel, näiteks torude ühendamiseks, kõverdamiseks.
- Värvide ja laki eemaldamiseks.
- Märjaks saanud seadmete kiireks kuivatamiseks.

- Esemete kiireks kuivatamiseks remondi ajal.
- PVC etikettide kinnitamiseks.
- Mullide tasandamiseks pärast PVC etikettide kinnitamist.
- Lihtsaks vinüülpõranda katte eemaldamiseks.
- Madalal temperatuuril (450° C) plastmassi, näiteks polüetüleeni ja PVC, töötlemiseks.
- Kõrgel temperatuuril (600° C) plastmassi, näiteks akrüüli ja orgaanilise klaasi, töötlemiseks.
- Plastmassi, näiteks PVC kihiga kilede sulatamiseks.
- Torude kokkusulatamiseks.
- Pakendite sulatamiseks.
- Torujuhtmete ja mootorite lahti sulatamiseks.
- Katete remondiks: vanni ja seadmetele email.
- Suuskade, plastmasspaatide ja teiste sporditoodete remondiks.
- Tihedalt kinni keeratud kruvide ja teiste ühenduste vabastamiseks.

6.1 Siselülitamine (Joonis 1)

Võite töötada käsitsi selle kuumadõhupuhuriga võid panna seda vertikaalselt.

- Enne ühendamist elektrivõrguga kontrolli, kas seadme lüliti asub asendis “0” (väljalülitatud).
- Toitekaabel tuleb paigaldada võimalikult kaugemale sooja õhu voolust ja düüsist.
- Seadme sisselülitamiseks tuleb vajutada keskmist lülitit, et see oleks asendis “I” või asendis “II”.
Asendi “0” = väljalülitatud.
Asendi “I” = 450° C, õhuvool 250 l/min.
Asendi “II” = 600° C, õhuvool 500 l/min.

Kui temperatuur on üle 600 °C, kütte funktsioon lülitub automaatselt välja, aga kuumadõhupuhuriga jätkab tööd. Kui õhuvool on jahtunud töötemperatuur, kütte funktsioon lülitatakse uuesti sisse.

Väljalülitamine:
Libistage lüliti 0.

Märkus: igale materjalile on võimalik leida sobivaim seadme režiim ja saavutada parim tulemus, kui kõigepealt töödelda kontrolliks materjali väikest pinda.

6.2 Kasuta aksessuaarid (Joonis 2)



Joonis 2

- Kilp otsik (4)
Deflects õhk eemale klaas näiteks kui eemaldamine värvi aknaraamid või pehmenemine kitt.
- Skreeperit otsik (5)
Seda kasutatakse kraapima ja eemaldada värvi.
- Air reductor otsik (6)
Kasutage seda intensiivsem soojuse vaja konkreetse valdkonnas. Nagu nurgad ja väikestes kohtades.
- Fishtail otsik (7)
Jaotab õhku ühtlaselt üle väikestel aladel
- Paint skreeperit (8)
Kasutage seda tööriista kraapima värvi.

7. HOOLDUS



Tuleb tagada, et ajal, mil teostatakse seadme pinget all olevate osade hooldust, ei oleks see ühendatud elektrivõrguga. Seadme puhastamiseks ei tohi mitte mingil juhul kasutada vett, süttivaid või sööbivaid vedelikke.

- Ärge kasutage lihtne kergestisüttivate vedelike puhastamiseks kuuma õhu püstol, eriti huuliku.
- Regulaarne hooldus oma kuumaõhupuhuriga väldib probleeme. Hoidke ventilatsiooniavad on kuumaõhupuhuriga puhastada, et vältida ülekuumenemist.

7.1 Vigade diagnostika

Juhul, kui seadme töös esinevad häired, on siin loetletud tavalisemad probleemid, mis võivad esineda ning nende võimalikud põhjused ja lahendused.

Mootor kuuneneb üle

- Ventilatsiooniavad on ummistunud mustusega.
 - Tuleb puhastada ventilatsiooniavasid.

Seade on sisselülitatud, aga ei tööta

- Pidevalt vooluahela.
 - Veenduge, et voolujuhe ja pistik.
- Lülit on rikkis.
 - Tõmmake toitejuhe välja seinakontakti, sest seal on võimalus tuleoht! Kas kuumaõhupuhuriga remonditud kohaliku edasimüüjaga.

Mootor ei tööta, kuid see kuumus.

- Pidevalt vooluahela.
 - Tõmmake toitejuhe välja seinakontakti, sest seal on võimalus tuleoht! Kas kuumaõhupuhuriga remonditud kohaliku edasimüüjaga.

7.2 Rikked

Kui esineb rike, näiteks seadme osa on ära kulunud, kontakteeru palun garantiikaardil oleva teenindusaadressiga. Antud kasutusjuhendi tagaküljel on koostejoonis, kus on näidatud osad, mida saab tellida.

7.3 Keskkond

Et vältida kahjustusi transpordimisel, tarnitakse seade kõvas pakendis, mis koosneb põhiliselt korduvkasutuskõlblikust materjalist. Seetõttu palun kasuta pakendi retsirkuleerimise võimalust.



Defektne ja/või mahajäetud elektriline või elektrooniline seade tuleb viia asjakohastesse retsirkuleerimispunktidesse.

ENGLISH

Original instructions

CONTENTS

1.	Introduction.....	21
2.	Technical specifications.....	21
3.	Contents of packing.....	21
4.	Product information.....	21
5.	Safety instructions.....	21
5.1	Additional safety instructions.....	22
5.2	Before using the appliance.....	22
5.3	When operating the appliance.....	22
5.4	Electrical safety.....	22
6.	Using the appliance.....	22
6.1	Operation.....	23
6.2	Use of accessoires.....	23
7.	Maintenance.....	24
7.1	Troubleshooting.....	24
7.2	Faults.....	24
7.3	Environment.....	24
	Spare parts list.....	37
	EC conformity declaration.....	38

1. INTRODUCTION



Always read the instruction for electrical products carefully before use. It will help you understand your product more easily and avoid unnecessary risks. Keep this instruction manual in a safe place for future use.

2. TECHNICAL SPECIFICATIONS

Voltage.....	V	230
Frequency.....	Hz	50
Power input.....	W	1800
Weight.....	kg	0.67
IP Class.....		IP 20

Position I

Air flow.....	l/min	250
Air temperature.....	°C	400

Position II

Air flow.....	l/min	500
Air temperature.....	°C	600

3. CONTENTS OF PACKING

- 1 Hot air gun
- 1 Deflector nozzle
- 1 Fishtail nozzle
- 1 Air reducer nozzle
- 1 Scraper nozzle
- 1 Paint scraper
- 1 Instruction manual
- 1 Safety instructions

4. PRODUCT INFORMATION



Fig. 1

- 1. Switch
- 2. Ventilation slots
- 3. Nozzle outlet



5. SAFETY INSTRUCTIONS

Explanation of the symbols



Denotes risk of personal injury, loss of life or damage to the tool in case of non-observance of the instructions in this manual.



Indicates electrical shock hazard.

5.1 Additional safety instructions

When using electric tools, basic safety precautions should always be followed to reduce the risk of fire, electric shock and personal injury. Read all these instructions before attempting to operate this product and save these instructions.

5.2 Before using the appliance

- Check the following:
 - Make sure the voltage of the hot air gun corresponds with the power voltage.
 - Are the mains lead and the mains plug in a good state: strong, without ravel or damages.
- Avoid the use of long extension cables.
- Do not use the appliance under moist circumstances.
- The metal mouthpiece gets hot. Watch out and do not touch the metal mouthpiece.
- Prevent damage of the heating element. Do not lock or block the mouth piece.
- Do not leave the appliance when switched on.
- Do not use the appliance for drying hair or for drying living human beings in general.
- Do not use the appliance in a bath, above water or in spaces where easy inflammable liquids are used.



This appliance operates at a temperature of 600 degrees without visible signs of this temperature (no flames), still there is a chance of fire risk. Watch out for the hot air stream from the mouth piece. This air stream can cause burns.

5.3 When operating the appliance

- If you are going to use the hot air gun, vapours and gas can be released during a short time. This can be harmful for your health. Asthmatics can suffer hindrance of it.
- Before connecting the plug to the mains voltage you have to check if the switch is in

position “0”.

- Keep the mains lead always away from the mouthpiece of the hot air gun.
- Keep children and animals away from the appliance if you are using it.

Immediately switch off the appliance when:

- Plug and/or cable are defective or damaged;
- The switch is defective.
- You smell or see smoke caused by scorched insulation from the hot air gun.

5.4 Electrical safety

When using electric machines always observe the safety regulations applicable in your country to reduce the risk of fire, electric shock and personal injury. Read the following safety instructions and also the enclosed safety instructions.



Always check that the power supply corresponds to the voltage on the rating plate.



Class II machine – Double insulation – You don’t need any earthed plug.

- Replacing cables or plugs
Immediately throw away old cables or plugs when they have been replaced by new ones. It is dangerous to insert the plug of a loose cable in the wall outlet.
- Using extension cables
Only use an approved extension cable suitable for the power input of the machine. The minimum conductor size is 1.5 mm². When using a cable reel always unwind the reel completely.

6. USING THE APPLIANCE

The Hot air gun can be used for:

- Plumbing work like tube connections, solder, bowing tubes.

- Removing paint, varnish and lacquer without firerisk.
- Quickly drying of appliances which have become wet.
- Drying surfaces for quick repairing.
- Removing self-adhesive labels in a clean way.
- Blistering after sticking, PVC materials can be smoothed after heating.
- Easy removing of vinyl carpeting.
- Forming all synthetics with a low temperature (450 degrees) among which polyethylene and PVC.
- Forming all synthetics with a high temperature (600 degrees) among which acryl and plexiglass.
- Smelting synthetics, among which matters and foils with PVC layer.
- Applying heat shrinking tubes.
- Shrinkwrappers.
- Thawing tubes and engines.
- Repairing finishing layers: email of bath and household appliances.
- Applying epoxy powder coverlayers.
- Repairing of ski's, surf-boards and other sports goods.
- Unscrewing too fast fixed screws and connections.

6.1 Operation (Fig. 1)

You can work manually with this hot air gun or you can put it in a vertical position.

- Check if the mains switch is on position "0" before you connect the apparatus.
- Keep the main lead always away from the hot air stream and the mouth piece.
- Put the mains switch in position 'I or II' to let your hot air gun operate:
 "0" = Off
 "I" = 450 degrees, air flow 250 l/min.
 "II" = 600 degrees, air flow 500 l/min.

When the temperature is exceeding 600 °C, the heating function switches off automatically, however, the hot air gun continues to

run. When the air flow has cooled the operating temperature, the heating function is switched on again.

Switching off:

Slide the switch to 0.

Tip: If you want to get the best result, test all appliances on a little part of the workpiece.

6.2 Use of accessoires (Fig. 2)



Fig. 2

- Deflector nozzle (4)
 Deflects air away from glass for example when stripping paint in window frames or softening putty.
- Scraper nozzle (5)
 This is used to scrape and strip paint.
- Air reducer nozzle (6)
 Use this when intensified heat is needed in a specific area. Like corners and small spaces.
- Fishtail nozzle (7)
 Distributes air equally over small areas
- Paint scraper (8)
 Use this tool to scrape paint.

7. MAINTENANCE



Always disconnect the apparatus before carrying out inspection or cleaning. Never use water or other liquids to clean the electrical parts of the hot air gun.

- Never use easy inflammable liquids for cleaning the hot air gun, especially for the mouthpiece.
- Regular maintenance of your hot air gun prevents unnecessary problems. Keep the ventilation slots of the hot air gun clean to prevent overheating.

7.1 Troubleshooting

In case the hot air gun does not work well, we give you subjoined some possible causes and their solutions.

The engine gets overheated.

- The ventilation slots of the hot air gun are dirty.
 - Clean the ventilation slots.

The hot air gun does not start when it is switched on.

- Interruption in the electrical circuit.
 - Check the mains lead and the mains plug.
- The switch is defective.
 - Pull the mains lead out of the wall socket, because there is a chance of fire risk ! Have the hot air gun repaired at your local dealer.

The engine does not work, but it does heat.

- Interruption in the electrical circuit.
 - Pull the mains lead out of the wall socket, because there is a chance of fire risk! Have the hot air gun repaired at your local dealer.

7.2 Faults

Should a fault occur, e.g. after wear of a part, please contact your reseller. On the separately enclosed spare parts list you can find an overview of the parts that can be ordered.

7.3 Environment

To prevent damage during transport, the appliance is delivered in a solid packaging which consists largely of reusable material. Therefore please make use of options for recycling the packaging.



Faulty and/or discarded electrical or electronic apparatus have to be collected at the appropriate recycling locations.

LATVISKI

Originālo instrukciju tulkojums

SATURS

1.	Ievads	25
2.	Tehniskā specifikācija	25
3.	Iepakojuma saturs	25
4.	Informācija par izstrādājumu	25
5.	Drošības instrukcijas	25
5.1	Papildu drošības instrukcijas	26
5.2	Pirms aparāta lietošanas	26
5.3	Lietojot aparātu	26
5.4	Elektriskā drošība	26
6.	Aparāta lietošana	27
6.1	Darbība	27
6.2	Piederumu lietošana	27
7.	Tehniskā apkope	28
7.1	Bojājumu izlabošana	28
7.2	Kļūdas	28
7.3	Vide	28
	Rezerves daļu saraksts	37
	Ek atbilstības deklarācija	38

1. IEVADS



Brīdinājums! Pirms elektropreču lietošanas vienmēr rūpīgi izlasiet instrukcijas. Tās Jums palīdzēs saprast produkta pamatfunkcijas un novērst lieku risku. Instrukciju rokasgrāmatu uzglabājiet drošā vietā uzziņām turpmāk.

2. TEHNISKĀ SPECIFIKĀCIJA

Spriegums	V	230
Frekvence	Hz	50
Jaudas ievade	W	1800
Masa	kg	0.67
IP Class		IP 20

I pozīcija

Gaisa plūsma	l/min	250
Gaisa temperatūra	°C	400

II pozīcija

Gaisa plūsma	l/min	500
Gaisa temperatūra	°C	600

3. IEPAKOJUMA SATURS

- 1 Rūpnieciskais fēns
- 1 Pūšamais uzgalis
- 1 Zivs astes formas uzgalis
- 1 Gaisa spiediena reduktors
- 1 Uzgalis skrāpēšanai
- 1 Špakteles lāpstiņa
- 1 Lietošanas pamācība
- 1 Drošības instrukcijas

4. INFORMĀCIJA PAR IZSTRĀDĀJUMU



1 Att.

- 1. Slēdzis
- 2. Ventilācijas spraugas
- 3. Sprauslas izplūdes atvere



5. DROŠĪBAS INSTRUKCIJAS

Instrukcijaje naudojami šie simbolai:



Norāda uz miesas bojājumu, nāves vai darbarīka bojājumu risku šajā rokasgrāmatā esošo instrukciju neievērošanas gadījumā.



Norāda uz elektriskās strāvas trieciena risku.

5.1 Papildu drošības instrukcijas

Lai samazinātu ugunsbīstamību, lietojot elektriskās ierīces, elektriskās strāvas trieciena un personisko miesas bojājumu risku, vienmēr ievērojiet drošības noteikumus. Pirms ierīces lietošanas, izlasiet un saglabājiet visas instrukcijas.

5.2 Pirms aparāta lietošanas

- Pārbaudiet:
 - Vai elektroenerģijas piegādātāja sprieguma standarts atbilst karstā gaisa fēna ieejas spriegumam;
 - Vai kontaktdakša un strāvas vads ir labā stāvoklī: izturīgi, nenodiluši un nebojāti.
- Neizmantojiet garus kabeļus;
- Nelietojiet aparātu mitrā vidē;
- Metāla iemutis sakarst. Uzmanieties un nepieskarieties metāla iemutim;
- Nesabojājiet sildelementu. Nenobloķējiet vai neaizsprostojiet iemuti;
- Ieslēgtu aparātu neatstājiet bez uzraudzības;
- Kad aparātu nelieto, to var novietot uz gaisa fēna saliekamā balsta. Balsts ērti izmantojams gaisa fēna uzglabāšanai. Gaisa fēns uz balsta novietojams ar augšup pavērstu iemuti;
- Ierīci nelietot matu žāvēšanai, kā arī citu cilvēku un dzīvnieku žāvēšanai.
- Nelietojiet aparātu vannā, virs ūdens vai telpās, kurās atrodas viegli uzliesmojoši šķidrumi.



Aparāts darbojas pie 600 grādu temperatūras bez acīmredzamām temperatūras pazīmēm (nav liesmu), neskatoties uz to, tomēr pastāv ugunsbīstamība. Uzmanieties no karstā gaisa plūsmas, kas izplūst no iemuša. Šī gaisa plūsma var izraisīt LV apdegumus.

5.3 Lietojot aparātu

- Ja Jūs gatavojaties lietot rūpniecisko fēnu, pēc īsa brīža no tā var izdalīties izgarojumi

un gāzes. Tas var būt bīstami Jūsu veselībai. Astmas slimniekiem tas var būt traucējoši;

- Pirms kontaktdakšas iesprausšanas kontaktlīzdzī, pārbaudiet, vai slēdzis ir „0” pozīcijā;
- Nekad netuviniet strāvas vadu karstā gaisa fēna iemutim;
- Lietojot aparātu, tā tuvumā nelaidiet bērnus un dzīvniekus.

Nekavējoties izslēdziet aparātu, ja:

- Kontaktdakša un/vai kabelis ir defektīvs vai bojāts;
- Slēdzis ir defektīvs;
- Saozami vai redzami apdegušas izolācijas radītie dūmi.

5.4 Elektriskā drošība

Lai samazinātu ugunsgrēka izcelšanās, elektriskās strāvas trieciena un individuālās traumas risku, lietojot elektriskās mašīnas, ievērojiet jūsu valstī pielietojamos drošības noteikumus. Izlasiet zemāk dotās drošības instrukcijas, kā arī pievienotās drošības instrukcijas. Glabājiet šīs



Vienmēr pārbaudiet, vai elektriskā tīkla parametri vietā, kur tiek pieslēgta iekārta, sakrīt ar parametriem uz iekārtas datu plāksnītes.



II klases instruments – dubulta izolācija – kontaktdakša ar iezemējumu nav vajadzīga

- Kabeļu vai kontaktdakšu nomaina
Pēc kabeļu vai kontaktdakšu nomainas, vecie kabeļi un kontaktdakšas nekavējoties jāutilizē. Atsevišķa kabeļa pievienošana elektriskajam tīklam ir bīstama.
- Kabeļu pagarinājumu izmantošana
Jālieto tikai sertificēti kabeļu pagarinātāji, kuru parametri ir piemēroti iekārtas jaudai. Dzīslu diametram jābūt vismaz 1.5 mm². Ja

kabeļa pagarinājums ir uzfīts uz spoles, tam jābūt pilnībā izritinātam.

6. APARĀTA LIETOŠANA

Karstā gaisa fēnu var izmantot:

- Santehnikas darbiem, piemēram, cauruļu savienošanai, lodēšanai, liekšanai.
- Ugunsdrošai krāsas, lakas un glazūras noņemšanai.
- Samitrinātu ierīču žāvēšanai.
- Virsmu žāvēšanai, lai veiktu nelielus remontdarbus.
- Lai noņemtu uzlīmes un piestiprinātu PVC uzlīmes.
- PVC uzlīmju gaisa pūslīšu izlīdzināšanai.
- Vinila virsējā pārklājuma ērtai noņemšanai.
- Visu sintētisko materiālu, ieskaitot polietilēna un PVC, formēšanai, izmantojot zemu temperatūru (450 grādi).
- Visu sintētisko materiālu, ieskaitot akrila un organiskā stikla, formēšanai, izmantojot augstu temperatūru (600 grādi).
- Sintētisko materiālu, ieskaitot PVC slāņa vielas un folija, kausēšanai.
- Strādājot ar siltumā sarūkošām caurulēm.
- Kā termoiesaiņotāju.
- Cauruļu un dzinēju atkausēšanai.
- Apdares slāņu izlabošanai; vannas un māsasaimniecības ierīču emaljas izlabošanai;
- Epoksīdpulvera segslāņu uzklāšanai.
- Slēpju, sērfošanas dēļu un cita sporta inventāra remontam.
- Pārāk stipri pievilktu skrūvju un savienojumu atskrūvēšanai.

6.1 Darbība (1 Att.)

Strādājot ar šo karstā gaisa pistoli, jūs varat turēt to rokā vai novietot vertikālā stāvoklī.

- Pirms aparāta pieslēgšanas pārļiecinieties, ka barošanas slēdzis atrodas stāvoklī "0"(Att. 1);
- Uzmaniet, lai strāvas padeves vads un iemutis neatrastos karstās gaisa straumes tuvumā;
- Lai iedarbinātu karstā gaisa pistoli, pārslēdziet

slēdzi stāvoklī "I" vai "II":

"0" = Izslēgts

"I" = 450 grādi, gaismas plūsma 250 l/min.

"II" = 600 grādi, gaismas plūsma 500 l/min.

Temperatūrai pārsniedzot 600°C atzīmi, karsēšana tiek automātiski pārtraukta, taču sildītājs turpina darboties. Kad sildītājs ir atdzisis līdz darba temperatūrai, tas atkal ieslēdzas.

Izslēgšana:

Pārbīdiet slēdzi „0” pozīcijā.

Padoms: Labākam darba rezultātam, pārbaudiet ierīces darbību, izmantojot nelielu apstrādājamā materiāla paraugu.

6.2 Piederumu lietošana (2. Att.)



2. Att.

- Pūšamais uzgalis (4)
Pūš gaisu prom no stikla, piemēram, skrāpējot krāsu logu rāmjos vai mīkstinot špakteli.
- Uzgalis skrāpēšanai (5)
Šo izmanto krāsas nokasīšanai un skrāpēšanai.
- Gaisa spiediena reduktors (6)
Šo uzgali lietojiet gadījumā, ja kādā konkrētā laukumā ir vajadzīgs pastiprināta karstā gaisa strūkļa. Piemēram, stūros un nelieliem apgabaliem.
- Zivs astes formas uzgalis (7)
Vienmērīgi izplata gaisu mazos laukumos.

- Špakteles lāpstiņa (8)
Šo instrumentu lietojiet krāsas nokasīšanai

7. TEHNISKĀ APKOPE



Pirms pārbaudes vai tīrīšanas, vienmēr atvienojiet aparātu no strāvas avota. Nekad neizmantojiet ūdeni vai citus šķidrumus, lai tīrītu karstā gaisa fēna elektriskās detaļas.

- Nekad neizmantojiet viegli uzliesmojošus šķidrumus, lai tīrītu karstā gaisa fēnu, jo īpaši iemuti.
- Regulāra karstā gaisa fēna tehniskā apkope novērš liekas problēmas. Lai novērstu pārkaršanu, neaizsprostojiet karstā gaisa fēna ventilācijas spraugas.

7.1 Bojājumu izlabošana

Ja karstā gaisa fēns nedarbojas pareizi, mēs pievienojam dažus iespējamus darbības traucējumu cēloņus un risinājumus.

Pārkaršis dzinējs.

- Karstā gaisa fēna ventilācijas spraugas ir nefīras.
 - Izfīriet ventilācijas spraugas.

Ieslēdzot slēdzi, karstā gaisa fēns nedarbojas.

- Elektriskās ķēdes pārrāvums.
 - Pārbaudiet strāvas vadu un kontaktdakšu.
- Slēdzis ir defektīvs.
 - Izņemot kontaktdakšu no sienas elektriskās rozetes, jo pastāv iedegšanās risks! Uzticiet karstā gaisa pistoles remontu savam vietējam dīleram.

Dzinējs nedarbojas, bet uzkarst.

- Elektriskās ķēdes pārrāvums.
 - Izņemot kontaktdakšu no sienas elektriskās rozetes, jo pastāv iedegšanās risks! Uzticiet karstā gaisa pistoles remontu savam vietējam dīleram.

7.2 Kļūdas

Ja parādās kāds bojājums, piemēram, nodilusi kāda detaļa, lūdzu, vērsieties pie sava izplatītāja. Atsevišķi pievienotajā rezerves detaļu sarakstā iekļauts to detaļu apskats, ko iespējams pasūtīt.

7.3 Vide

Lai novērstu bojājumu transportēšanas laikā, ierīce tiek piegādāta cietā iepakojumā, kurš galvenokārt sastāv no otrreiz pārstrādājamiem materiāliem. Tāpēc izmantojiet, lūdzu, iepakojuma otrreizējās pārstrādes iespējas.



Bojātas un/vai brāķētas elektriskās un elektroniskās ierīces ir jānovieto savākšanai atbilstošās utilizācijas vietās.

LIETUVIŠKAI

Vertimas originali instrukcija

TURINYS

1. Įžanga	29
2. Techniniai duomenys	29
3. Pakuotės turinys	29
4. Prietaiso elementai	29
5. Saugos instrukcijos	29
5.1 Papildomos saugos taisyklės.....	30
5.2 Prieš naudodamiesi prietaisu	30
5.3 Naudojantis prietaisu	30
5.4 Elektros sauga	30
6. Prietaiso naudojimas	30
6.1 Naudojimas	31
6.2 Priedų naudojimas.....	31
7. Priežiūra	31
7.1 Gedimų lokalizavimas	32
7.2 Gedimai	32
7.3 Aplinka.....	32
Rezervinių dalių sąrašas	37
Ek atitikimo deklaracija.....	38

1. ĮŽANGA



Prieš naudodamiesi elektros prietaisais visada atidžiai perskaitykite naudojimo sintrukciją. Tai padės jums geriau suprasti prietaiso veikimą ir išvengti nereikalingų pavojų. Saugokite šią instrukciją ir pridėdamą dokumentaciją kartu su prietaisu.

2. TECHNINIAI DUOMENYS

Įtampa	V	230
Srovės dažnis	Hz	50
Naudojamoji galia.....	W	1 800
Masė.....	kg	0.67
IP Class		IP 20

I padėtis

Oro srautas	l/min	250
Oro temperatūra	°C	400

II padėtis

Oro srautas	l/min	500
Oro temperatūra	°C	600

3. PAKUOTĖS TURINYS

- 1 Karšto oro pistoletas
- 1 Kreipiantysis antgalis
- 1 Žuvies uodegos formos antgalis
- 1 Redukcinis oro antgalis
- 1 Grandiklio antgalis
- 1 Dažų grandiklis
- 1 Instrukcijų vadovas
- 1 Saugos instrukcijos

4. PRIETAISO ELEMENTAI



1 Pav.

- 1. Jungiklis
- 2. Ventilacijos angos
- 3. Antgalis



5. SAUGOS INSTRUKCIJOS

Instrukcijoje naudojami šie simboliai:



Įspėja apie traumas, mirties ar įrankio sugadinimo pavojų, nesilaikant šios naudojimo instrukcijos.



Įspėja apie elektros smūgio pavojų.

5.1 Papildomos saugos taisyklės

Prieš naudojantis elektros prietaisais visada reikia laikytis pagrindinių saugos priemonių sumažinti gaisro, elektros smūgio ir traumos pavojus. Prieš naudodamiesi šiuo prietaisu perskaitykite visas šias instrukcijas ir pasidėkite šias instrukcijas.

5.2 Prieš naudodamiesi prietaisu

- Patikrinkite:
 - Ar prietaisu naudojama įtampa sutampa su elektros tinklo įtampa.
 - Ar visi elektros laidai ir kištukas yra geros būklės: stiprūs, nesusipainioję ir nepažeisti.
- Nenaudokite per ilgų prailginimo kabelių.
- Nenaudokite prietaiso drėgnoje aplinkoje.
- Metalinis pūtimo tūtos antgalis įkaista, būkite atsargūs ir jo nelieskite.
- Nesugadinkite kaitinimo elementoneuždenkite pūtimo tūtos antgalio.
- Nepalikite įjungto prietaiso.
- Nenaudojamą prietaisą, pūtimo tūta į viršų, galima pastatyti ant atramos, pritvirtintos prie pačio prietaiso.
- Nenaudokite įrankio plaukų, žmonių odos ar gyvūnų kailio džiovinimui.
- Nenaudokite prietaiso vonioje, virš vandens ar ten, kur naudojamos lengvai užsidegančios medžiagos.



Prietaisai sukuria 600 laipsnių temperatūrą, nesant jokių matomų tokios temperatūros požymių (nėra liepsnos), tačiau lieka gaisro pavojus. Saugokitės karšto oro srauto iš pūtimo tūtos, galite nudegti.

5.3 Naudojantis prietaisu

- Naudojant karšto oro pistoletą trumpam gali išsiskirti garai ir dujos. Jos gali būti pavojingos jūsų sveikatai. Dujos gali sukelti problemų sergantiems astma.
- Prieš įjungiant prietaisą į elektros tinklą, patikrinkite, ar jungiklis nustatytas į padėtį "0".

- Patraukite elektros laidą nuo feno pūtimo tūtos.
- Nenaudokite prietaiso šalia esant vaikams ar gyvūnams.

Tuoj pat išjunkite prietaisą, jeigu:

- Buvo pažeistas kištukas ar kabelis;
- Buvo sugadintas jungiklis;
- Matote dūmus ar užuodžiate svylančios izoliacijos kvapą.

5.4 Elektros sauga

Naudojamiesi elektros prietaisais visada laikykitės jūsų šalyje galiojančių darbų saugos taisyklių. Taip sumažinsite gaisro, elektros smūgio ar traumos pavojų. Perskaitykite šias, taip pat ir pridėtas saugos taisykles. Laikykitės šią instrukciją saugioje vietoje!



Visada įsitikinkite, kad elektros šaltinio įtampa atitiktų nurodytą ant prietaiso techninių duomenų lentelės.



2 saugos klasės mašina – dviguba izoliacija – Jums nereikės naudoti kištuko su įžeminimu.

- Kabelių ir kištukų keitimas
Pakeistus kabelius ir kištukus, senuosius iš kart išmeskite. Pavojinga į rozetę kišti niekur neprijungto kabelio kištuką.
- Prailgintuvų naudojimas
Naudokite tik prietaiso galingumą atitinkantį pra-ilgintuvą. Mažiausias kabelio skersmuo turi būti 1.5 mm². Naudodami kabelio ritę, pilnai išvynio-kite kabelį.

6. PRIETAISO NAUDOJIMAS

Feną galima naudoti:

- Vandens vamzdžių sujungimui, litavimui, vamzdžių prapūtumui.
- Dažų ir lako pašalinimui, be gaisro pavojaus.
- Greitam sudrėkusių daiktų džiovinimui.

- Taisomų paviršių džiovinimui.
- PVC etikečių tvirtinimui.
- Oro pūselių pašalinimui iš po PVC etiketės;
- Lengvam vinilinės kiliminės dangos nuėmimui.
- Visų sintetinių medžiagų formavimui žemoje temperatūroje (450 laipsnių), įskaitant polietilena ir PVC.
- Visų sintetinių medžiagų formavimui aukštoje temperatūroje (600 laipsnių), įskaitant akrilą ir organinį stiklą.
- Sintetinių medžiagų, taip pat turinčių PVC dangą, lydymui.
- Nuo karščio susitraukiančių vamzdžių montavimui.
- Pakavimui šilumai jautriomis medžiagomis;
- Vamzdžių ir variklių pašildymui.
- Emaliuotų paviršių atstatymui ir taisymui.
- Padengimui epoksidiniais milteliais.
- Slidžių, banglenčių ir kitokio sportinio inventoriaus taisymui.
- Atsukant blogai priveržtus varžtus.

6.1 Naudojimas (1 Pav.)

Dirbant šiuo karšto oro pistoletu, jūs galite jį laikyti rankoje ar padėti vertikaliajoje padėtyje.

- Prieš prijungiant aparatą įsitikinkite, kad maitinimo jungiklis yra padėtyje "0" (Pav.1).
- Maitinimo kabelį visuomet laikykite atokiai nuo karšto oro srauto ir antgalio.
- Kad įjungtų karšto oro pistoletą, perjunkite jungiklį į padėtį "I" ar "II":
 "0" = Išjungtas
 "I" = 450 laipsniai, oro srautas 250 l/min.
 "II" = 600 laipsniai, oro srautas 500 l/min.

Kada temperatūra viršija 600 °C, kaitinimo elementas automatiškai išjungiamas, tačiau fenas ir toliau veikia. Kaitinimo elementui atvėsus iki darbinės temperatūros, jis vėl įjungiamas.

Išjungimas:

Perjunkite jungiklį į 0 padėtį.

Patarimas: Jeigu norite gauti geriausią

rezultatą, išbandykite visus prietaisus ant mažo ruošinio kiekio.

6.2 Priedų naudojimas (Pav. 2)



Pav. 2

- Kreipiantysis antgalis (4)
Nukreipia orą nuo stiklo, pavyzdžiui, skutant dažus nuo lango rėmo arba minkštinant glaistą.
- Grandiklio antgalis (5)
Naudojamas grandant ir skutant dažus.
- Redukcinis oro antgalis (6)
Naudokite šį antgalį, kai intensyvesnis karštis reikalingas tam tikrame plote. Pavyzdžiui, kampuose ir mažose erdvėse.
- Žuvies uodegos formos antgalis (7)
Tolygiai paskirsto oro srautą mažoje erdvėje
- Dažų grandiklis (8)
Šį įrankį naudokite dažų grandimui.

7. PRIEŽIŪRA



Vykdydami priežiūros darbus ir valydamis ištraukite kištuką iš elektros srovės lizdo. Niekada nevalykite elektrinių prietaiso dalių vandeniu ar kitokiais skysčiais.

- Nevalykite prietaiso, o ypač pūtimo tūtos, lengvai užsidegančiais skysčiais.
- Reguliariai tikrindami techninį feną išvengsite nereikalingų problemų. Kad prie-

taisas neper-kaistų nuolat valykite vėdinimo angas.

7.1 Gedimų lokalizavimas

Jei prietaisas neveiktų, pateikiame kelias galimas to priežastis ir jų pašalinimo būdus.

Elektros variklis perkaito

- Feno vėdinimo angos užsikūšę nešvarumais.
- Išvalykite vėdinimo angas.

Jungiamas fenas neįsijungia

- Nėra kontakto elektros grandinėje.
 - Patikrinkite elektros laidą ir kištuką.
- Sugedęs jungiklis.
 - Ištraukite elektros maitinimo kabelio kištuką iš rozetės, nes yra užsidegimo pavojus! Paveskite karšto oro pistoleto remontą atlikti savo vietiniam platintojui.

Variklis neveikia, bet kaista.

- Nėra kontakto elektros grandinėje.
 - Ištraukite elektros maitinimo kabelio kištuką iš rozetės, nes yra užsidegimo pavojus! Paveskite karšto oro pistoleto remontą atlikti savo vietiniam platintojui.

7.2 Gedimai

Jei, pvz., panaudojus detalę, atsirado gedimas, prašome kreiptis į savo perpardavinėtoją. Galimų užsakyti detalių aprašus rasite atskirai pateiktame laisvų detalių sąrašė.

7.3 Aplinka

Kad įranga nebūtų pažeista transportavimo metu, mašina yra pristatoma tvirtoje pakuotėje, kuri daugiausiai pagaminta iš medžiagų, kurias galima pakartotinai panaudoti. Todėl prašome pasinaudoti pakuotės perdirbimo variantais.



Sugedę ir / arba išmesti elektriniai ar elektroniniai aparatai turi būti surinkti atitinkamose perdirbimo vietose.

POLSKI

Tłumaczenie instrukcji oryginalnej

SPIS TREŚCI

1. Wstęp	33
2. Parametry techniczne	33
3. Zawartość opakowania	33
4. Informacje na temat produktu	33
5. Zapoznaj się z urządzeniem	34
5.1 Specjalne przepisy bezpieczeństwa	34
5.2 Przed użyciem apartatu do odpalania farby	34
5.3 Przygotowanie aparatu do uruchomienia	34
5.4 Bezpieczeństwo związane z elektrycznością	34
6. Zastosowanie	35
6.1 Obsługa	35
6.2 Użycie akcesoriów	36
7. Konserwacja	36
7.1 Zakłócenia	36
7.2 Usterki	36
7.3 Ochrona środowiska	36
Wykaz części zamiennych	37
Deklaracja zgodności UE	38

1. WSTĘP



Przed przystąpieniem do użytkowania jakichkolwiek urządzeń elektrycznych, należy bezwzględnie zapoznać się z instrukcją obsługi. Pozwala to na zrozumienie zasady działania produktu oraz uniknięcie zbędnego ryzyka. Niniejszą instrukcję należy zachować. Należy przechowywać ją w bezpiecznym miejscu, aby można z niej było skorzystać w razie potrzeby.

2. PARAMETRY TECHNICZNE

Napięcie sieci	V	230
Częstotliwość sieci	Hz	50
Moc wejściowa	W	1 800
Ciężar	kg	0.67
IP Klasa		IP 20

Położenie I

Strumień powietrza	l/min	250
Temperatura powietrza	°C	400

Położenie II

Strumień powietrza	l/min	500
Temperatura powietrza	°C	600

3. ZAWARTOŚĆ OPAKOWANIA

- 1 Opalarka
- 1 Dysza deflektorowa
- 1 Dysza szerokostrumieniowa
- 1 Dysza redukcyjna
- 1 Dysza skrobakowa
- 1 Skrobak do farby
- 1 Instrukcja obsługi
- 1 Instrukcje bezpieczeństwa

4. INFORMACJE NA TEMAT PRODUKTU



Rys. 1

- 1. Przełącznik
- 2. Otwory wentylacyjne
- 3. Wyjście dyszy



5. ZAPOZNAJ SIĘ Z URZĄDZENIEM

Objaśnienie symboli



W razie nie przestrzegania danej instrukcji obsługi może powstać ryzyko zranienia oraz zginiecia personelu lub uszkodzenia narzędzia.



Wskazuje na niebezpieczeństwo porażenia prądem elektrycznym.

5.1 Specjalne przepisy bezpieczeństwa

Przestrzegaj instrukcji konserwacji by zapewnić urządzeniu prawidłową pracę przez długi czas. Przed przystąpieniem do pracy wyrzynarką zapoznaj się i upewnij się że potrafisz ją natychmiastowo zatrzymać w nagłym wypadku. Zatrzymaj poniższą instrukcję obsługi oraz inne dokumenty dołączone do urządzenia.

5.2 Przed użyciem aparatu do odpalania farby

- Skontrolować, czy:
 - Napięcie przyłączeniowe aparatu do odpalania farby zgadza się z napięciem sieci,
 - Sznur i wtyczka sieciowa są w dobrym stanie, bez luźnych drutów i uszkodzeń.
- Unikać używania długich kabli przedłużających.
- Nie używać aparatu przy panującej wilgoci.
- Metalowa nasadka podlega nagrzananiu. Należy uważać, aby jej nie dotknąć!
- Unikać uszkodzenia elementu grzejnego. Nie należy odcinać nasadki ani jej blokować.
- Nie odchodzić od aparatu, jeśli jest włączony.
- Jeśli aparat nie jest używany, to należy go umieścić na rozkładanym kabłąku, który stanowi część aparatu. Umieszczony na rozłożonym kabłąku aparat można ustawić

na stole. W tej pozycji aparatu do odpalania farby nakładka będzie skierowana do góry.

- Urządzenia nie wolno używać do suszenia włosów ani całego ciała osób lub zwierząt.
- Nie należy używać aparatu w wannie, ponad wodą, ani w pomieszczeniach, w których używane są łatwopalne płyny.



Omawiany aparat działa przy temperaturze 600 Celsjusza. Pomimo braku widocznych oznak tej temperatura (płomienia) istnieje niebezpieczeństwo oparzenia. Należy uważać na gorące powietrze wydzielana z nasadki. Może ono spowodować rany oparzeniowe.

5.3 Przygotowanie aparatu do uruchomienia

- W trakcie używania opalarki może dojść do krótkotrwałego uwolnienia oparów i gazu. Te substancje mogą być szkodliwe dla zdrowia. Ich emisja może być uciążliwa dla astmatyków.
- Przed włączeniem wtyczki do kontaktu należy się upewnić, że aparat nie znajduje się w pozycji "WŁĄCZONY".
- Sznur sieciowy nie może się nigdy znajdować w pobliżu nasadki aparatu do odpalania farby.

Natychmiast wyłączyc aparat w przypadku:

- Zakłócenia we wtyczce lub sznurze sieciowym względnie uszkodzenia sznura,
- Uszkodzonego przełącznika,
- Wydalanego przez aparat dymu lub zapachu spalonej instalacji.

5.4 Bezpieczeństwo związane z elektryczną ością

Pod czas wykorzystania urządzenia elektrycznego należy zawsze przestrzegać odpowiednie przepisy bezpieczeństwa, które są ważne w Waszym kraju w celu zmniejszenia ryzyka pożaru, porażenia prądem elektrycznym oraz zranienia personelu.



Sprawdzić, czy napięcie sieciowe jest zgodne z parametrami na tabliczce znamionowej.



II klasy – Izolacja podwójna – Wasze gniazdo nie potrzebuje uziemienia.

- Wymiana przewodów lub wtyczek
Jeśli przewód sieciowy zostanie uszkodzony, należy go wymienić na specjalny przewód sieciowy dostępny u producenta lub w jego dziale obsługi klienta. Wyrzucić stare przewody i wtyczki zaraz po ich wymianie na nowe. Niebezpieczne jest wkładanie do gniazdka wtyczki przewodu, który nie jest podłączony do urządzenia.
- W przypadku zastosowania przedłużaczy
Należy stosować odpowiednie przedłużacze przystosowane do mocy urządzenia. Żyłki takiego kabla muszą mieć minimalny przekrój 1,5 mm². Jeśli kabel przedłużający jest nawinięty na bęben, należy go całkowicie rozwinąć.

6. ZASTOSOWANIE

Aparat do odpalania farby stosuje się m.in.:

- Przy robotach instalacyjnych, jak łączenie rur, lutowanie miękkie, zginanie rur.
- Do usuwania farby, pokostu i lakieru bez zaistnienia niebezpieczeństwa pożaru.
- Do szybkiego osuszania wilgotnych aparatów.
- Do wstępnego suszenia powierzchni, które powinny ulec szybkiej naprawie.
- Do usuwania samoprzyczepnych etykietek w sposób nie powodujący zabrudzenia.
- Do perfekcyjnego nanoszenia etykietek z PVC.
- Do wygładzania pęcherzyków, jakie mogą powstać po naklejeniu materiałów z PVC.
- Do łatwego usunięcia winylowego pokrycia podłóg.
- Do kształtowania wszelkich niskotemperaturowych materiałów sztucznych

(450 Celsjusza), w czym także polietylenu i PVC.

- Do kształtowania wszelkich wysokotemperaturowych materiałów sztucznych (600 Celsjusza), w czym także szkła akrylowego i pleksiglasu.
- Do przetapiania materiałów sztucznych, w czym materiałów i folii z warstwą z PVC.
- Shrinkwrappers.
- Przy zastosowaniu termicznie kurczliwych rur.
- Do opakowań kurczliwych.
- Do odmrażania rur i silników.
- Do naprawy warstw wykończeniowych, jak emalia na wyposażeniu łazienek i aparatach gospodarstwa domowego, do warstw pokrywających z proszku epoksydowego.
- Do naprawy nart, nart wodnych i innych artykułów sportowych.

6.1 Obsługa (Rys. 1)

Aparat do odpalania farby można obsługiwać ręcznie, względnie ustawić go pionowo.

- Przed podłączeniem wtyczki do sieci świetlnej należy się upewnić, że przełącznik nie znajduje w pozycji "0" (Rys.1).
- Przewód zasilający musi być zawsze z dala od strumienia gorącego powietrza i wylotu opalarki.
- Aby uruchomić aparat do odpalania farby należy ustawić przełącznik w pozycji "I" albo "II".
"0" = wyłączony;
"I" = 450 °C, strumień powietrza wynosi 250 litrów na minutę;
"II" = 600 °C, strumień powietrza wynosi 500 litrów na minutę.

Kiedy temperatura przekroczy 600 °C, nagrzewanie automatycznie się wyłączy, ale ogrzewacz jest nadal włączony. Po ostygnięciu ogrzewacza ogrzewanie ponownie się włączy.

Wyłączenie:

Przesunięcie przełącznika na 0.

Uwaga: w przypadku wszystkich materiałów stosuje się zasadę, że w celu uzyskania optymalnego rezultatu najlepiej jest najpierw wypróbować aparat na niewielkim odcinku obrabianego przedmiotu.

6.2 Użycie akcesoriów (Rys. 2)



Rys. 2

- Dysza deflektorowa (4)
Odchyła strumień powietrza od szkła, na przykład przy usuwaniu farby z ram okien lub zmiękczeniu kitu.
- Dysza skrobakowa (5)
Służy do zeszkrobywania i usuwania farby.
- Dysza redukcyjna (6)
Służy do silnego nagrzania wybranego obszaru, na przykład narożników i ograniczonych przestrzeni.
- Dysza szerokostrumieniowa (7)
Równomiernie rozprządza powietrze na niewielkich obszarach.
- Skrobak do farby (8)
Służy do zeszkrobywania farby.

7. KONSERWACJA



Przed przystąpieniem do konserwacji silnika, sprawdź czy wtyczka jest odłączona od sieci. Nigdy nie wolno używać wody ani innych płynów do czyszczenia elektrycznych części aparatu.

- Nigdy nie należy stosować łatwopalnych płynów do czyszczenia całego aparatu, a w szczególności nasadki.

- W celu zapobieżenia przegrzaniu należy utrzymywać rowki wentylacyjne aparatu w czystym stanie. Okresowa konserwacja aparatu od odpalania farby zapobiegnie powstaniu problemów.

7.1 Zakłócenia

Poniżej podajemy kilka przypuszczalnych przyczyn zakłóceń i odpowiednie rozwiązania w przypadku, gdyby aparat do odpalania farby nie funkcjonował zgodnie z oczekiwaniami.

Ma miejsce przegrzanie silnika.

- Rowki wentylacyjne są zanieczyszczone.
 - Oczyszczyć rowki

Po włączeniu aparat nie zostaje uruchomiony

- Przełącznik jest uszkodzony.
 - Skontrolować sznur sieciowy i wtyczkę.

Silnik się nie obraca, lecz nagrzewa się

- Przerwa w silniku elektrycznym.
 - W związku z niebezpieczeństwem pożaru należy wyciągnąć wtyczkę z kontaktu! Dostarczyć aparat dealerowi w celu przeprowadzenia naprawy.

7.2 Usterki

Po wystąpieniu usterki, spowodowanej np. zużyciem części, prosimy skontaktować się ze sprzedawcą. Informacje o możliwych do zamówienia częściach można znaleźć na załączonej liście części zamiennych.

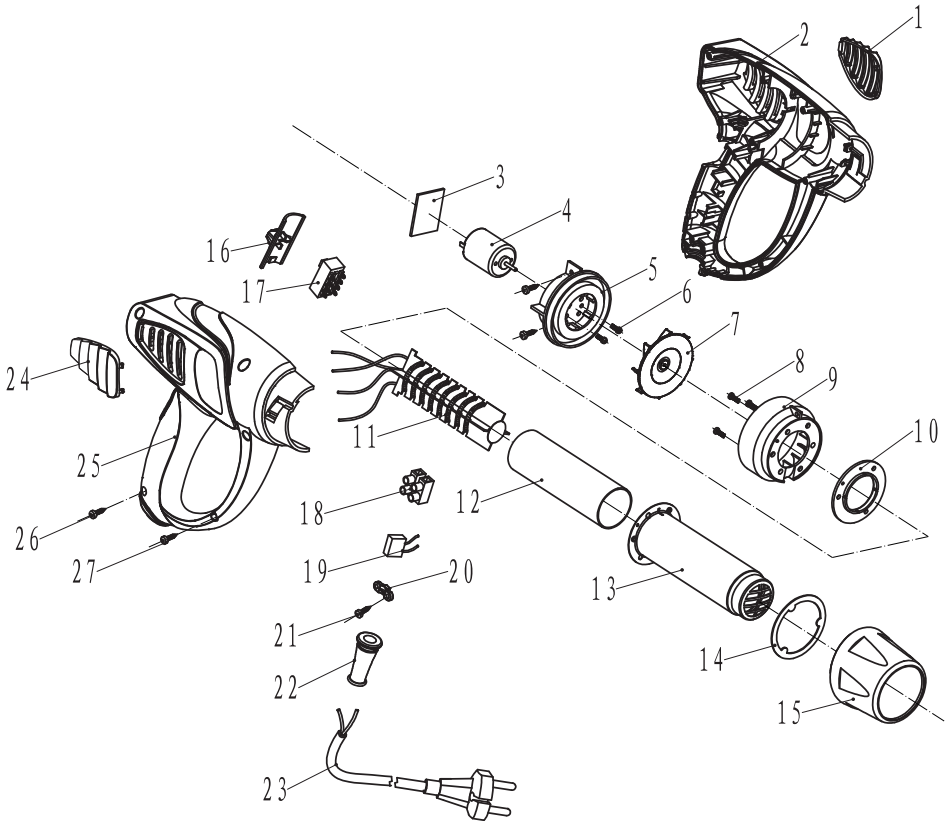
7.3 Ochrona środowiska

Aby zapobiec uszkodzeniom w czasie transportu, urządzenie dostarczane jest w sztywnym opakowaniu składającym się głównie z materiałów nadających się do ponownego przetworzenia. Prosimy o skorzystanie z możliwości ponownego przetworzenia opakowania.



Uszkodzone oraz /lub wybrakowane urządzenie elektryczne lub elektroniczne musi być utylizowane w odpowiedni sposób.

BHG-1800 DIAGRAM





BHG - 1800 PART LIST

No.	Description	Specification	Qty	No.	Description	Specification	Qty
1	Left insert		2	15	Front cover		1
2	Left clamshell		1	16	Switch cover		1
3	pcb		1	17	Switch		1
4	Motor		1	18	Terminal block		1
5	Motor support		1	19	Capacitor	0.1 μ F	1
6	Screw for motor	M2.5 \times 4	2	20	Cord guard		1
7	Fan		1	21	Screw	ST2.9 \times 15	3
8	Screw for heatgun can	M3 \times 10	3	22	Cord bushing		1
9	Fan cover		1	23	Cordset		1
10	Heating support		1	24	Right insert		1
11	Heating element		1	25	Right clamshell		1
12	Mica sheet		2	26	Screw for clamshell	ST2.9 \times 20	1
13	Heatgun can		1	27	Screw for clamshell	ST2.9 \times 16	5
14	Supporting ring		1				

EG-Konformitätsbescheinigung
EF-forsikring om overensstemmelse
EG-nõuetele vastavuse kinnitus
Declaración de conformidad de la CE
EU-vaatimustenmukaisuusvakuutus
Déclaration de correspondance à la CE

Fax.nr des Herstellers / Producentens navn, adresse, tlf.nr./faxnr / Tootja nimi, aadress, telefon/ faksi number / Nombre, dirección, teléfono/fax del fabricante / Valmistajan nimi, osoite, puh./fax-nro. / Dénomination du producteur, adresse, téléphone/fax
Zhejiang Prulde Electric Appliance Co., Ltd. Industry Development Zone of Xiaoshun town, Jinhua City, P. R. China

Beschreibung der Produkte: Zeichen, Typenbezeichnung, Serien nr etc. / Beskrivelse af produkter: mærke, typebetegnelse, serienr. osv. / Toote kirjeldus: Tunnusmärk, tüübitähistus, seerianumber, jne. / Descripción dl producto: marca, tipo, No de serie, etc. / Tuotteiden kuvaus: Merkki, tyyppimerkintä, sarjanro jne. / Description du produit: marque, désignation du typ, Nr. de série, etc.
19694-0902 Hot air gun BHG-1800

Die Herstellung erfolgt gemäß folgender EG-Richtlinie: / Produktionen har fundet sted i overensstemmelse med følgende EF-direktiv: / Tootmine on kooskõlas järgneva EG direktiiviga: / Fabricación en conformidad con las siguientes directivas de la CE: / Valmistuksessa on noudatettu seuraavaa EU-direktiiviä / Production est exécutée en conformité avec les directives de la CE suivantes:
2006/95/EC, 2004/108/EC

Die Herstellung erfolgt gemäß folgende harmonisierten Standards / Produktionen har fundet sted overensstemmelse med følgende harmoniserende standarder: / Tootmisel on järgitud järnevaid harmoniseerivaid standardeid: / El firmante declara que el producto mencionado es en conformidad con las normas de seguridad. Valmistuksessa on noudatettu seuraavia harmonisoituja standardeja: / Le signataire certifie que le produit indiqué correspond aux exigences de sécurité nommées.
EN 60745-1:2009+A11:2010, EN 60745-2-45:2002, EN 62233:2008, EN 55014-1:2006+A1:2009, EN 55014-2:1997+A1:2001+A2:2008, EN 61000-3-2:2006+A1:2009+A2:2009, EN 61000-3-3:2008

Obligatorisher/freiwilliger Test wurde bei dem nachstehenden angemeldeten Organ/unternehmengemacht: / Obligatorisk/frivillig afprøvning har fundet sted hos nedenstående autoriseret organ/virksomhed: / Kohustuslik/vabatahtlik testimine on tehtud järgnevalt mainitud organi/ettevõtte poolt: / Testes obligatorios / facultativos hechos en la siguiente institución / empresa registrada: Pakollinen/vapaaehtoinen testaus on suoritettu seuraavan ilmoitetun laitoksen toimesta: / A A l'instance enregistrée/à l'entreprise le test obligatoire/volontaire est fait:
TÜV RHEINLAND LGA Products GmbH

Verantwortliche für technische Unterlagen; Name und Anschrift: / Ansvarlig for teknisk dokumentation: / Tehnilise dokumentatsiooni eest vastutaja nimi ja aadress: / Responsable documentation técnica, nombre y dirección: / Teknisest dokumentaatiosta vastaa, nimi ja osoite: / Responsable documentation technique, nom et adresse:
STEFAN LIND, LUNA VERKTYG & MASKIN AB, SE-441 80 ALINGSÅS, SWEDEN

Der unterzeichnete versichert, dass die angegebenen Produkte den angegebenen Sicherheitsanforderungen entsprechen. / Undertegnede forsikrer, at de anførte produkter opfylder de specificerede sikkerhedskrav. / Allakirjutanud kinnitavad, et mainitud tooted täidavad neiel ettenähtud turvalisuse nõudeid / Fabricação em conformidade com os seguintes padrões harmonizados / Allekirjoitetut vakuuttaa, että mainitut tuotteet täyttävät asetetut turvallisuuksivaatimukset. / Production est exécutée en conformité avec les standards harmonisés suivants

Dato / Kuupäev / Fecha / Päivämäärä / Date
2013-05-10

Unterschrift / Underskrift / Allkiri / Firma / Allekirjoitus / Signature



XU JIN

Stellung / Stilling / Ametikoht / Cargo / Toimiasema / Poste occupé

PRODUCT MANAGER

Namensverdeutlichung / Navn i klartext / Nime selgitus / Transcripción de la firma / Nimen selvennys / Déchiffrement de la signature /

EC-Declaration of conformity
Δήλωση συμμόρφωσης με την E.E
Dichiarazione di conformità CE
EK atitikimo deklaracija
EK atbilstības deklarācija
EG-verklaring van overeenstemming

Manufacturers namn, adress, tel/fax.no / Ονομα,διευθυνση,τηλ./φαξ του κατασκευαστή / Nome, indirizzo, telefono/fax della Ditta produttrice. / Gamintojo pavadinimas, adresas, telefonas/faksas / Ražotāja nosaukums, adrese, tālrunis/fakss / Naam, adres, tel./fax van fabrikant
Zhejiang Prulde Electric Appliance Co., Ltd. Industry Development Zone of Xiaoshun town, Jinhua City, P. R. China

Description of products: Mark, type designation, serial no. etc. / Περιγραφή του προϊόντος:μάρκα, τύπος, Νο σειράς, κ.λπ / Descrizione prodotto: marchio, tipo, No. matricola, etc. / Produkto aprašymas: markė, tipo ženklas, serijos Nr. ir t.t. / Produkta apraksts: marka, tipa apzīmējums, sērijas Nr. utt. / Beschrijving van producten: merk, typeaanduiding, serienr. enz.
19694-0902 Hot air gun BHG-1800

Manufacturing is done in accordance with the following EC-directive: / Κατασκευή σύμφωνα με τους κανονισμούς της E.E: / Il prodotto conforme con le seguenti Direttive EC: / Pagaminta pagal sekancias EK direktyvas: / Izgatavošana veikta saskaņā ar sekojošām EK direktīvām: / Geproduceerd overeenkomstig de volgende EG-richtlijnen
2006/95/EC, 2004/108/EC

Manufacturing is done in accordance with the following harmonized standards: / Ο υπογράφων δηλώνει ότι το αναφερθέν προϊόν είναι σύμφωνα με τους κανόνες ασφαλείας. / Io, sottoscritto certifico che il prodotto conforme con i dichiarati prescrizioni di sicurezza. / Pagaminta pagal sekancius harmonizuotus standartus: / Izgatavošana veikta saskaņā ar sekojošiem harmonizētajiem standartiem: / Ondergetekende verklaart dat de vermelde producten aan de aangegeven veiligheidsseisen voldoen
EN 60745-1:2009+A11:2010, EN 60745-2-45:2002, EN 62233:2008, EN 55014-1:2006+A1:2009, EN 55014-2:1997+A1:2001+A2:2008, EN 61000-3-2:2006+A1:2009+A2:2009, EN 61000-3-3:2008

Compulsory/voluntary test is done by the below mentioned notified body/company: / Η υποχρεωτική/εθελοντική εξέταση διεξάγεται στα εγγεγραμμένα ιδρύματα ή επιχειρήσεις: / La prova obbligatoria/ volontaria del prodotto è stata effettuata presso l'ente/ditta registrata: / Sekančioje įregistruotoje institucijoje/įmonėje atliktas privalomas/savanoriškas testas: / Sekojošajā reģistrētajā institūcijā/uzņēmumā veikts obligātais/brīvprātīgais tests: / Een verplichte/vrijwillige test bij onderstaande instantie/onderstaand bedrijf.
TÜV RHEINLAND LGA Products GmbH

Responsible for technical documentations, name and address: / Υπεύθυνος για την τεχνική τεκμηρίωση - Όνομα, επώνυμο και διεύθυνση: / Responsabile documentazione tecnica, nome e indirizzo: / Atsakingas už techninę dokumentaciją asmuo, pavardė ir adresas: / Atbildīgais par tehnisko dokumentāciju; vārds, uzvārds un adrese: / Verantwoordelijk voor technische documentatie, naam en adres:
STEFAN LIND, LUNA VERKTYG & MASKIN AB, SE-441 80 ALINGSÅS, SWEDEN

Undersigned assures that the stated products comply with the stated safety requirements. / Κατασκευή σύμφωνα με τα τυποποιημένα πρότυπα: / Il prodotto conforme con i seguenti Standard unificati / Pasirašytojas patvirtina, kad nurodytas produktas atitinka šiuos saugumo reikalavimus. / Parakstītājs apliecina, ka norādītais produkts atbilst minētajām drošības prasībām. / Geproduceerd overeenkomstig de volgende geharmoniseerde normen

Date / Ημερομηνία / Data / Datum
2013-05-10

Signature / Υπογραφή / Firma / Parašas / Paraksts / Handtekening


.....
XU JIN

Clarific. of signature / Αντιγραφή της υπογραφής / Lettura della firma / Parašo atšifravimas / Paraksta atšifrējums / Naam

Position / Ιδιότητα / Functie Mansione / Uzimamos pareigos / Iepņemamais amats / Positie

PRODUCT MANAGER
.....

EU-deklarasjon om overensstemmelse
Deklaracja zgodności UE
Declaração de conformidade da CE
Декларация соответствия ЕС
EG-Försäkran om överensstämmelse

Produsentens navn, adresse, tlf/fax.nr. / Nazwa producenta, adres, numer telefonu/fax / Razão social, endereço, telefone/ fax do fabricante /
Название, адрес, телефон/факс производителя / Tillverkarens namn, adress, tel/fax nr
Zhejiang Prulde Electric Appliance Co., Ltd. Industry Development Zone of Xiaoshun town, Jinhua City, P. R. China

Beskrivelse av produkter: Merke, typebetegnelse, serie nr. etc. / Opis produktu: marka, oznaczenie rodzaju, nr seryjny itd. / Descrição do
produto: marca, tipo, No de série, etc. / Описание продукта: марка, обозначение типа, № серии и т.д. / Beskrivning av produkter: Märke,
typbeteckning, serienr. etc.
19694-0902 Hot air gun BHG-1800

Produksjonen har skedd i overensstemmelse med følgende EUDirektiv: / Wykonano zgodnie z następującymi dyrektywami UE / Fabricação em
conformidade com as seguintes diretivas da CE: / Изготовлено в соответствии со следующими директивами / Tillverkning har skett i enlighet
med följande EG-direktiv:
2006/95/EC, 2004/108/EC

Produksjonen har skedd i overensstemmelse med harmoniserende standarder: / Wykonano zgodnie z następującymi harmonizowanymi
standardami: / O assinante declara que o produto mencionado está em conformidade com as normas de segurança. / Изготовлено в соответствии
со следующими гармонизированными стандартами: / Tillverkning har skett i enlighet med följande harmoniserade standarder:
EN 60745-1:2009+A11:2010, EN 60745-2-45:2002, EN 62233:2008, EN 55014-1:2006+A1:2009, EN 55014-2:1997+A1:2001+A2:2008,
EN 61000-3-2:2006+A1:2009+A2:2009, EN 61000-3-3:2008

Obligatorisk/frivillig test er gjort hos nedenforstående oppgitte organ/foretak: / W następującej zarejestrowanej instytucji/przedsiębiorstwie
zostało przeprowadzone obowiązkowe/nieprzymusowe testowanie: / Testes obligatorios / facultativos hechos en la siguiente institución / empresa
registrada: / В следующем зарегистрированном органе / на предприятии произведен обязательный / добровольный тест: / Obligatorisk/
frivillig test har gjorts hos nedanstående anmält organ/företag:
TÜV RHEINLAND LGA Products GmbH

Ansvarlig for teknisk dokumentasjon, navn og adresse: / Responsável documentação técnica, nome e endereço: / Osoba odpowiedzialna za
dokumentację techniczną, imię, nazwisko i adres: / Ответственное за техническую документацию лицо, ф, милия и адрес: / Ansvarig för
teknisk dokumentation, namn och adress:
STEFAN LIND, LUNA VERKTYG & MASKIN AB, SE-441 80 ALINGSÅS, SWEDEN

Undertegnede forsikrer at oppgitte produkter oppfyller oppgitte sikkerhetskrav. / Podpisujący poświadczają, że wskazany produkt jest zgodny
z wymienionymi wymogami bezpieczeństwa. / Fabricação em conformidade com os seguintes padrões harmonizados / Подписывающий заверяет,
что указанный продукт соответствует упомянутым требованиям безопасности. / Undertecknad försäkrar att angivna produkter uppfyller
angivna säkerhetskrav.

Dato / Data / Число / Datum
2013-05-10

Signature / Podpis / Assinatura /
Подпись / Underskrift


.....
XU JIN

Position / Zajmowane stanowisko / Cargo /
Занимаемая должность / Befattning

GENERAL MANAGER
.....

Nimen selvennys / Odszyfrowanie podpisu /
Transcrição da assinatura / Расшифровка подписи
/ Namnförtydligande



- Ⓚ Varmluftpistol
- Ⓔ Kuumaõhupuhur
- Ⓕ Maalinpoltin
- Ⓖ Hot air gun
- Ⓕ Techninis fenas
- Ⓕ Karsta gaisa fens
- Ⓝ Varmluftpistol
- Ⓟ Aparat do odpalania farby
- Ⓢ Varmluftpistol

Luna VERKTYG & MASKIN AB

Sandbergsvägen 3
SE-441 80 Alingsås
Sweden

+46 (0)322 606 000
luna@luna.se
www.luna.se