

Monteringsanvisning

Siroc L-element och U-element



För platta på mark till:

- Bostadshus
- Industrierhallar
- Lantbruk

SITAC

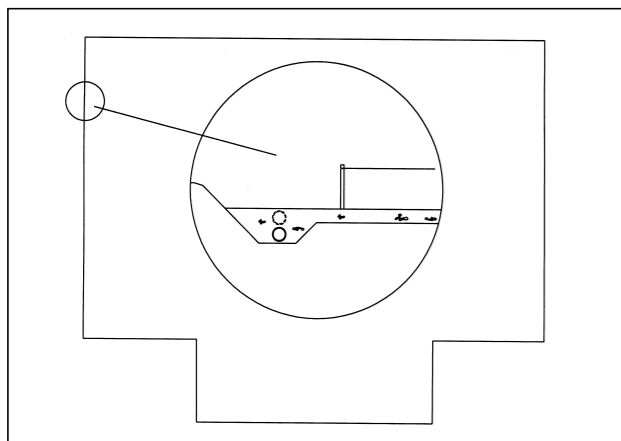
Swedish Institute for Technical
Approval in Construction
Svenskt Bygggodkännande AB

TYPGODKÄNNANDE
BEVIS 2306/77

JACKON
ISOLERING

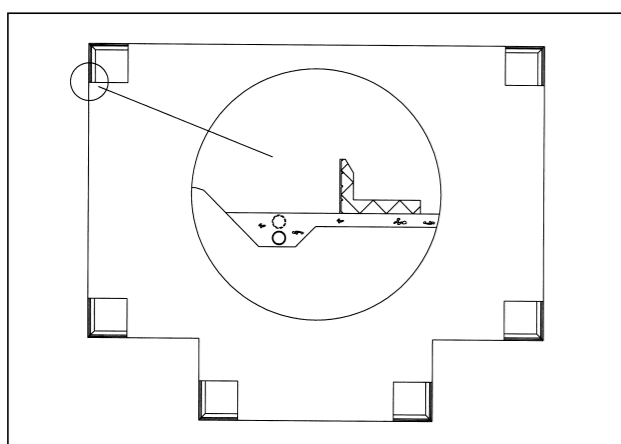
06-2012 ersätter 07-2007

www.jackon.se



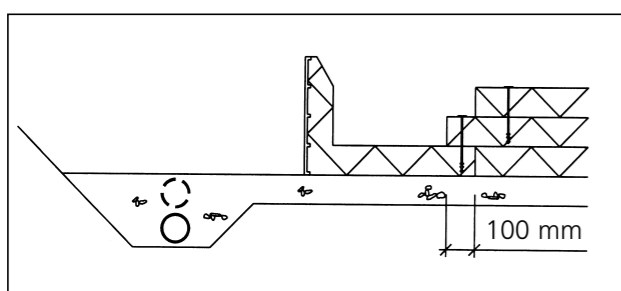
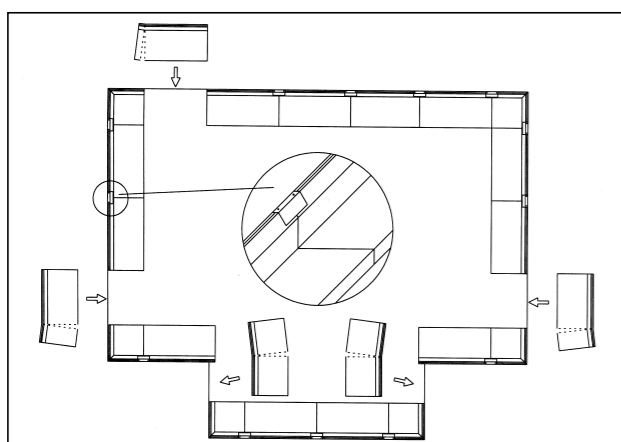
1. UNDERLAG

- Markytan schaktas av till anvisat grundläggningsdjup.
- Det dränerade skiktet av grus eller makadam läggs ut på schaktbotten, och komprimeras väl.
- Innan elementen monteras, justeras underlaget till rätt nivå med ett tunt lager av finmakadam eller sand.
- Markera ut alla hörn.



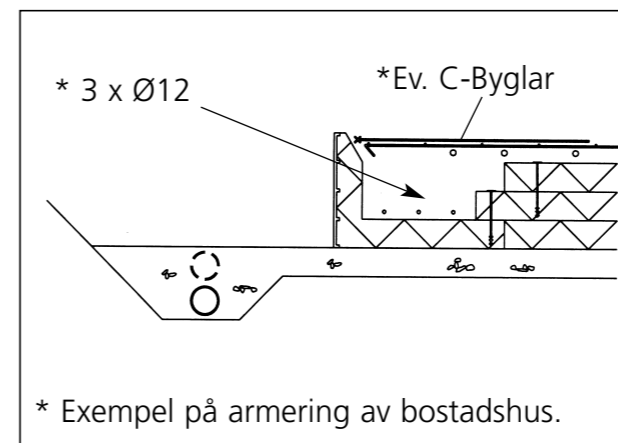
2. MONTERING AV ELEMENTEN

- Börja montera hörnelementen och dra ett snöre mellan hörnen.
- Placera sedan ut de raka elementen.
- Vid montage av innerhörn ställs elementen "kant i kant" med viss överlappning. Balkbotten kompletteras med en skiva Jackopor 200 cellplast-isolering. Eventuellt kan man använda bottenplattan på kapat element.
- Vid montering av 300-400 mm höga element fixeras elementen vanligtvis med vanlig skarvplåt.
- Vid montering av 500-600 mm höga element fixeras elementen vanligtvis med skarvplåt U, se ritning.
- Vid montering och sammanfogning av burspråk, innerhörn och avvikande vinklar rekommenderas fixering av elementen med skarvplåt LC.

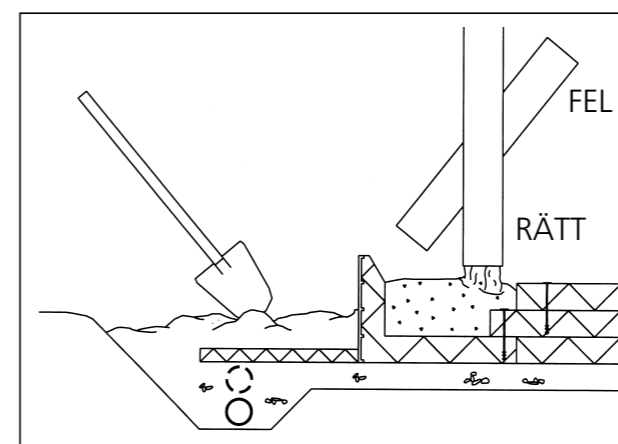


3. LÄGG UT ISOLERINGEN

- EPS-isoleringen läggs ut. Skivorna läggs med förskjutna skarvar mellan skikten.
- De olika lagren sammanbinds och fästs till L-elementen med särskilda "plastspik". Cellplastskivorna bör överlappa L-elementet med minst 100 mm.



* Exempel på armering av bostadshus.



4. ARMERING OCH GOLVVÄRMERÖR

Det är viktigt att armeringen är dimensionerad för den belastning elementet skall tåla.

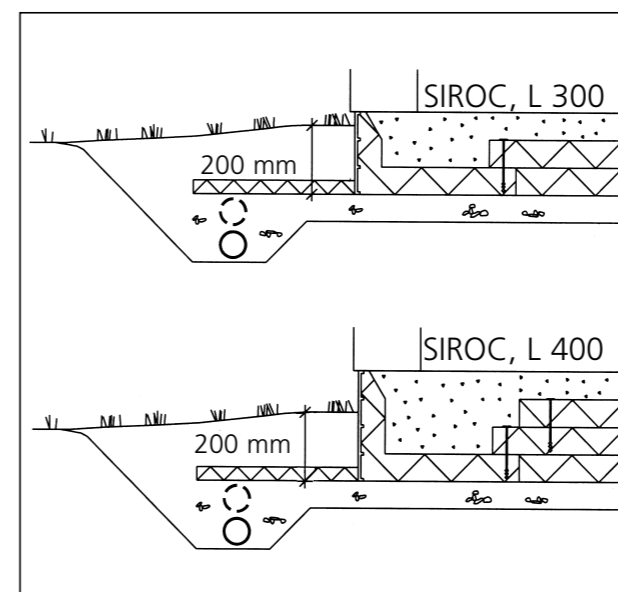
- Eventuell. golvvärmerör monteras efter producentens anvisning.
- Dimensionering av armeringen i platta och balk respektive val av betong utförs lämpligen av konstruktör.

5. BETONGGJUTNING

Det rekommenderas utvändigt återfyllnad innan gjutningen.

- Betongen vibreras med vibratorstav, så att elementen får god vidhäftning mot betongen. Elementen kan användas som underlag för avdragsbalken. Elementen rengörs från betongspill direkt efter gjutningen.

OBS! Vid betonggjutning får pumpning av betong ej ske mot kantelementets stående del.



6. FÄRDIGSTÄLLANDE

- Grundläggningen färdigställs enligt vidstående principskiss. Återfyllnadshöjden över elementets underkant bör vara minst 200mm.
- Vid utåtgående hörn skall horisontell markisolering, Jackofoam 200, t = 50mm eller 70mm, läggas enligt fig. Vid tjälfarlig mark och/eller cellplastisolering över 140mm under betongplattan rekommenderas randisolering runt hela grunden. Vägledning för dimensionering finner ni i vår broschyr «Tjälisolering».

7. BEARBETNING EFTERBEHANDLING

- Kapning: Elementen kan kapas med såg försedd med diamant- eller karborandumklinga.
- Skador: Uppkomna skador kan lagas med ett cementbaserat putsbruk som stryks ut med filtbräda.
- Målning. Sockeln kan målas eller slammats. Färgtyper som rekommenderas för betong kan användas.

Siroc L-element och U-element



L-element

Används vid plan schaktbotten för bostads- och industrigrunder. Ofta tillsammans med golvvärme. Ytterhörnselement med längden 600 x 600 mm.

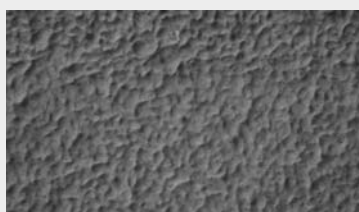
TYP Beteck.	HÖJD mm	EPS-kvalitet	TJOCKLEK mm	BREDD mm	LÄNGD mm	St/pall
L300	300	S100	100	600	1200	20
L400	400	S100	100	600	1200	18
L500	500	S100	100	600	1200	18
L600	600	S100	100	600	1200	18
L200	200	S200	75	575	1200	20
L300	300	S200	100	600	1200	20
L400	400	S200	100	600	1200	18
L500	500	S200	100	600	1200	18
L600	600	S200	100	600	1200	18



U-element

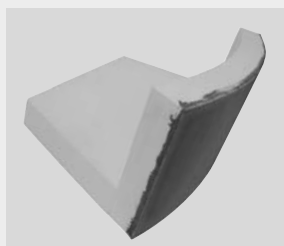
Monteras direkt på komprimerad och avjämnad undergrund. Ytterhörnselement med längden 600 x 600 mm.

Typ-beteckning	Höjd mm	EPS-kvalitet	Tjocklek mm	Balkmått invändigt bredd x höjd, mm	Längd mm	St/pall
U300	300	S100	100	250 x 200	1200	28
U400	400	S100	100	250 x 300	1200	24
U600	600	S100	100	250 x 500	1200	16
U300	300	S200	100	250 x 200	1200	28
U400	400	S200	100	250 x 300	1200	24
U600	600	S200	100	250 x 500	1200	16



Siroc kantelement

Nu finns Siroc kantelement även med putsad struktur samt brädstruktur. Strukturelementen består precis som standard Siroc av gjuten höghållfast betong i fronten.



Siroc radielement

Siroc L-element och isolerelement kan fås med svängd front för byggnation av runda former och burspråk. Fås med valfri radie från 1300mm och uppåt.

OBS! Uppdatering av broschyrmaterialet och dess innehåll kan ha ändrats efter publicering av denna broschyr. Kontrollera att du har den senaste och därmed gällande versionen av broschyren på www.jackon.se.



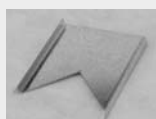
Skarvplåt U

För sammanfogning av U och L-element vid höjd över 400 mm. Återanvänds. Åtgång 1 st/element.



Skarvplåt LC

För sammanfogning av U och L-element. Rekommenderas vid avvikande vinklar, t.ex. vid burspråk. Åtgång 2 st/element. 40 st/kartong.



Skarvplåt

till fixering av skarvar mellan U- och L-element. Åtgång 2 st./element 25st/förpackning



Spikplåt

För sammanfogning av Jackopor, samt U- och L-element. 100 st/kartong.



Plastskruv och bits

För sammanfogning av EPS-isolering vid pålad grund. Skruv 100 mm, 500 st/kartong. Skruv 190 mm, 500 st/kartong. Bits



Plastspik

För sammanfogning av EPS-isolering med U- och L-element, samt sammanfogning av flera skikt EPS-isolering. Åtgång ca. 4 st/m² grundplatta. 250 st/kartong. Längd - 180 mm

Jackon AB

Box 38, 428 21 Kålleröd

Telefon: 031-700 88 10

Telefax: 031-15 62 50

e-mail: jackon@jackon.se

Order mail: order@jackon.se

