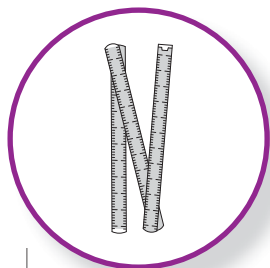


Renovera
din garderob
2013-09

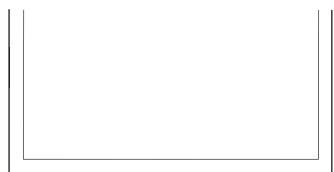
Smått & gott



Välj rätt korg

Pelly Bac trådkorg finns i tre olika bredder anpassade till standardgarderober med ytermåtten 40, 50 och 60 cm.

Mät din garderob utvändigt för att kunna välja rätt bredd på trådkorgen.



Mät ytermåttet på
din garderob.






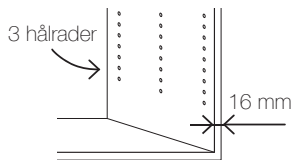
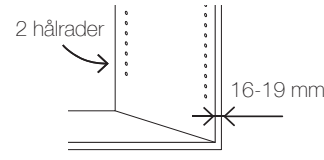
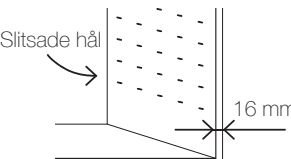
Kombinera klädstänger och korgar så det passar ditt behov.



Välj rätt skena

En garderob kan se ut på flera sätt. Sidorna kan variera i tjocklek och det kan vara olika typer av hål på insidan. När du ska köpa skena till din korg är det viktigt att du kontrollerar hur just din garderob ser ut.

Nedan visar vi tre vanliga garderobstyper som finns på den svenska marknaden. I tabellen ser du vilken av Pellys skenor vi rekommenderar. Monteringsanvisning och ev. skruv följer med respektive skena.

			
	447101/05	447201/05	447301
 <p>3 hålrader 16 mm</p>	<input checked="" type="checkbox"/>	<input checked="" type="checkbox"/>	<input type="checkbox"/>
 <p>2 hålrader 16-19 mm</p>	<input type="checkbox"/>	<input checked="" type="checkbox"/>	<input type="checkbox"/>
 <p>Slitsade hål 16 mm</p>	<input type="checkbox"/>	<input type="checkbox"/>	<input checked="" type="checkbox"/>

Tänk på hur sidorna ser ut i din garderob

Kombinera som du vill

Blanda korgar med olika höjd i samma sektion



Med en korg längst ner använder du allt utrymme




Köp en extra klädstång så får du extra mycket förvaring för hängande plagg





Spara lite luft mellan korgarna

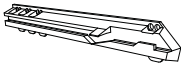




Korgar och skenor

Trådkorg Bac till 40-garderob - kombineras med lämplig skena för placering i garderob. Två olika höjder, 85 och 185 mm.			 <p>Trådkorg Bac 40</p>
443001	Trådkorg, vit. 336 x 503 x 85 mm	100,-	
443005	Trådkorg, silver. 336 x 503 x 85 mm	111,-	
443101	Trådkorg, vit. 336 x 503 x 185 mm	124,-	
443105	Trådkorg, silver. 336 x 503 x 185 mm	134,-	

Trådkorg Bac till 50-garderob - kombineras med lämplig skena för placering i garderob. Två olika höjder, 85 och 185 mm.			 <p>Trådkorg Bac 50</p>
444001	Trådkorg, vit. 436 x 503 x 85 mm	105,-	
444005	Trådkorg, silver. 436 x 503 x 85 mm	121,-	
444101	Trådkorg, vit. 436 x 503 x 185 mm	132,-	
444105	Trådkorg, silver. 436 x 503 x 185 mm	146,-	


Trådkorg Bac till 60-garderob - kombineras med lämplig skena för placering i garderob. Två olika höjder, 85 och 185 mm.			 <p>Trådkorg Bac 60</p>
445001	Trådkorg, vit. 536 x 503 x 85 mm	122,-	
445005	Trådkorg, silver. 536 x 503 x 85 mm	132,-	
445101	Trådkorg, vit. 536 x 503 x 185 mm	144,-	
445105	Trådkorg, silver. 536 x 503 x 185 mm	159,-	

Skenor till garderob - passar Trådkorg Bac. Skruvas fast på insida garderob. 2-pack.			 <p>Skena i plast</p>  <p>Universalskena</p>  <p>Skena - slitsade hål</p>
447101	Skena av plast för 16 mm skåpsida/3 hålrader, vit.	28,-	
447105	Skena av plast för 16 mm skåpsida/3 hålrader, grå.	28,-	
447201	Universalskena i metall för 16-19 mm skåpsida/2 hålrader, vit.	52,-	
447205	Universalskena i metall för 16-19 mm skåpsida/2 hålrader, silver.	62,-	
447301	Skena i metall för slitsade hål (t.o.m 1983), vit.	62,-	

Läs mer om vilken skena som passar din garderob på sida 3

Klädstång och upphängning

 Ändplugg Klädstång	Klädstång - till garderob. Komplettera med lämplig upphängning och ev. ändplugg. Kan kapas till önskad längd.		
	442001	Klädstång, vit. 1000 mm	55,-
	442040	Klädstång, krom. 1000 mm	73,-
	442101	Klädstång, vit. 1500 mm	83,-
	442140	Klädstång, krom. 1500 mm	105,-
	442201	Klädstång, vit. 2000 mm	110,-
	442240	Klädstång, krom. 2000 mm	136,-
442301	Ändplugg till ovalrör, vit. 2 st/ förp	21,-	
442305	Ändplugg till ovalrör, grå. 2 st/ förp	21,-	

 Fäste tak Väggfäste för klädstång	Upphängning klädstång garderob - mellan två sidor/väggar eller under hylla/tak.		
	442601	Klädstångsfäste vägg-vägg, vit. 2 st.	52,-
	442640	Klädstångsfäste vägg-vägg, silver. 2 st.	60,-
	442901	Fäste tak för klädstång, vit.	57,-
	442940	Fäste tak för klädstång, krom.	68,-



Tips!

Serien av korgar från Pelly Bac har en unik ram som gör trådkorgarna extra stabila. När du kombinerar Trådkorg Bac med skena av plast (art.nr. 447101/447105) får du dessutom en lösning som hindrar att korgen faller ner vid hög belastning.



Pelly
Linnégatan 2
554 54 Jönköping
www.pelly.se

Pris, leverans, sortiment

- Rekommenderade cirkapriser anges i SEK inkl. 25 % mervärdesskatt
- Vi reserverar oss för eventuella förändringar i sortimentet eller felaktigheter i prislistan
- Av trycktekniska skäl kan variationer i färg förekomma