

Pax Passad 00

Fläkt med start/stopp via strömbrytare

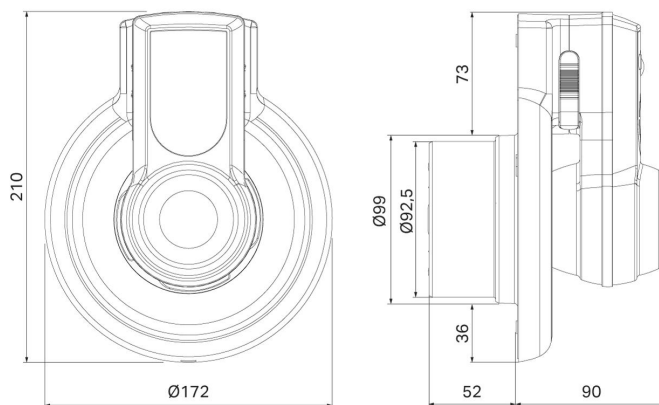
Artikelnr. 1850-1
 EAN 7391477185011
 E-nr 9302365
 RSK 8758475

Våtrumsfläkt för montering i kanal med naturligt självdrag (tak). Avsedd för manuell styrning med strömbrytare. Kan kombineras med externt monterade styrutrustningar t.ex. Pax fukt- & tidsstyrning 990, Pax termostat, Externt kopplingsur. För eftermontage finns tillbehöret Passad kallrasspjäll (8125-1) om fläkten ska monteras i kanal som saknar naturligt självdrag (yttervägg).



Specifikationer

Benämning	Pax Passad 00
Färg/Yta	Vit
Material	PP plast
Bredd [mm]	172
Höjd [mm]	210
Djup [mm]	90
Vikt [kg]	0,827
Allpolig brytare	Tillbehör
Effektförbrukning	4W
Spänning / Frekvens	230V AC 50Hz
Kapslingsklass	IP44 (område 1)
Isolationsklass	Klass II ska ej skyddsjordas
Certifikat	S - Intertek
Märkningar	CE
Anslutning	Dold
Kapacitet, friblåsande	95 m3/h
Maxtryck	21 Pa
Ljudtrycksnivå, max varv	21 dB(A) 3 m
Kanal Ø [mm]	Ø100-Ø140
Placering	Tak
Typ av motor	Kullagrad
Temperaturområde	5 - 35°C
Elinstallation	OBS! All fast elinstallation ska utföras av behörig elinstallatör



Beskrivning

Pax Passad 00 är avsedd för förstärkning av luftflöde i självdragsventilerade bostäder. Den är anpassad för montage i våtutrymmen (WC/bad/dusch/tvättstuga) och kan monteras i kanaler både med och utan naturligt självdrag. Fläkten är en utmärkt ventilationslösning i utrymmen där det naturliga självdraget inte är tillräckligt. Ska fläkten användas i kanal som saknar naturligt självdrag, (t.ex. flertalet ytterväggskanaler), kan originaltillbehöret Pax Passad kallrasspjäll monteras. **OBS! Ett kallrasspjäll är**

direkt skadligt om fläkten monteras i ventilationskanal med naturligt självdrag.

Fläkten är av insticksmodell och passar för kanaldimensioner Ø100 - Ø140 mm. Vid större dimensioner används tillbehöret Pax Täckplatta. Fläkten är enkel att montera och samtidigt lätt att rengöra. Kan monteras i valfri position dvs såväl i tak som på vägg. Elektrisk installation skall utföras av behörig installatör.

Funktioner

Pax Passad 00 är avsedd för start och stopp med strömbrytare. Den kan kombineras med olika externt monterade styrutrustningar t.ex.:

- Pax fukt- & tidsstyrning 990 när utrymmet fordrar externt monterad timer och/eller fuktautomatik.
- Pax termostat, för värmeförflyttning.
- Externt kopplingsur, för styrd luftväxling med hjälp av klocka.