

PRODUKTDATABLAD BRAND 15 MM

PRODUKTDATA

Mått

Beteckning15 mm
Tjocklek15 mm
Bredd 900/1200 mm
Längd Se produktöversikt
Vikt12,5 kg/m ²

Toleranser

Tjocklek ±0,5 mm
Bredd +0/-4 mm
Längd +0/-5 mm
Vikt ± 2 %
Längsida, parallellitet 0 mm
Kortkant, vinkelavvik. 2,5 mm/m bredd

Styrka

Böjningsstyrka på längden 650 N
Böjningsstyrka på tvären 250 N
Förskjutningsstyrka vid infästning 600 N
Tryckstyrka på tvärs av skivans plan 2,0 MPa

Värme

Värmeledningsförmåga, λ-värde 0,25 W/m•K
Värmemotstånd (R) 0,06 m ³ K/W
Max. påverkan, 5-10 min < 120 °C
Max. påverkan långtid < 45 °C

Fukt

Ånggenomgångs- motstånd Sd 0,078 m
Längdutvidgning vid variation i RF på 30-90% 0,04 %
Tjockleksutvidgning vid variation i RF på 30-90% 1,1 %
Kritisk relativ fuktighet vid rumstemperatur 70% RF

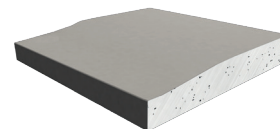
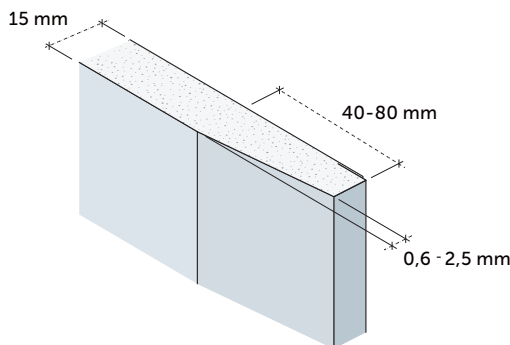
Brand

Material A2-s1,d0
----------	----------------

Standard

Typ enl. EN 520 DF
-----------------	----------

Gipsskiva typ DF



Kartongklädda, försänkta långkanter och raka, skurna kortkanter

PRODUKTBeskrivning

Byggskiva bestående av gipskärna med förbättrade brandegenskaper, skyddad av kartong på långkanter, fram- och baksida. Kartongen är fast förbunden med skivans kärna samt överlappad och limmad mot varandra på skivans baksida. Försänkta långkanter och raka, skurna kortkanter.

ANVÄNDNINGsområden

- Bärande och icke bärande väggar med krav på högre brandmotstånd.
- Undertak och våningsskiljande konstruktioner.
- Brandisolering av stålpelare och balkar.

BEARBETNING

Hantering, bearbetning och montage enligt Norgips anvisningar i Handbok och på www.norgips.se/montage.

LAGRING

Gipsskivor skall lagras på plant underlag med strö under på max 600 mm mellan dessa. Produkterna skall lagras torrt. Vid utvändig förvaring skall det finnas luft mellan paketet och övertäckningen samt god luftning mellan paketen och marken.

GODKÄNNANDEN OCH KLASSIFICERINGAR

- Produkten är klassificerad enl. EN 13501-1
- Sintef TG 20081. NEMKO Certifieringslicens 614
- Brandklass: A2-s1, d0
- Registrerad i BASTA & Byggvarubedömningen



PRESTANDADECLARATION

DOP 0004 A 0301 Brann 15 DF 2013-5-1

ÅTERVINNING

Avfallskod EWC 170802,170904. Se även www.norgips.se/recycling.

