

INTRODUKTION

## ULTRA BOARD 13®



NY ULTRA  
BOARD!  
- NU OCKSÅ  
I 13 MM!

**FÖR DEN STARKASTE  
VÄGGKONSTRUKTIONEN**



## **ULTRA BOARD 13®**

### **En stabil, säker och hållbar innerväggskonstruktion med skruvfast gipsskiva**

Ultra Board 13® är grunden till en stark och robust väggkonstruktion med skruvfast underlag. Ultra Board 13® är en extra stark gipsskiva som tillsammans med stålreglar, skenor och spackel från Norgips skapar den säkraste och mest robusta väggkonstruktionen med tekniskt godkända brand- och ljudkrav.

Ultra Board 13® kan användas som underlagsskiva bakom en annan gipsskiva från Norgips i en tvålagskonstruktion eller som en stabil, säker och hållbar 1-lagskonstruktion.

Med nya Ultra Board 13® kan lag 2 (oavsett skivtyp) skruvas direkt i den underliggande Ultra Board 13® utan att du behöver fundera på var väggens regelstomme är.

Både brandskydd, ljudreduktion och skruvfasthet för Ultra Board 13® i 2-lagskonstruktioner (med både Norgips Normal eller Ultra Board 13® ytterst) är verifierat genom omfattande provningar. Oavsett antal lager skivor ger Ultra Board 13® en oerhört säker konstruktion i många avseenden; brandsäkerhet, ljudisolering och minimal risk för sprickor och utböjningar p.g.a. rörelser i underlaget.

Med Ultra Board 13® har du samma enkla ytbehandling som för vanliga gipsskivor. Du kan också måla direkt på Ultra Board 13® efter att enbart ha spacklat skarvarna med Norgips spackelsystem.

Ultra Board 13® är en ny generation gipsskivor som är betydligt starkare än en traditionell gipsskiva men precis lika enkel att använda. Ultra Board 13® bearbetas lika enkelt som en vanlig gipsskiva, med enbart gipskniv, och kan monteras på både stål- och trästomme.



**Skruvfast vägg med upp till 200 kg belastning**

**Stabila, säkra och hållbara väggar med ett lag**

**Fäst det yttre lagret gipsskivor direkt i Ultra Board 13®**



## EN VÄGG MED MÅNGA STYRKOR

Fäst TV och högtalare rätt i vardagsrumsväggen. Få ett ljudisolerat biorum samtidigt.

Köksinredning hänger bäst på Ultra Board 13®.

Fäst vad som helst var som helst. Med Ultra Board 13® behöver du inte fundera över var reglarna sitter. Du kan montera upp till 23 kg per skruv i ett lag och upp till 50 kg per skruv om du använder 2 lag Ultra Board 13®.

Få bättre nattsömn med Ultra Board 13® i sovrummet. Sovrum blir mer ljudsäkra och brandsäkra, samtidigt som du kan skruva upp hyllor och skåp varhelst du önskar. Men en Ultra Board 13®-vägg kan du belasta en hylla med upp till 200 kg!



## NORGIPS VÄGGSYSTEM MED ULTRA BOARD 13® SÄKRAR EN OPTIMAL KONSTRUKTION

Med Norgipsprodukter från stålstomme ut till det färdigspacklade ytskiktet, är du säker på att du bygger en stark och hållbar väggkonstruktion som varken spricker eller försämras över tid. Användning av Norgipsprodukter på hela väggen (skivor, regler, skenor, skruv och spackel) är också en förutsättning för korrekta brand- och ljudegenskaper enligt TG 20081.

För mer information om väggssystem från Norgips, se Norgips montagevägledning eller projekteringsmenyn på [norgips.se](http://norgips.se)



Ultra Board 13®



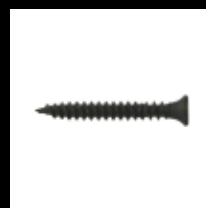
Norgips skenor



Norgips regler



Norgips spackel



Norgips skruv



Norgips tillbehör



**NORGIPS ÄR DEN ENDA LEVERANTÖREN MED TEKNISKT  
GODKÄNNANDE PÅ BRAND- OCH LJUDKLASSADE  
VÄGGKONSTRUKTIONER.**

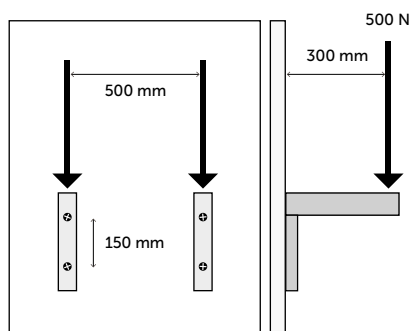




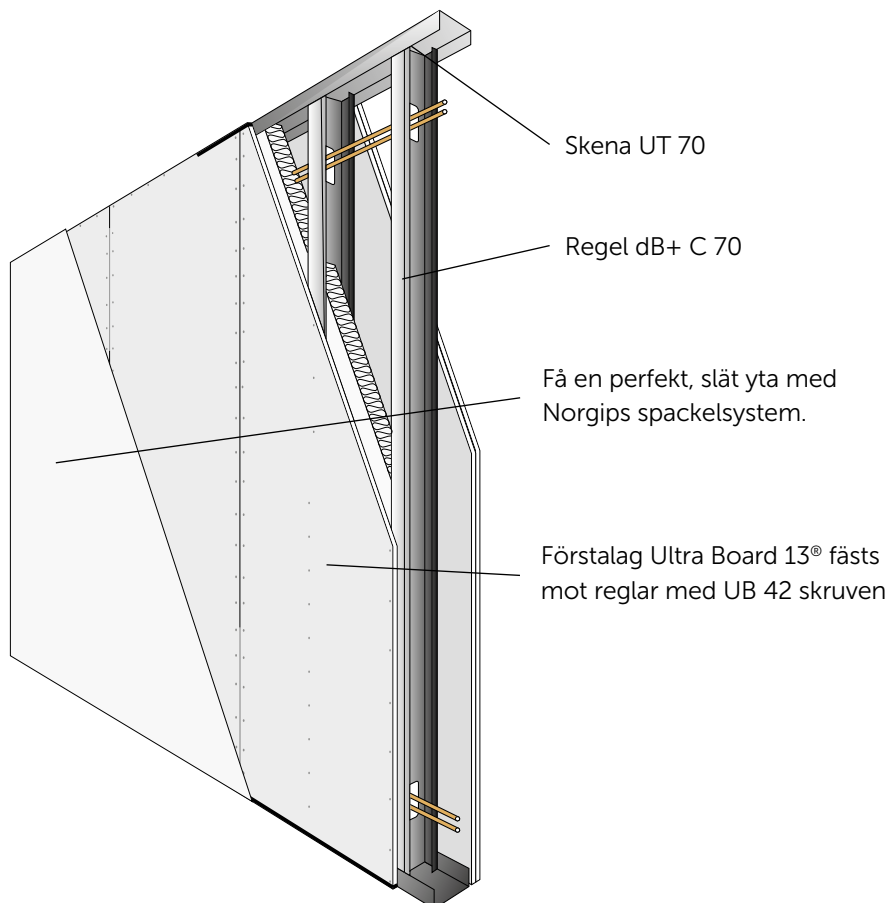
# NORGIPS EASYBUILD

Norgips Easybuild är optimal när man önskar att kombinera det enkla med det robusta.

## BELASTNING



Last placerad max 300 mm från väggen på en konsoll fäst i två punkter max. 150 mm från varandra och max. 500 mm mellan konsollerna. Konsoller fästs i 1-lag Ultra Board 13<sup>®</sup> med metallexpander SAM 4.



KRITERER (ETAG 003)	INFÄSTNING	MAX BRUKSLAST	UTBÖJNING VID MAX BRUKSLAST	BELASTNINGSKATEGORI
1 lag Ultra Board 13	Metallexpander SAM 4	500 N (ca 50 kg)	5 mm	A



Metallexpander SAM 4

## BELASTNINGAR

Väggar med ett lag Ultra Board 13<sup>®</sup> är testade efter ETAG 003:s kriterier för vertikala excentriska belastningar, dvs. en konsollast på en hylla, skåp eller andra tunga föremål som hängs på väggen.

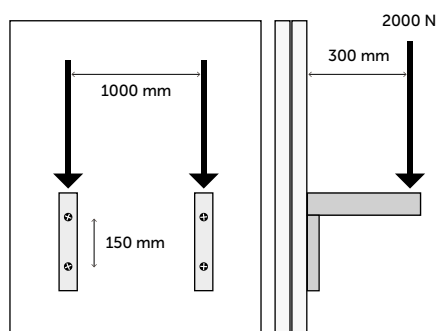
## INFÄSTNINGAR

En 5 mm träskruv har en utdragslast på 23 kg vinkelrätt från väggens yta.

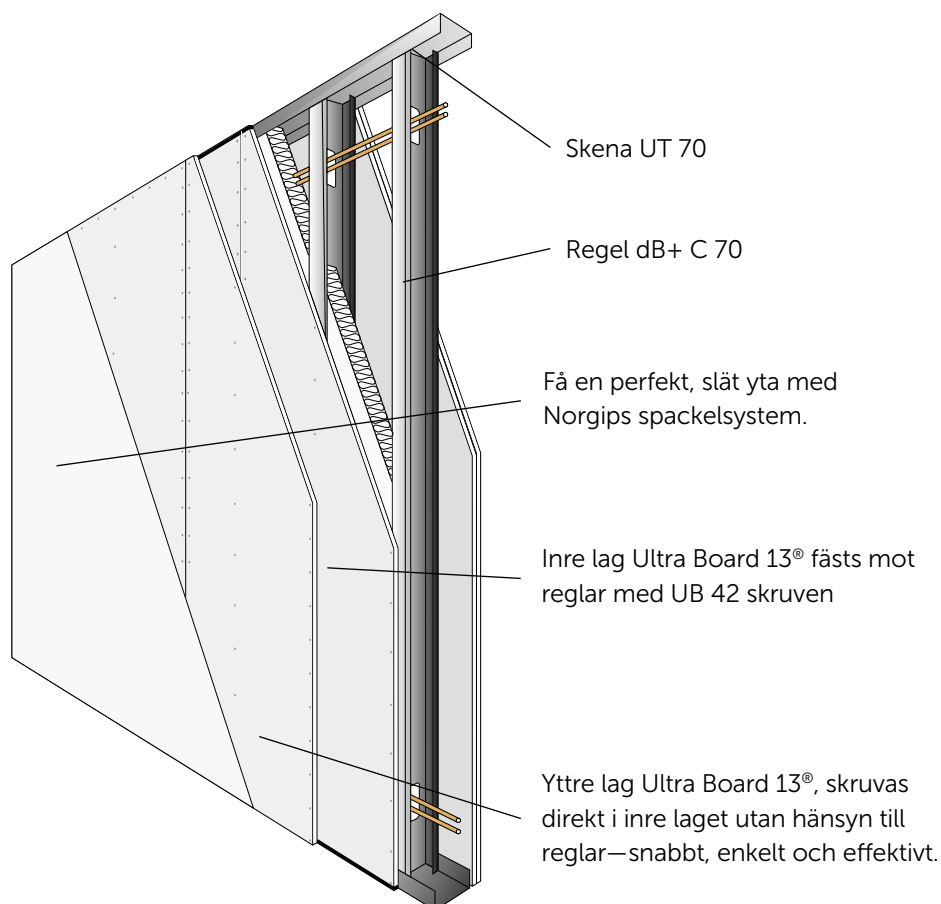
# NORGIPS PERFORMER

Norgips Performer kan användas vid höga krav på stabilitet, slagfasthet samt höga brand- och ljudkrav. Och inte minst om väggen ska hålla för tunga föremål.

## BELASTNING



Last placerad max 300 mm från väggen på en konsoll fäst i två punkter max. 150 mm från varandra och max. 1000 mm mellan konsollerna. Konsoller fästs i 2-lag Ultra Board 13<sup>®</sup> med metallexpander SAM 6.



KRITERER (ETAG)	INFÄSTNING	BRUKSLAST	UTBÖJNING VID MAX BRUKSLAST	BELASTNINGS-KATEGORI
2 lag Ultra Board 13	Metallexpander SAM 6	2000 N (ca 200 kg)	5 mm	B



Metallexpander SAM 6

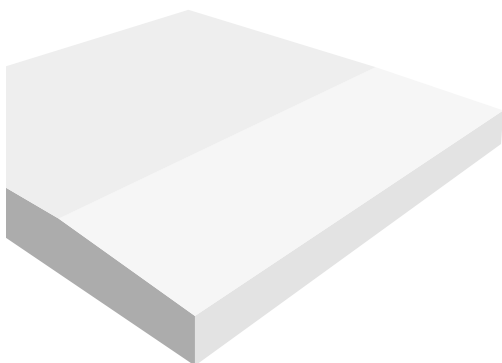
## BELASTNINGAR

Väggar med två lag Ultra Board 13<sup>®</sup> är testade enligt ETAG 003:s kriterier för vertikala excentriska belastningar, dvs. en konsollast på en hylla, skåp eller andra tunga föremål som hängs på väggen.

## INFÄSTNINGAR

En 5 mm träskruv har en utdragslast på 50 kg vinkelrätt från väggens yta. De angivna värdena gäller endast för statiska belastningar. Vid dynamiska belastningar skall det utföras separata beräkningar och utföras ev. förstärkningar. Vid upphängning i tak, där det är ren dragkraft, rekommenderas att använda expander med en beräkningsmässig bärfkraft på 38 kg.





Skivan består av en glassfiberarmerad gipskärna med hög densitet som gör den extra skruvfast. Skivan har kartongklädda försänkta långkanter och räta kortkanter.

## Skivans användningsområde

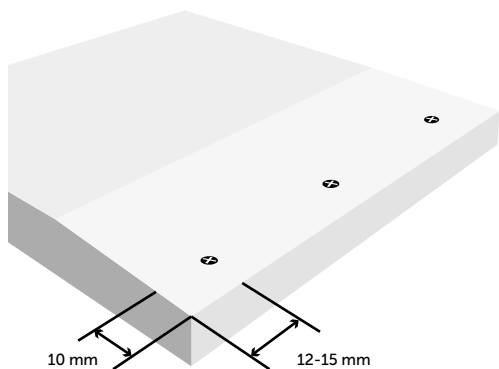
Ultra Board 13® är utvecklad för inomhusbruk i väggkonstruktioner som ett mer skruvfast underlag för tunga infästningar. Ultra Board 13® kan monteras, spacklas och målas som en vanlig gipsskiva. Den kan användas i väggkonstruktioner med 1 eller 2 lag eller som en underlagsskiva i 2-lags konstruktioner.

Ultra Board 13® är också utmärkt att använda som infästningsyta för det yttersta laget med gips. Det vill säga att vid montering av det yttre laget med Norgips gipsskivor, så kan yttersta laget skruvas direkt i Ultra Board 13® utan att du behöver ta hänsyn till regelstomme. Systemet är säkerställt genom brandtester, akustiska mätningar och mekaniska tester.

## Bearbetning och montage

Bearbetning av Ultra Board 13® utförs på samma sätt som med andra gipsskivor, se Norgips Handbok 2012, samt norgips.se.

Reglar monteras med regelavstånd s 450 mm eller 600 mm. Ultra Board 13® kapas med vanlig gipskniv på exakt samma sätt som en vanlig gipsskiva.



Se illustration för placering av skruvar på Ultra Board 13® med två försänkta kanter. Skruvarna fästs med **max. 1400 - 1800 rpm**, oavsett skruv. Använd skruvtyper efter tabellen nedan.

### SKIVMONTAGE AV FÖRSTA LAG ULTRA BOARD 13®

Ultra Board 13® monteras med de kartongklädda kanterna vertikalt. Eventuell ljudtätning görs med fördel i det första laget. Lämna då rum för ljudfog ca. 10 mm mot tillslutande byggnadsdelar. De vertikala kanterna understöds av regelverk.

Med stålreglar monteras det första skivlaget med Ultra Board 13® med riktning mot stålprofilens öppning. Vi rekommenderar att skivorna förskjuts i förhållande till varandra på var sin sida av ramen.

### SKIVMONTAGE AV ANDRA LAG

Det andra skivlaget kan monteras både i regelverket eller direkt i Ultra Board 13®, med en förskjutning på minst 300 mm från skivskarven.

SKIVTYP	UNDERLAG	SKIVLAG	SKRUVTYP
Ultra Board 13®	dB+ C-profil	1 lag	Norgips UB 42
Ultra Board 13®	Ultra Board 13®	2 lag	Norgips UB 42
Norgips Standard 13®	Ultra Board 13®	2 lag	Trägipsskruv

	LÄNGD (mm)	BREDD (mm)	TJOCKLEK (mm)	VIKT (kg/m <sup>2</sup> )	ANTAL/PALL	VIKT/PALL	ART.NR.	BRAND-KLASS
<b>ULTRA BOARD 13®</b>	2500	900	12,5	11,9	32 (72 m <sup>2</sup> )	858 kg	539439	A2-s1, d0
<b>ULTRA BOARD 13®</b>	2500	1200	12,5	11,9	32 (96 m <sup>2</sup> )	1142 kg	539440	A2-s1, d0



## För en slät konstruktion

Spacklingen är en viktig del av väggens konstruktion, vid sidan av att vara en förutsättning för en slät yta. Med Ultra Board 13® och spackelserien Hand, Spray och Roll skapar du den optimala konstruktionen med en perfekt yta.

Norgips spackelmassor bidrar till god styrka och styvhet i väggen. Spackelmassa är också en förutsättning för korrekta brand- och ljudegenskaper.

Norgips spackelprodukter är speciellt utvecklade för att ge den perfekta ytan och bidra till hela konstruktionens egenskaper. De är oerhört lätta att jobba med och alla lätta att slipa. Därför bidrar de även till effektivitet, ergonomi och bättre totalekonomi.

Med gipsens ljud- och brandegenskaper under en perfekt yta, är Hand, Spray och Roll till för dig som vill ha ett helt slätt resultat.

# DOKUMENTATION OCH VÄGGTABELL



## Dokumentation

Väggkonstruktioner med Ultra Board 13<sup>®</sup> är väldokumenterade och verifierade konstruktioner.

### BRANDSKYDD

Konstruktionerna är klassificerade i enlighet med SP Rapport 6P01457-01-1 till 5

### STABILITET OCH ROBUSTHET

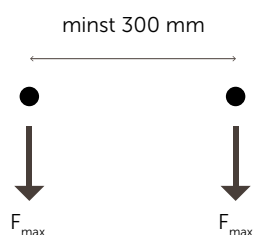
Konstruktionerna är testade på SP i enlighet med metoder och kriterier i ETAG 003, SP Report 6P01578

### LJUDISOLERING

Konstruktionerna är testade på SP i enlighet med rapporter samt teoretiska beräkningar.

### MILJÖ

Huvudkomponenterna i konstruktionerna (stålprofiler och gipsskivor) har certifierade miljödeklarationer (EPD). Se [norgips.se](http://norgips.se) > Om miljö och EPD



## Upphängning

Upphängning på Ultra Board 13<sup>®</sup> utförs enkelt och bra utan behov av kortlingar. Det går bra att hänga 23 kg i en 5 mm träskruv i 1 lag Ultra Board 13<sup>®</sup> och upp till 50 kg i 2 lag Ultra Board 13<sup>®</sup>. Vid infästning av maximalbelastning bör avstånden mellan infästningspunkterna vara mer än 300 mm, annars skall maxbelastningen reduceras med 50%. De uppgivna värdena gäller enbart statiska belastningar. Vid dynamiska belastningar skall det utföras separata beräkningar och göras eventuella förstärkningar.

VÄGGBETECKNING	BRAND-KLASS (MIN.)	R' <sub>w</sub> (dB)	R' <sub>w</sub> +C <sub>50-3150</sub>	VÄGGHÖJD			
				C-PROFIL s 450	C-PROFIL s 600	CF-PROFIL s 450	CF-PROFIL s 600
SE C 70 dB+ U/U M0	EI 45	36	34	4300	4200	6200	6100
SE C 70 dB+ U/U M70	EI 45	48	46	4300	4200	6200	6100
SE C 70 dB+ 2U/2U M0	EI 90	48	44	4800	4600	6500	6300
SE C 95 dB+1A+1U/1U+1A M0	EI 90	44	40	4800	4600	6500	6300
SE C 95 dB+ 1A+1U/1U+1A M95	EI 90	52	48	4800	4600	6500	6300
SE C 70 dB+ 2U/- M0	EI 30	30	-	3400	3200	4400	4200
SE C70 dB+ 1A+1U/- M0	EI 30	30	-	3400	3200	4400	4200

Samtliga data för egenskaper gäller vid användandet av angivna produkter.



**NORGIPS**