

Arbetsanvisningar

Montering av Isover Fasadskiva P 31 på trä/stålregelstomme med ventilerat fasadskikt

Isover Fasadskiva P 31 är en styv glasullsskiva med papper på en sida. Den används som vindskydd och isolering utanpå trä- och stålregelstomme. Dessutom används den som tilläggsisolering och vindskydd på otäta hus. Pappret ska vändas inåt konstruktionen för att uppnå fullständigt vindskydd av den befintliga regelväggen som har lätt isolering mellan reglarna, Isover UNI-skiva 36.

Montering

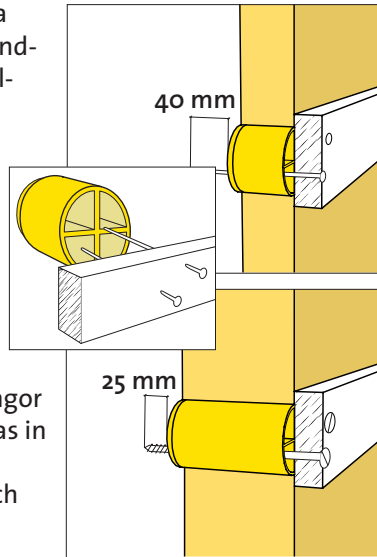
Isoleringen monteras kant i kant så att springor undviks. Den pappersklädda sidan ska vändas in mot regelstommen. Skarven ska ligga över regeln. Pappret blir då klämt mellan regel och skiva och man får ett bra vindskydd.

Montering på träregelstomme

Fäst skivorna med varmförzinkad, räfflad trådspik alternativt träbyggnadsskruv om isolertjocklekarna är 30 och 50 mm. Vid 80 mm tjocklek använd självborrande, självförsänkande isolerskruv för plåttak alternativt träbyggnadsskruv och Isover Plastbricka, \varnothing 60 mm. Avståndet mellan fästpunkterna bör vara 300 mm vid kant och 600 mm mitt på skivan. Om väggen ska försees med tegelfasad kan fasadskivan fästas med bricka fastsatt på tegelkramla, t.ex. Essve Skalmursankare ESA/ Skalmursankare EPK eller Hilti DPK+murkramla och bricka eller liknande produkter.

Montering på stålregelstomme

Fäst Isover Fasadskiva P 31 provisoriskt mot stålstommen med självborrande skruv och bricka. Montera specialskruv med distans, genom fasadplåten, t.ex. SFS Stadlers Spedec SX. Alternativt kan vanlig fasadskruv användas tillsammans med Isover Distanshylsa, som monteras vid varje fästpunkt.



Montering av läkt för fasadbeklädnad

Montera Isover Distanshylsa genom Isover Fasadskiva P 31 med c-avstånd 600 mm utmed de underliggande väggreglarna. Specialverktyg levereras med distanshylsorna. Utanpå distanshylsorna monteras läkt med två fästdon per fästpunkt. Använd varmförzinkad, räfflad trådspik på 30 och 50 mm tjock fasadskiva och skruv för 80 mm tjock fasadskiva. Vi rekommenderar självborrande, självförsänkande isolerskruv för plåttak. Använd skruvdragare.

Fönster- och dörrmontage

När man ska göra karminfästningen utanför väggstommen kan man använda ett rakt beslag, t.ex.

Kartro BSA eller Kartro-Adjufix - kompletta system för montering av dörrar och fönster eller något liknande system.

Vattenavledare

För att avleda vatten, som kan tränga in bakom fasadmaterialet, anordnas vattenavledning med t.ex. droppbleck över fönster och dörrar. Vid sockel monteras en avledare med plåt eller plast. Vattenavledningen monteras före Isover Fasadskiva P 31 och dras upp till syllens överkant. Isover Fasadskiva P 31 ska sluta 10-15 mm från grunden.

