



PRODUKTDATA

Mått

Beteckning	13 mm
Tjocklek	12,5 mm
Bredd	900/1200 mm
Längd	Se produktöversikt
Vikt	11,9 kg/m ²

Toleranser

Tjocklek	±0,5 mm
Bredd	+0/-4 mm
Längd	+0/-5 mm
Vikt	± 2 %
Långsida, parallelet	0 mm
Kortkant, vinkelavvik.	2,5 mm/m bredd

Styrka

Böjningsstyrka på långsida	725 N
Böjningsstyrka på tvären	300 N
Förskjutningsstyrka vid infästning	900 N

Värme

Värmeledningsförmåga, λ-värde	0,25 W/m•K
Värmemotstånd (R)	0,05 m ² K/W
Max. påverkan, 5-10 min	< 120 °C
Max. påverkan långtids	< 50 °C

Fukt

Dampgjennomgangs- motstånd	0,078 (Sd(m))
Längdutvidgning vid variation i RF på 30-90%	0,04 %
Tjockleksutvidgning vid variation i RF på 30-90%	1,1 %
Kritisk relativ fuktighet vid rumstemperatur	70% RF

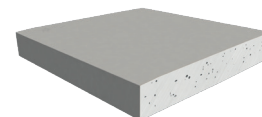
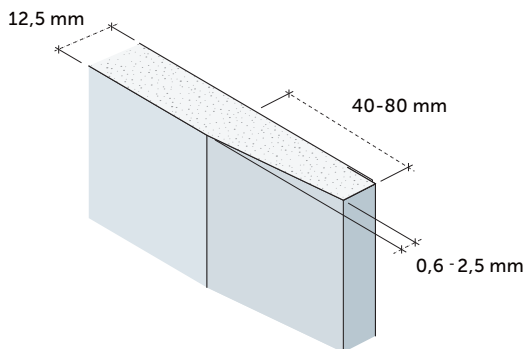
Brand

Material	A2-s1,d0
----------	----------

Standard

Typ enl. EN 520	DFIR
-----------------	------

Gipsskiva typ DFIR



Kartongklädda, försänkta
långkanter och raka, skurna
kortkanter

PRODUKTBESKRIVNING

Byggskiva bestående av en gipskärna skyddad av kartong på långkanter, fram- och baksida. Kartongen är fast förbunden med skivans kärna samt överlappad och limmad mot varandra på skivans baksida. Försänkta långkanter och raka, skurna kortkanter.

ANVÄNDNINGSSOMRÅDE

- Invändig beklädnad till nybyggnation och renovering.
- Tak och väggar med bra skruvfäste.
- Tak- och väggkonstruktioner med brandmotstånd.
- Konstruktioner med ljudkrav, ljudisolerande egenskaper.

BEARBETNING

Hantering, bearbetning och montage enligt Norgips anvisningar i Handbok och på www.norgips.se/montage.

LAGRING

Gipsskivor skall lagras på plant underlag med strö under på max 600 mm mellan dessa. Produkterna skall lagras torrt. Vid utvändigt förvaring skall det finnas luft mellan paketet och övertäckningen samt god luftning mellan paketen och marken.

GODKÄNNINGAR OCH KLASSIFICERINGAR

- Produkten är klassificerad enl. EN 13501-1
- Brandklass: A2-s1, d0.

PRESTANDEKLARATION

DOP 0042 A 0087 Ultra Board 13 U 2016-3-1

ÅTERVINNING

Avfallskod EWC 170802,170904. Se även www.norgips.se/recycling.

