



Gipsskiva typ GM-H1

PRODUKTDATA

Mått

Beteckning.....	9 mm
Tjocklek.....	9,5 mm
Bredd.....	900/1200 mm
Längd.....	se produktöversikt
Vikt.....	7,3 kg/m ²

Toleranser

Tjocklek.....	± 0,7 mm
Bredd.....	+0/-4 mm
Lengd.....	+0/-5 mm
Vikt.....	±2 %
Långsida, parallellitet.....	0 mm
Kortkant, vinkelavvik.....	2,5 mm/m bredd

Styrka

Böjningsstyrka på långsida.....	409 N
Böjningsstyrka på tvären.....	160 N
Förskjutningsstyrka vid Infästning.....	371 N

Värme

Värmeledningsförmåga, λ-verdi.....	0,25 W/m*K
Max. påverkan, 5-10 min.....	<120°C
Max. påverkan långtids.....	<50°C

Fukt

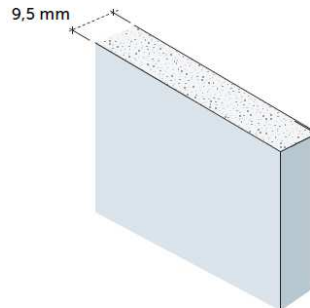
Ånggenomgångs-- motstånd Sd.....	0,071 m
Tetthet mot slagregn etter EN12865.....	300Pa
Kritisk relativ fuktighet vid rumstemperatur.....	95 %

Brand

Material.....	A2-s1,d0
---------------	----------

Standard

Deklarert typ etter EN 15283-1.....	GM-H1
--	-------



Fiberduksklädda, raka
långkanter och raka, skurna
kortkanter

PRODUKTBESKRIVNING

Byggskiva bestående av en impregnerad gipskärna, skyddad av vattenavvisande syntetfiberduk på fram och baksida. Syntetfiberduken är förbunden med skivans kärna, och överlappas på baksidan. Skivan er resistent mot mögel och UV-strålning, ingen mikrobiell påväxt kan påvisas vid provningar. Skivan kan inte ruttna eller biologiskt brytas ned.

Weatherboard 365 kan exponeras mot väder och vind i upp till 12 månader innan fasadbeklädnad monteras.

ANVÄNDINGSOMRÅDE

- * Vindtätning och vindavstyvning på yttervägg.
- * Vindtätning och vindavstyvning på undertak
- * Vindspärr i isolerade tak

BEARBETNING

Handtering, bearbetning och montage enligt Norgips anvisningar i Handbok och på www.norgips.se/montage.

LAGRING

Gipsskivor skall lagras på plant underlag med strö under på max 600 mm mellan dessa. Produkterna skall lagras torrt. Vid utvändig förvaring skall det finnas luft mellan paketet och övertäckningen samt god luftning mellan paketen och marken.

GODKÄNNINGAR OCH KLASSIFICERINGAR

- * Produktens är klassificerad enl. EN 13501-1
- * Brandklass: A2-s1,d0

PRESTANDEKLARATION

DoP: NNAS-F-EN 15283-1:2008+A1:2009, V 03

ÅTERVINNING

Avfallskod EWC 170802, 170904. Se även www.norgips.se/recycling.



TDD_PDB_0015_B DES 2019