

Pax Passad 30

Fläkt med fuktstyrning och närvarosensor

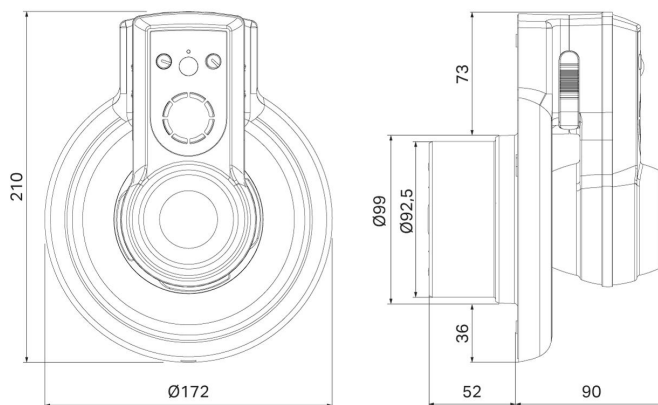
Artikelnr. 1855-1
 EAN 7391477185516
 E-nr 9302366
 RSK 8758476

Våtrumsfläkt för montering i kanal med naturligt självdrag (tak). Med inbyggd fuktautomatik, närvarosensor och eftergångstid. För eftermontage finns tillbehöret Passad kallrasspjäll (8125-1) om fläkten ska monteras i kanal som saknar naturligt självdrag (yttervägg).



Specifikationer

Benämning	Pax Passad 30
Färg/Yta	Vit
Material	PP plast
Bredd [mm]	172
Höjd [mm]	210
Djup [mm]	90
Vikt [kg]	0,84
Allpolig brytare	Tillbehör
Effektförbrukning	4W
Spänning / Frekvens	230V AC 50Hz
Kapslingsklass	IP44 (område 1)
Isolationsklass	Klass II ska ej skyddsjordas
Certifikat	S - Intertek
Märkningar	CE
Anslutning	Dold
Kapacitet, friblåsande	95 m3/h
Maxtryck	21 Pa
Ljudtrycksnivå, max varv	21 dB(A) 3 m
Kanal Ø [mm]	Ø100-Ø140
Placering	Tak
Typ av motor	Kullagrad
Temperaturområde	5 - 35°C
Elinstallation	OBS! All fast elinstallation ska utföras av behörig elinstallatör



Beskrivning

Pax Passad 30 är avsedd för förstärkning av luftflöde i självdragsventilerade bostäder. Den är anpassad för montage i våtutrymmen (WC/bad/dusch/ tvättstuga) i anslutning till ventilationskanaler med naturligt självdrag. För att undvika kallras vid montering i kanaler som saknar naturligt självdrag (t.ex. genom yttervägg), kan tillbehöret Pax Passad kallrasspjäll eftermonteras. Detta förutsatt att annat ventilationssystem sköter byggnadens grundventilationsflöde. **OBS! Ett kallrasspjäll är direkt skadligt om fläkten**

monteras i ventilationskanal med naturligt självdrag.

Fläkten startar med hjälp av en närvarosensor (IR/ljus) vid rörelse eller hastig ljusförändring i rummet, eller när fuktnivån överstiger inställt värde. Fläktarna är av insticksmodell och passar för kanaldimensioner Ø100 - Ø140 mm. Vid större dimensioner används tillbehöret Pax Täckplatta. Fläktarna är enkla att montera och samtidigt lätta att rengöra. Kan monteras i valfri position dvs såväl i tak som på vägg. Elektrisk installation skall utföras av behörig installatör.

Funktioner

Funktioner - Inställningar Pax Passad 30

Fuktstyrning:

Pax Passad 30 har en inbyggd fuktsensor som gör att fläkten startar vid förhöjd fuktnivå.

Enkelt åtkomligt reglage för steglös inställning av fuktsensorns tillslagsvärde.

Reglage för fukt i minläge (motsols): Avstängd fuktfunktion.

Reglage för fukt i maxläge (medsols): Kontinuerlig drift oberoende av fuktnivå

Närvarosensor - IR/ljus med automatisk eftergångstid:

Fläkten är försedd med en närvarosensor (IR/ljus). Följande inställningar kan göras med IR-reglaget.

- Läge 1: Fläkten startar direkt när någon rör sig i närvarområdet. Fläkten startar även vid hastig ljusförändring.

- Läge 2: Som läge 1 med startfördröjning 2,5 min.

- Läge 3: Närvarosensorn avstängd.

Vid start via IR/ljus, arbetar fläkten med en fast eftergångstid på 15 minuter. Därefter stannar fläkten. Om IR-sensorn registrerar ny "närvaro" startar fläkten igen efter 10 sekunder.

Eftergångstid via strömbrytare:

I fläktens inbyggda elektronik finns (utöver IR-funktionen), en funktion för manuellt aktiverad eftergångstid (via strömbrytare).

- När rummets lamp-/strömbrytare slås till startar fläkten.

- När strömbrytaren stängs av fortsätter fläkten arbeta i 15 minuter (eftergångstid).

- Därefter stannar fläkten.

Direktstart via strömbrytare:

I fläktens inbyggda elektronik finns (utöver IR-funktionen), möjlighet till manuellt tillslag (via strömbrytare).

- När rummets lamp-/strömbrytare slås till startar fläkten.

- När strömbrytaren slås i frånläge stannar fläkten omedelbart.