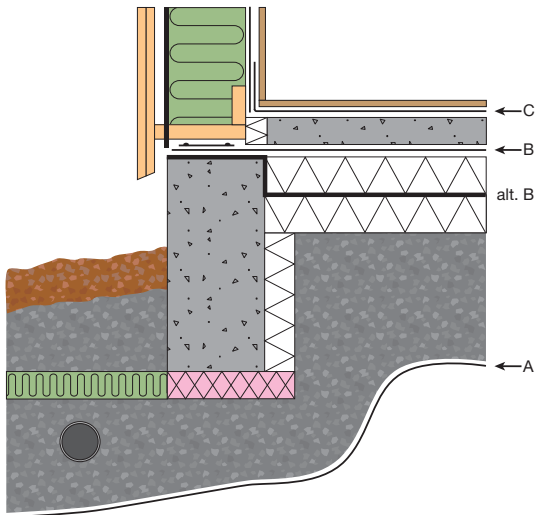


# ICOPAL Radonmembran RMB 400

## Montering

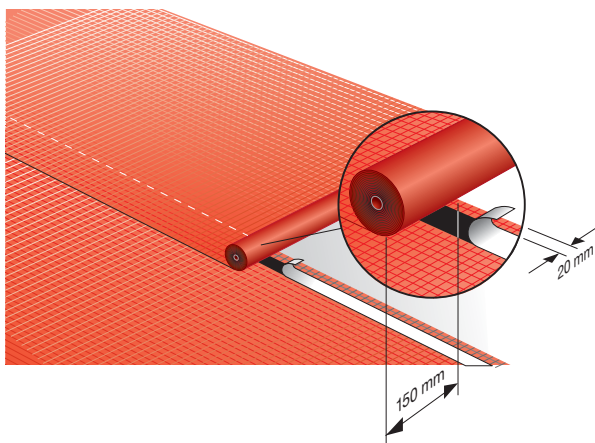
### Preparering av underlag

- Montering enligt placering B eller C dvs på grundplattan eller mellan isoleringslagren i grunden.
- Preparera underlaget genom att avlägsna allt synligt skräp, organiskt material eller andra lösa föremål som skulle kunna skada materialet eller orsaka ojämnheter.



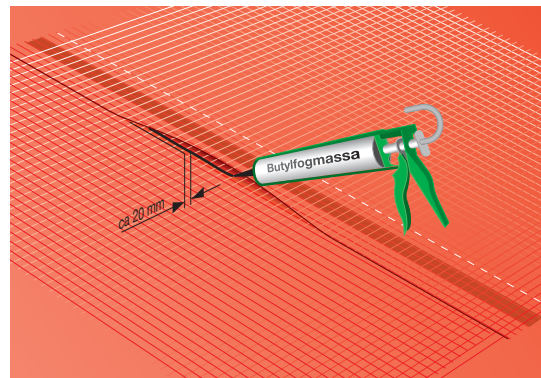
### Utrullning av våd 1 och tejping

- Första våden RMB 400 rullas ut och riktas in. Se till att våden är sträckt och att överlappsytorna är fria från fukt, smuts och damm.
- Märk ut överlapsbredden 150 mm från kanten.
- Montera Icopal Geobutyltape ca 20 mm från kanten.
- Rulla ut och rikta in nästa våd enligt markeringarna
- Avlägsna releasepappret och tryck till skarven. Observera, vid temperatur under 5°C kan lätt värmning av geobutyltopen behövas. Använd varmluftspistol.



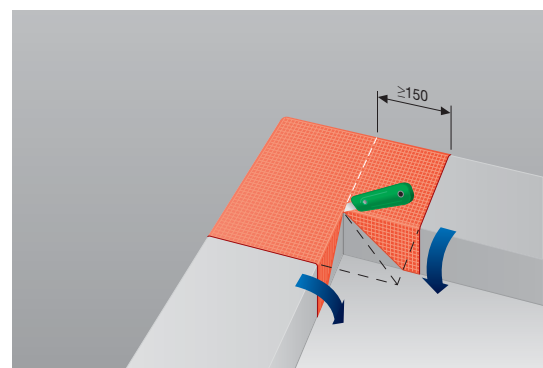
### Applicering av butylfogmassa

- Vid kall väderlek (under 5°C) rekommenderas en komplettering med butylfogmassa. Applicera en sträng Fonda butylfogmassa ca 50 mm ifrån överläggs-kanten och tryck till.
- Försätt med resterande våder.
- Eventuella tvärskarvar utförs på samma sätt som längdskarvar.

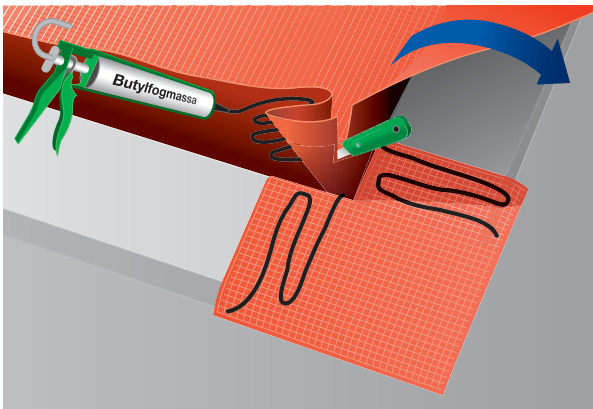


### Montering av inåtgående hörn

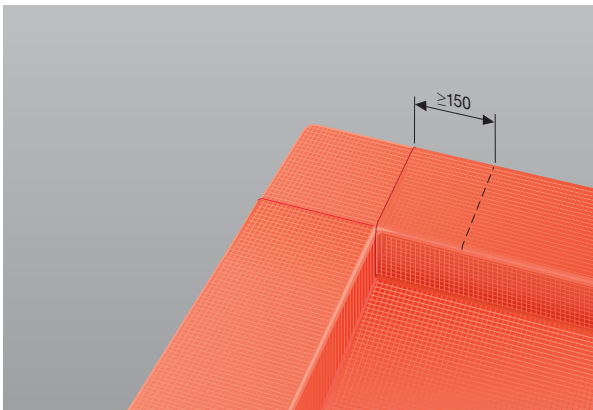
- Skär till en kvadrat av materialet. Bredden ska vara murkrönets bredd plus 150 mm.
- Skär ett diagonalt snitt från det ena hörnet enligt bild.
- Applicera butylfogmassa på baksidan av materialet och fäst kvadraten över hörnan.
- Vik ner flikarna och fäst med butylfogmassa.
- Obs! Se till att materialet sträcker sig ut 150 mm från innerhörnet för att säkerställa ett överlapp till nästa moment.



- Rulla ut RMB 400 och vik membranet mot hörnet enligt bild.
- Skär upp membranet i hörnet och vik ner mot krönet.
- Applicera butylfogmassa på underlaget respektive radonmembranet och vik över kanten.



- Se till att materialet viks över hela murkrönet och över kanten enligt bild.

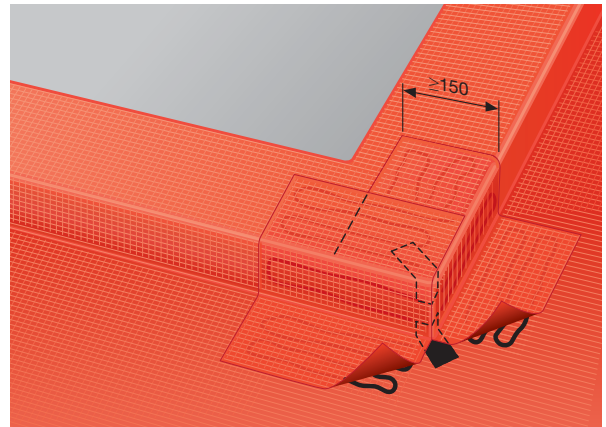


- Täta skarvarna med Elotene skarvband, se till att det förseglas över hela krönet ner över kanten samt i hörnet enligt bild.
- Vid behov, använd varmluft på baksidan av för att forma hörnet



## Montering över utåtgående hörn

- Skär till 2 bitar Elotene
- Fäst en bit Elotene på det övre hörnets spets och motsvarande på det undre hörnet mot golvytan.
- Skär sedan till 2 bitar av RMB 400 som är **minst** 150 mm breda.
- Se till att bitarna har tillräcklig längd för att nå över krönet och ner på ytan.
- Applicera butylfogmassa på baksidan av den ena biten och lägg ut den ena längs murkrönet och ner över kanten.



- Applicera butylfogmassa på baksidan av den andra biten och lägg den längs murkrönets andra riktning (90 graders vinkel) se bild.
- Obs! Se till att de två bitarna överlappar varandra uppe på krönet med minst 150 mm.
- Försegla skarvens utsida (hörnet) med Elotene.

**Icopal AB**  
 Box 848, 201 80 Malmö  
 Tel: 040-24 74 00  
 info.se@icopal.com  
 www.icopal.se

