

# BENDERS TAK

## Ventilationshuv



*Benders ventilationshuv isolerad i plåt används för ventilation från köksfläkt och värmeåtervinningsaggregat.*

Ventilationshuv är ställbar mellan 14-45°, ovankanten på huvan skall alltid vara horisontell. Håltagningen i taket skall vara 226 mm i diameter.

Ventilationshuv 1-kanal levereras med 160 mm takgenomföring och en lös övergång till 125 mm.

Takhuv är anpassad till takpannornas profil och sträcker sig över 1 eller 2 pannor beroende på typ av huv. Vid lätt undertak skall huvan monteras med monteringsbeslag.

Vid branta tak och vid risk för stora snömängder bör snörasskydd monteras på taket ovanför huvan.

Ventilationshuv är brandklassad EI 15.



Bild 1. Ventilationshuv isolerad 1-kanal, 2-kupig.



Bild 2. Ventilationshuv isolerad 1-kanal, 1-kupig.

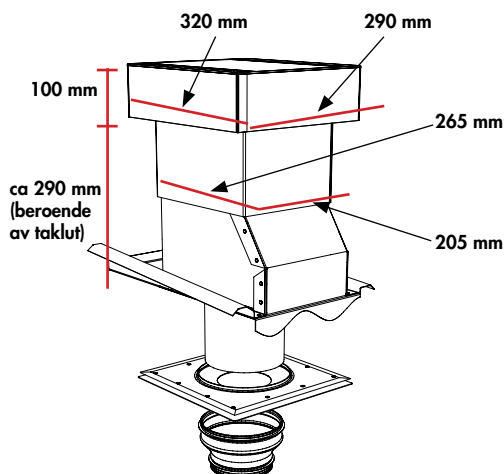


Bild 3. Vid lätt undertak, använd monteringsbeslag. Samma produkt används vid både 1- och 2-kupiga takpannor.



### Fakta

Material: Belagd stålplåt  
Färg: Svart (20), tegelröd (24) och ljusgrå (37)  
Vikt: ca 8 kg för 0522..

### Artikelnummer Ventilationshuv isolerad

2-kup Palema betongtakpanna 1-kanal Ø 125/160 mm	0522..
1-kup Exklusiv betongtakpanna 1-kanal Ø 125/160 mm	0521..
Carisma betongtakpanna 1-kanal Ø 125/160 mm	C522..
Hansa falsat lertegel 1-kanal Ø 125/160 mm	H521..
Tvilling falsat lertegel 1-kanal Ø 125/160 mm	H522..
Piano falsat lertegel 1-kanal Ø 125/160 mm	H524..

Monteringsbeslag för lätt undertak 060200