

JABO

Monteringsanvisning ÖCKERÖ staketstolpe



Detta behöver du:

1. Öckerö staketstolpar
2. Stolpfötter, ev. betongplintar eller jordankare
3. Stolphattar eller överliggarfästen
4. Virke 45x45 mm samt ev. överliggare
5. Polygrip att vika ut fästen med
6. Skruvdragare/skruvmejsel
7. Träskruv, ev. betongskruv för förankring i underlaget
8. Kap- /gersåg alt. såg och geringslåda

www.jabo.se

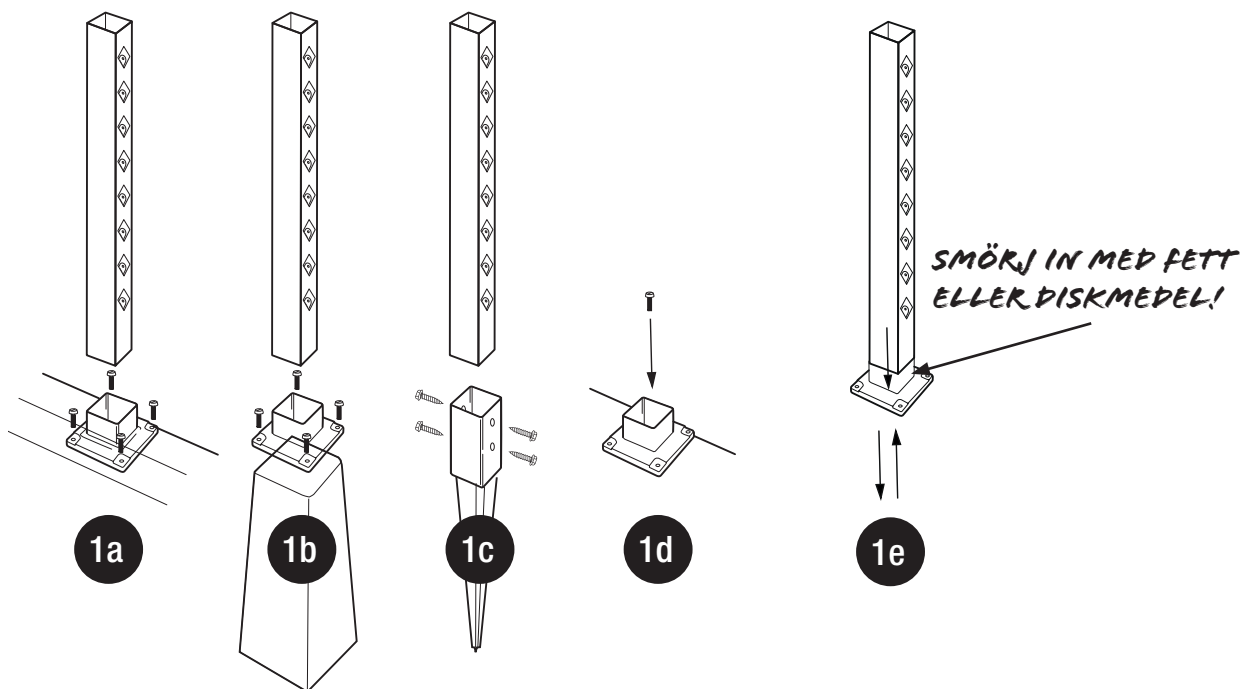
Monteringsanvisning Öckerö staketstolpe

1

Förankring i underlaget

För montering på altandäck/terrass använd stolpfot och träskruv (1a).

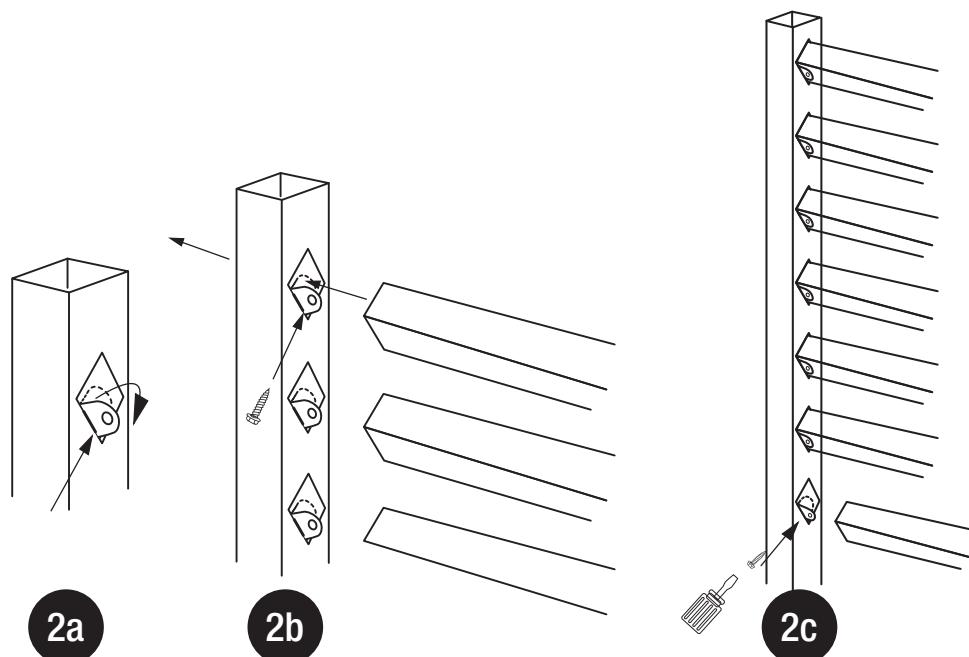
För montering i mark finns två alternativ, betongplint (1b) eller jordankare (1c). Skruva fast stolpfoten på plinten (1b). Sätt stolpen i jordankaret och skruva fast (1c). Rekommenderad maxhöjd vid användning av jordankare är 120 cm. Vid montering på t.ex. en smal mur eller nära en kant där det finns risk för flisor eller sprickbildning, använd det skruvhål som är centrerat inne i stolpfoten (1d). Av stabilitetsskäl är passformen mellan stolpfot och stolpe snäv. För att stolpen lättare ska gå på stolpfoten kan man smörja in stolpfoten med fett eller diskmedel. Trä stolpen över stolpfoten och stöt stolpfoten mot ett jämnt underlag tills stolpen når fotens bottenplatta (1e).



2

Reglar

Träreglarna ska vara 45x45 mm (standardregel i bygghandeln). Använd tryckimpregnerade reglar alternativt lasera obehandlade reglar innan montering. Vik ner flikarna på stolpen (2a) och skruva fast träregeln underifrån med hjälp av skruvdragare. Börja med den översta regeln och jobba nedåt (2b). Om det blir för trångt med skruvdragare vid den nedersta regeln, använd då en kort skruvmejsel (2c). OBS! Trä är ett naturmaterial som krymper eller sväller beroende på dess fukthalt. Vid montering bör virket vara 45 mm.

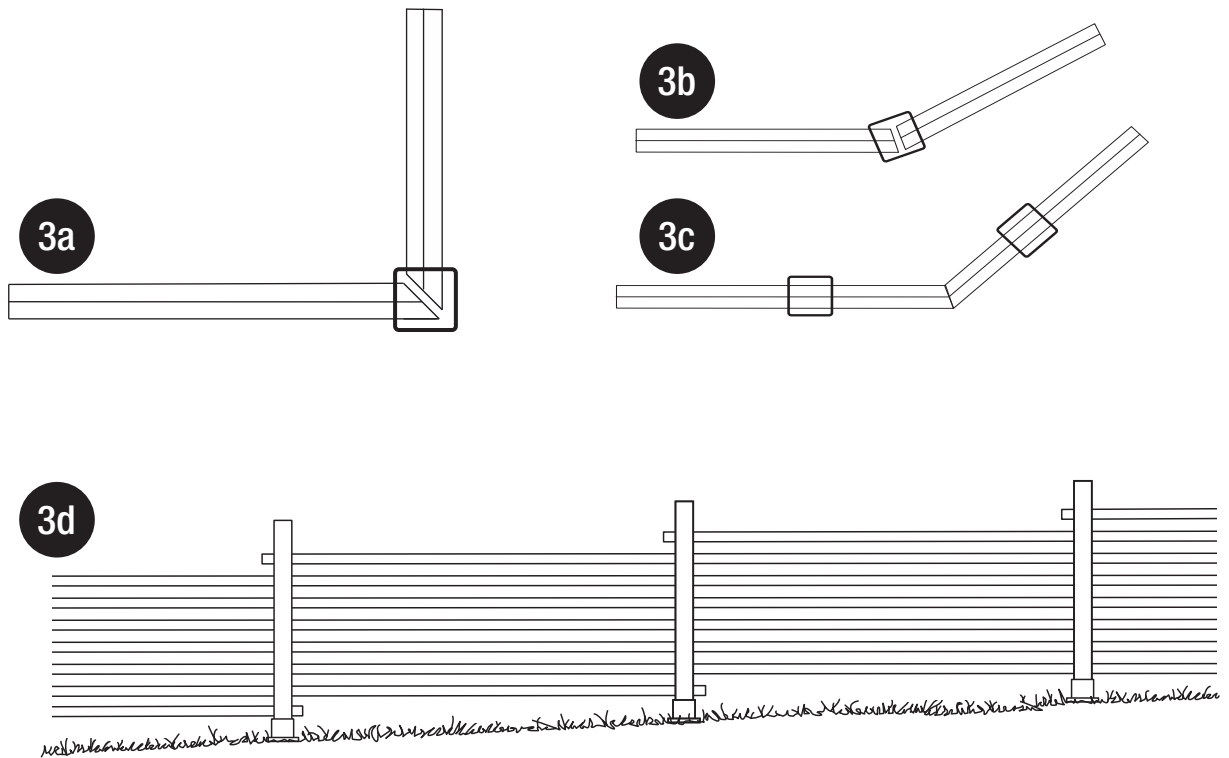


3

Justering för hörn

Vid hörn i 90° använd hörnstolpe och kapa varje regel 45 grader (3a).

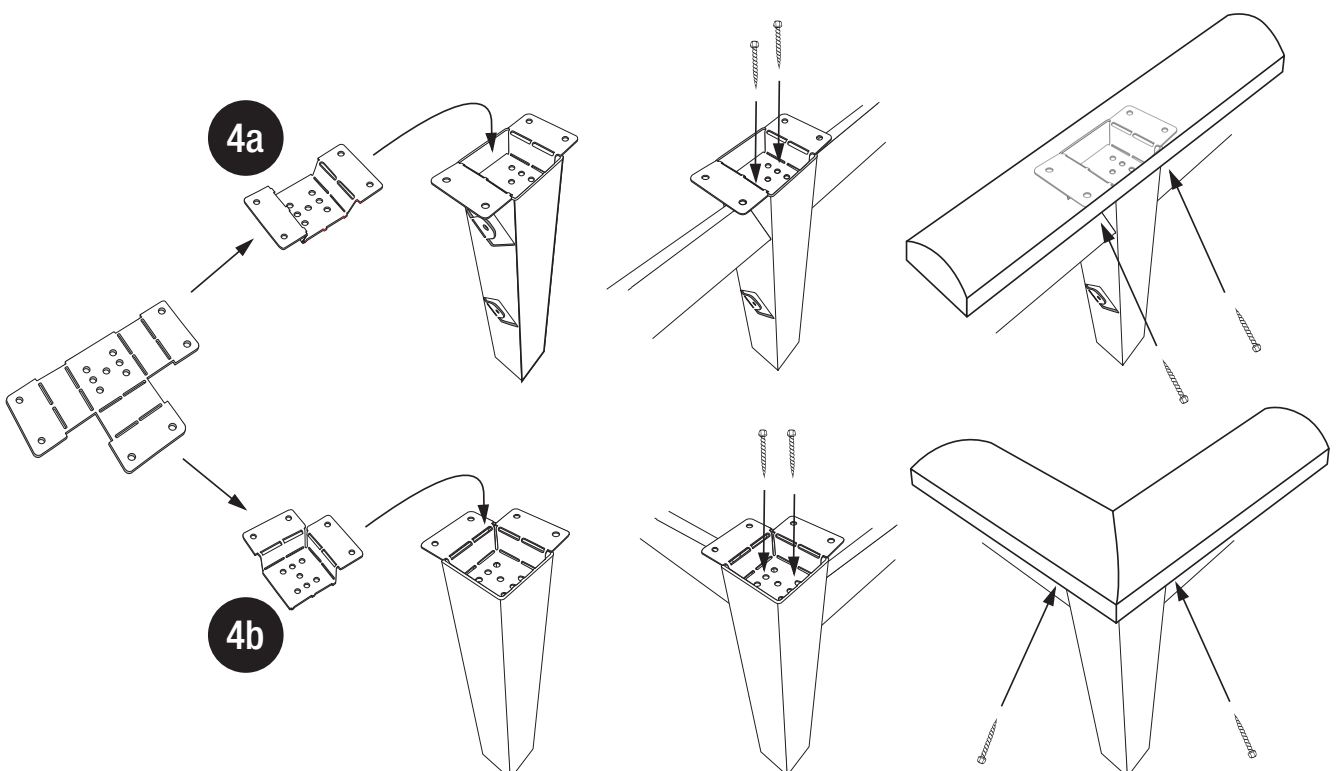
För hörn som inte är 90° (ej rätvinkliga): Upp till 30° använd 1 hörnstolpe (3b). Vid mer än 30° snedkapa enligt bild (3c). Vid höjdskillnad kan reglarna lutas ca. 10-15°. Ett annat alternativ vid höjdskillnader är att trappa staketet (3d).



4

Montering av fäste för överliggare

Forma det stansade fästet till önskad form, rak (4a) eller hörn (4b). Lägg fästet i stolpen och skruva fast i den översta träregeln ovanifrån. Lägg på överliggaren och skruva fast genom plåtvinkeln med 4 st skruvar.



JABO

www.jabo.se