

Monteringsanvisning (Svenska)

2-grepps tvättställsblandare

Monteringsanvisning (Norsk)

2-greps servantbatteri

Asennusohjeet (Soumeksi)

Pesuallashana, 2-ote

Installation Guide (English)

Washbasin mixer, 2-lever



**Accepterad
monterings-
anvisning
2016:1**

Tapwell AB
Renstiernas gata 31
SE-116 31 Stockholm Sweden

Phone +46 8 652 38 00
Fax +46 8 651 38 01
info@tapwell.se • www.tapwell.se

Tapwell AS
Rolf Wikströms vei 15
NO-0484 OSLO Norge

Phone +47 23051430
Fax +47 23051431
info@tapwell.no • www.tapwell.no

Tapwell Oy
Muuntotie 1 (B3)
01510 Vantaa Finland

Phone +358 9 42415900
Fax +358 9 42415909
info@tapwell.fi • www.tapwell.fi

Tapwell Europe
Renstiernas gata 31
SE-116 31 Stockholm Sweden

Phone +46 8 652 38 00
Fax +46 8 651 38 01
sales@tapwell.com • www.tapwell.com

Svenska

Beskrivningen gäller blandare VLV 065, VLV 075, VLV 077 och FBLV 075.

Blandaren är avsedd för tappvattensystem med högsta driftryck 10 bar, högsta vattentemperatur +80°C och kan provtryckas med upp till 16 bar.

Norsk

Beskrivelsen gjelder blandebatteri VLV 065, VLV 075, VLV 077 og FBLV 075.

Blandebatteriet er beregnet for tappevannsystem med maksimalt arbeidstrykk 10 bar, maks vanntemperatur +80°C og kan prøvetrykkes med opptil 16 bar.

Soumeksi

Kuvaus koskee hanoja VLV 065, VLV 075, VLV 077 ja FBLV 075.

Hana on tarkoitettu vesiputkistoihin, joiden suurin käyttö-paine on 10 baaria ja korkein veden lämpötila +80 °C. Hanat voidaan tiivistystata 16 baariin saakka.

English

Description applies to mixers: VLV 065, VLV 075, VLV 077 and FBLV 075.

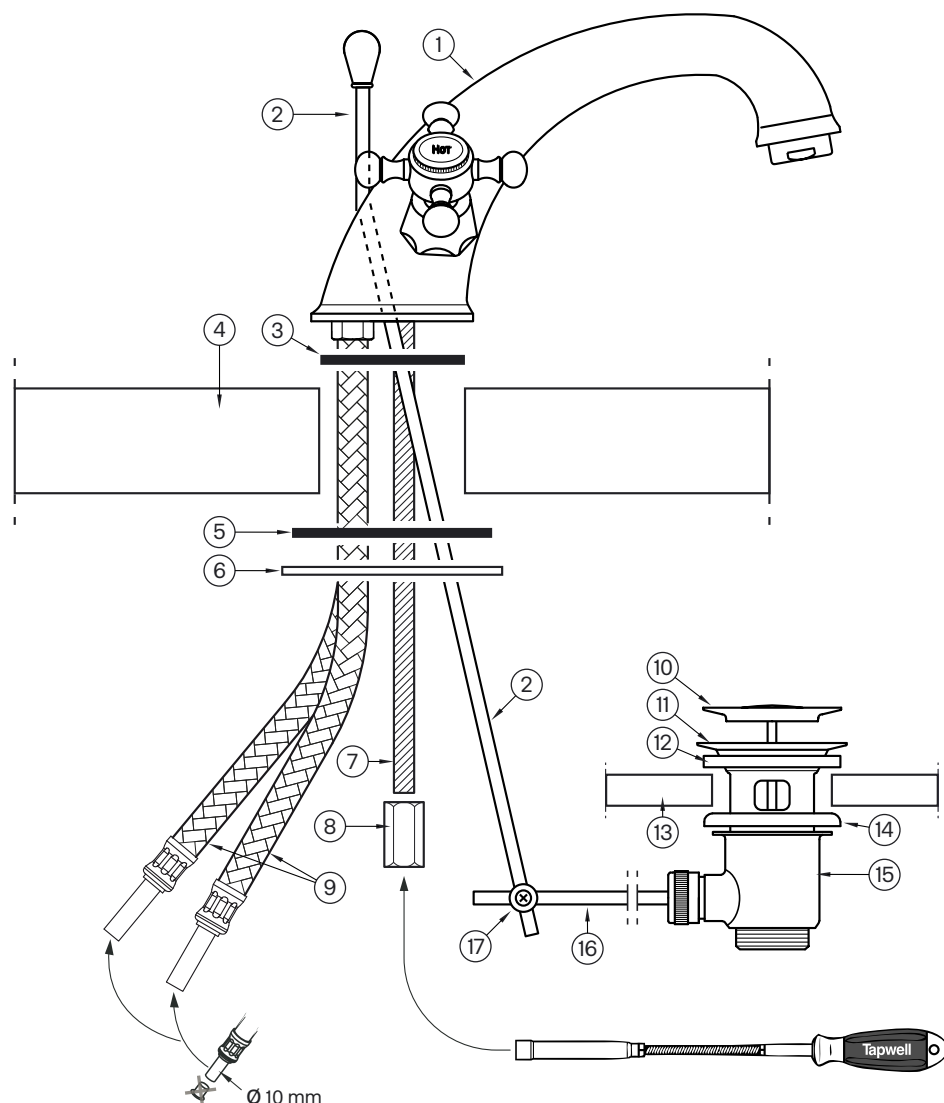
The mixer is intended for a tap water system with a maximum operating pressure of 10 bar, a maximum water temperature of +80 °C that can be pressure tested up to 16 bar.

Bild 1

Bilde 1

Kuva 1

Picture 1



Svenska

För förteckning av detaljer och anvisningar för montering hänvisas till sid 2.

Norsk

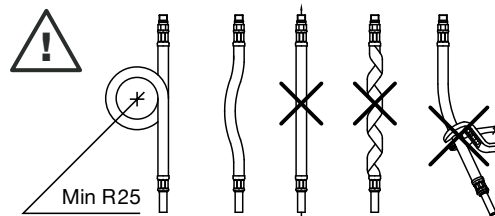
For liste over detaljer og monteringsanvisninger, se side 3.

Soumeksi

Luettelo yksityiskohdista ja asennusohjeet löytyvät sivulta kaksi.

English

For a list of parts and installation instructions please refer to page 5.



Förteckning och förklaring till detaljer på bild 1 samt anvisningar för montering.

1. Blandarhus.
2. Dragstång för öppning/stängning av bottenventilens lock **(10)**. Förs ner genom hålet i blandarhuset.
3. O-ring för tätning blandarhus/tvättställ. Placeras i spår i blandarhuset **(1)**.
4. Tvättställ eller bänkskiva max 30 mm tjock och med hål diameter 35 mm för blandaren.
5. Gummipackning. Ska placeras mellan tvättställ och plåtbrickan **(6)**.
6. Plåtbricka för stabilisering av blandaren mot tvättstället.
7. Gångstång för fäste av blandaren. Skruvas fast i blandaren för hand till stopp.
8. Mutter för fastdragnings av blandaren. Dras åt tills ett stabilt montage av blandare uppnås.
Specialskruvmejsel med Tapwells artikelnummer 9417841 med nyckelvidderna 10 och 12 mm rekommenderas.
9. Flexibla rör för anslutning till fastighetens tappvattensystem är monterade från fabrik. Blåmarkerat rör för kallvatten, rödmarkerat för varmvatten. Stödhylsor ska inte användas i anslutningsändarna på de flexibla rören.
10. Bottenventilens tätande lock.
11. Bottenventilens överdel. Placeras i tvättställets bottenhål med packningen **(12)** på plats.
12. Packning för tätning bottenventilens överdel/tvättställ.
13. Tvättställ med hål för bottenventilen.
14. Packning för tätning bottenventilens underdel/tvättställ.
15. Bottenventilens underdel. Skruvas samman med ventilens överdel så mycket att ett stabilt och tätt montage av bottenventilen erhålls.
16. Lyftstång för öppning/stängning av bottenventilen.
17. Skarvnippel för sammansättning av dragstången **(2)** med lyftstången **(16)**. Fixeras i önskat läge för bottenventilens lock **(10)** med låsskruven i nippeln.

Täthetsprovning

Täthetsprovning efter blandarmontage i befintlig installation ska göras med installationens befintliga tryck. I nybyggnad ska provningen göras enligt anvisningar i objektets tekniska beskrivning. Kontroll av bottenventilens täthet mot tvättstället görs okulärt. Kontroller ska dokumenteras.

Fortegnelse og forklaring til detaljer på bilde 1 samt monteringsanvisninger

1. Blandehus.
2. Trekkstang for åpning/stengning av lokket til bunnventilen **(10)**. Føres ned gjennom hullet i blandehuset.
3. O-ring for tetning mot blandehus/servant. Plasseres i spor i blandehuset **(1)**.
4. Servant eller benkeplate maks 30 mm tykk og med en diameter på 35 mm for blandebatteri.
5. Gummipakning. Skal plasseres mellom servant og metallplate **(6)**.
6. Metallplate for stabilisering av blandebatteriet mot servanten.
7. Gjengestang for feste av blandebatteriet. Skrus fast i blandebatteriet for hånd til stopp.
8. Mutter for festing av blandebatteriet. Trekkes til slik at blandebatteriet er stabilt montert.
Spesialskrutrekker med Tapwells varenummer 9417841 med nøkkelbredde 10 og 12 mm anbefales.
9. Fleksible rør for tilkobling til boligens tappevannsystem er montert fra fabrikk. Blåmarkerte rør for kaldt vann, rødmarkert for varmtvann. Det skal ikke brukes støttehylser på de fleksible rørenes koblingsender.
10. Bunnventilens dekklokk.
11. Bunnventilens overdel. Plasseres i servantens bunnhull med pakningen **(12)** på plass.
12. Tetningspakning for bunnventilens overdel/servant.
13. Servant med hull for bunnventilen.
14. Tetningspakning for bunnventilens underdel/servant.
15. Bunnventilens underdel. Skrues sammen med ventilens overdel til bunnventilen er stabil og tett montert.
16. Løftestang for å åpne/lukke bunnventilen.
17. Skjøtenippel for montering av trekkstangen **(2)** med løftestangen **(16)**. Festet i ønsket posisjon for bunnventilens lokk **(10)** med låsekruen i nippelen.

Lekkasjetesting

Tetthetskontroll etter montering av blandebatteri i eksisterende installasjon skal utføres med installasjonens eksisterende trykk.

I nybygg må kontrollen utføres i henhold til anvisninger i den tekniske beskrivelsen.

Kontroll av bunnventilens tetthet mot servanten gjøres visuelt.

Kontroller skal dokumenteres.

Luettelo ja ohjeet liittyen osiin kuvassa 1 sekä asennusohjeet.

1. Hanan runko.
2. Vetotanko pohjaventtiilin tulpan avaamiseen ja sulkemiseen **(10)**. Asennetaan runko-osan asennusreiän kautta.
3. O-rengas tiivisteeksi hanan ja pesualtaan väliin. Asennetaan hanan uraan **(1)**.
4. Pesuallas tai enintään 30 mm paksu taso, jossa on hanaa varten 35 mm:n reikä.
5. Kumitiiviste. Asetetaan pesualtaan ja aluslaatan väliin **(6)**.
6. Aluslaatta hanan kiinnittämiseen tukevasti pesualtaaseen.
7. Kierretanko hanan asentamiseen. Kiinnitetään hanaan käsin.
8. Mutteri hanan kiinnittämiseen. Kiristetään, kunnes hana on tukevasti kiinni.
Suositellaan erikoisruuvimeisseliä (Tapwellin tuotenumero 9417841), jossa on 10 ja 12 mm:n avainvälit.
9. Joustavat putket kiinteistön vesiputkistoon liittämistä varten on asennettu tehtaalla. Sininen putki kylmälle vedelle, punainen putki lämpimälle vedelle. Tukiholkkeja ei tule käyttää joustavien putkien liitospäissä.
10. Pohjaventtiilin tulppa.
 11. Pohjaventtiilin yläosa. Asetetaan pesualtaan pohja-aukkoon tiivisteiden **(12)** ollessa paikallaan.
 12. Tiiviste pohjaventtiilin yläosan ja pesualtaan väliin.
 13. Pesuallas, jossa on aukko pohjaventtiilille.
 14. Tiiviste pohjaventtiilin alaosan ja pesualtaan väliin.
 15. Pohjaventtiilin alaosa. Kierretään yhteen yläosan kanssa, kunnes pohjaventtiilin asennus on tukeva ja tiivis.
 16. Nostotanko pohjaventtiilin avaamiseen ja sulkemiseen.
 17. Liitosnipa vetotangon **(2)** ja nostotangon **(16)** yhdistämiseen. Asennetaan haluttuun asentoon pohjaventtiilin tulpan **(10)** suhteen lukkoruuvien avulla.

Tiivistarkastus

Kun hana on asennettu olemassa olevaan järjestelmään, tiivistarkastus tulee tehdä järjestelmän nykyisellä paineella.

Uudisrakennuksessa tiivistarkastus tulee tehdä teknisten tietojen ohjeiden mukaisesti.

Pohjaventtiilin tiiviyys pesualtaaseen tarkastetaan silmämääräisesti.

Tarkistus tulee dokumentoida.

A list and explanation of parts in figure 1 and instructions for installation.

1. Faucet housing.
2. Lever for opening/closing the bottom valve's cap **(10)**. Insert down through the whole in the faucet housing.
3. O-ring for sealing against the faucet housing/washbasin. Placed in the groove in the faucet housing **(1)**.
4. Washbasin or worktop max. 30 mm thick and with a 35 mm hole for the mixer.
5. Rubber seal. Placed between the washbasin and the plate washer **(6)**.
6. Plate washer to stabilise the faucet against the washbasin.
7. Threaded rod for securing the mixer. Screw into the mixer by hand until it stops.
8. Nuts for tightening the mixer. Tightened until a firm installation of the mixer is obtained.
Special bit driver, Tapwell part number 9417841 with spanner sizes 10 and 12 mm recommended.
9. Flexible pipes for connection to the property's water supply system are fitted at the factory. Blue marked pipe for cold water, red marked for hot water. Support sleeves must not be used on the connection ends on the flexible pipes.
10. Bottom valve's sealing cap.
11. Top section of the bottom valve. Placed in the washbasin's bottom hole with the seal **(12)** fitted.
12. Gasket to seal the bottom valve's top section/washbasin.
13. Washbasin with hole for the bottom valve.
14. Gasket to seal the bottom valve's lower section/washbasin.
15. Lower section of the bottom valve. Screwed together with the top section of the valve to produce a firm and sealed installation of the bottom valve
16. Lever for opening/closing the bottom valve.
17. Nipple for assembly of the threaded rod **(2)** with lift rod **(16)**. Secured in the desired position for the bottom valve's cap **(10)** with the locking screw in the nipple.

Leakage testing

Leakage test after the mixer installation in existing assemblies must be performed at the system's operating pressure.

Leakage testing in new builds must be performed according to the instructions in the object's technical description.

Make a visual check of the bottom valve's seal against the washbasin.

Testing must be documented.