



PRODUKTDATA

Mått

Beteckning	13 mm
Tjocklek	12,5 mm
Bredd	900/1200 mm
Längd	Se produktöversikt
Vikt	12 kg/m ²

Toleranser

Tjocklek	±0,5 mm
Bredd	+0/-4 mm
Längd	+0/-5 mm
Vikt	± 2 %
Långsida, paralleletet	0 mm
Kortkant, vinkelavvik.	2,5 mm/m bredd

Styrka

Böjningsstyrka på långsida	725 N
Böjningsstyrka på tvären	300 N

Värme

Värmeledningsförmåga, λ-värde	0,25 W/m•K
Värmemotstånd (R)	0,05 m ² K/W
Max. påverkan, 5-10 min	< 120 °C
Max. påverkan långtids	< 45 °C

Fukt

Ånggenomgångs- motstånd Sd	0,078 m
Längdutvidgning vid variation i RF på 30-90%	0,04 %
Tjockleksutvidgning vid variation i RF på 30-90%	1,1 %
Kritisk relativ fuktighet vid rumstemperatur	70% RF

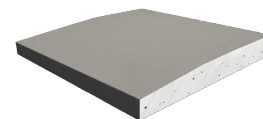
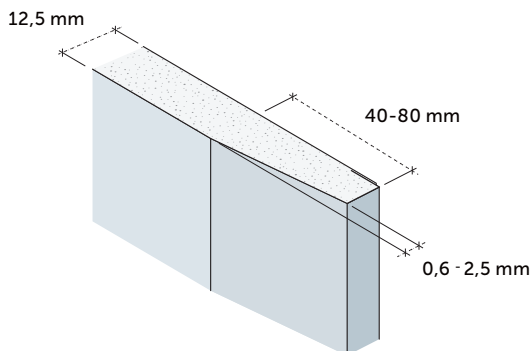
Brand

Material	A2-s1,d0
----------	----------

Standard

Typ enl. EN 520	IR
-----------------	----

Gipsskiva typ IR



Kartongklädda, försänkta långkanter och raka, skurna kortkanter

PRODUKTBESKRIVNING

Byggskiva med en hård, stark kärna och en yta med ökat motstånd mot stötar och mekaniska belastningar. Byggskivan består av en glasfiberarmerad gipskärna med hög densitet, skyddad av kartong på långkanter, fram- och baksida. Kartongen är fast förbunden med skivans kärna samt överlappad och limmad mot varandra på skivans baksida. Försänkta långkanter och raka, skurna kortkanter.

ANVÄNDNINGSSOMRÅDE

För väggar som är utsatt för större mekaniska belastningar, som t.ex.:

- I skolor, förskolor och liknande byggnader.
- I lagerlokaler och korridorer på sjukhus och vårdhem.
- I omklädningsrum och gemensamma lokaler i idrottshallar.
- Garage, verkstäder o.dyl.

BEARBETNING

Hantering, bearbetning och montage enligt Norgips anvisningar i Handbok och på www.norgips.se/montage.

LAGRING

Gipsskivor skall lagras på plant underlag med strö under på max 600 mm mellan dessa. Produkterna skall lagras torrt. Vid utvändig förvaring skall det finnas luft mellan paketet och övertäckningen samt god luftning mellan paketen och marken.

GODKÄNNANDEN OCH KLASSIFICERINGAR

- Produkten är klassificerad enl. EN 13501-1
- Sintef TG 20081. NEMKO Certifieringslicens 614
- Brandklass: A2-s1, d0.



PRESTANDEKLARATION

DOP 0003 A 0301 Hard 13 IR 2013.5.1

ÅTERVINNING

Avfallskod EWC 170802,170904. Se även www.norgips.se/recycling.

