

## RAW VHE & VHFE FÖNSTER

### Beskrivning:

VHE: Utåtgående öppningsbart tre-glas träfönster.

VHFE: Fast karm, tre-glas träfönster.

### Prestandaegenskaper:

- Luftgenomtränglighet: klass 4
- Motstånd mot vindkrafter: klass C3
- Vattentäthet: minst klass 9A

\* testade fönsterdimensioner (bredd x höjd) 1230 mm x 1480 mm

### Tekniska uppgifter:

**Trämateriel:** Furu i klass J10 enligt EN942-standard. Alla trädetaljer är impregnerade med FLOWCO-ROLL med träskyddsprodukt.

**Glas:** Treglas isolerad glaset, 42 mm tjocklek. Inglasning och fönsterkonfiguration kan uppnå U-värd upp till 0,86 W/(m<sup>2</sup>K), i standardutförande är U-värdet 1,1 W/(m<sup>2</sup>K)

**Inglasning:** Inglasningsstång av plast.

**Tätning:** Dubbelkammarsilikongummitätning, grå färg.

**Ytbehandling:** Vit i standardutförande.

**Beslag:** ASSA ALLSWING

**Öppningsanordningar:**  
 Toppsvängning  
 Sidosvängning  
 Utskjutande topphängning  
 Topphängning  
 Sidohängning  
 Fast

**Handtag:** Hoppe Tokyo U26, ytbehandling F1, ytbehandling F1

**Inglasningsstänger:** Avtagbara inglasningsstänger

**Moduldimensioner:** Externa dimensioner på ramen = dimensioner på väggöppningen - 20 mm

**Tillägg:** Möjlighet att beställa stöldskyddad toppsvängning för öppningsbart eller fast fönster (klass RC2).

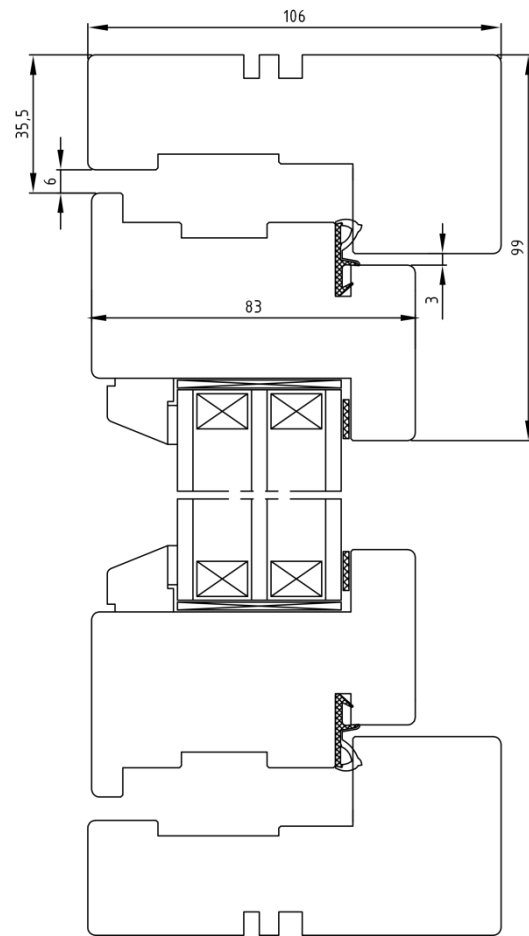
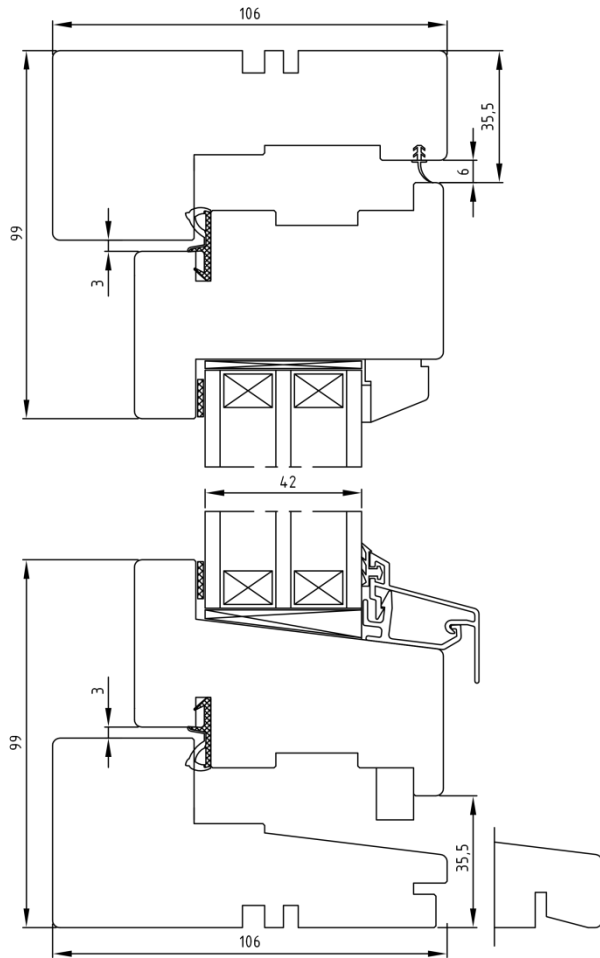
**Storleksbegränsningar:**

Öppningstyp	Min		Max	
	Bredd	Höjd	Bredd	Höjd
Toppsvängning	M5	M5	M18	M16
Sidosvängning	M5	M5	M10	M16
Utskjutande topphängning	M5	M5	M16	M16
Topphängning	M5	M6	M13	M13
Sidohängning	M6	M5	M10	M18
Fast	M5	M5	M25	M25



RAW-DoP\_VHE\_V-052018

### VHE



### VHFE

