

BRANDTÄTNINGSSYSTEM FS-FLEX D



FS-FLEX D Art.nr:

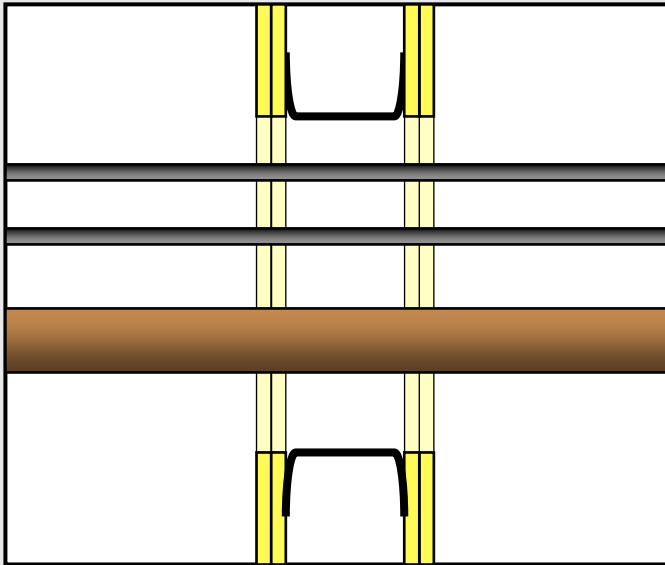
Flex D sats vit:	100 711
Flex D sats grå:	100 712
Flex D sats svart:	100 713
FSS 3000 vit:	100 721
FSS 3000 grå:	100 722
FSS 3000 svart:	100 723
FS 400 vit	100 731
Blanket D-24 B:	100 799

FS-Flex D

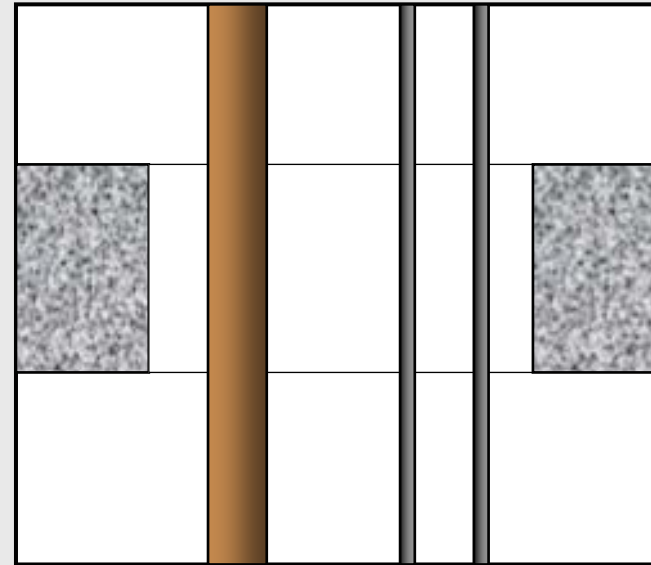
- Avsedd för mindre kabel-, rör- och ventilationsgenomföringar.
- Tillåter rörelse och vibrationer utan att spricka.
- Tillåter buntade kablar och genomgående kabelstegar.
- Testad och godkänd för brandklasserna EI 60 och EI 120.
- Fogas och limmas med FireStop Sealant 3000 alt. FireStop 400.
- Behöver endast fogas från en sida
- Enkel att ändra och komplettera.

FS-Flex D

Gipsvägg EI 60



Betonggolvl EI 60 (applikationen gäller även betongvägg)

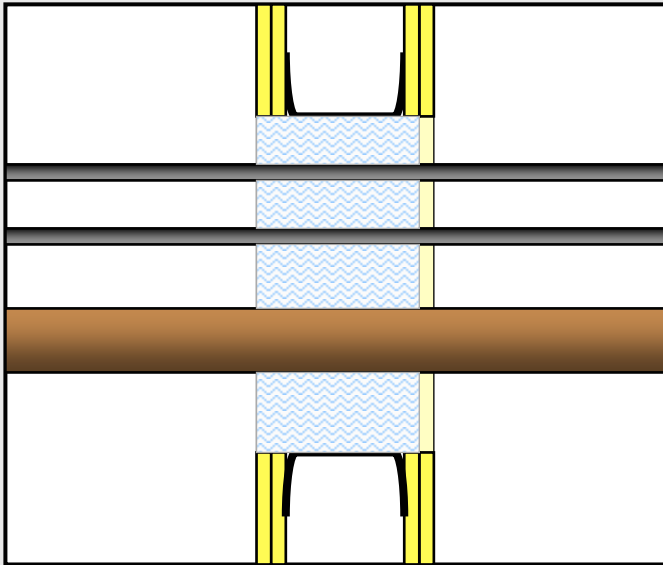


Moment 1:

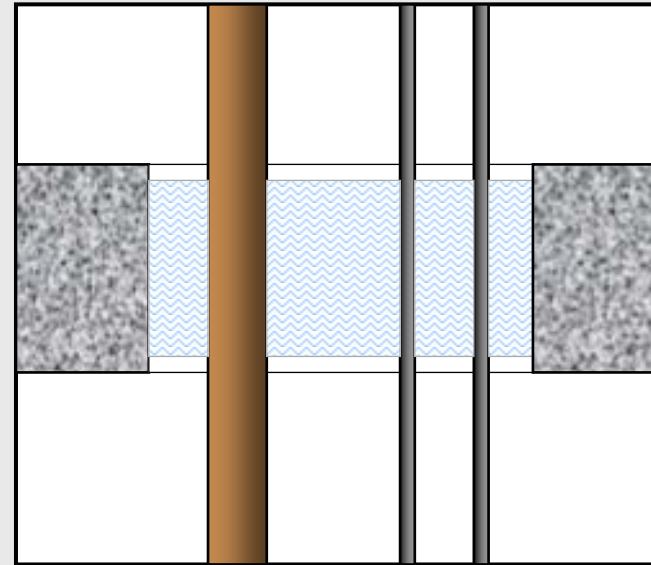
- Rengör öppningen från smuts.
- Montera stosplåt (förstärkning) i gipsvägg.

FS-Flex D

Gipsvägg EI 60



Betonggolvl EI 60 (Applikationen gäller även betongvägg)

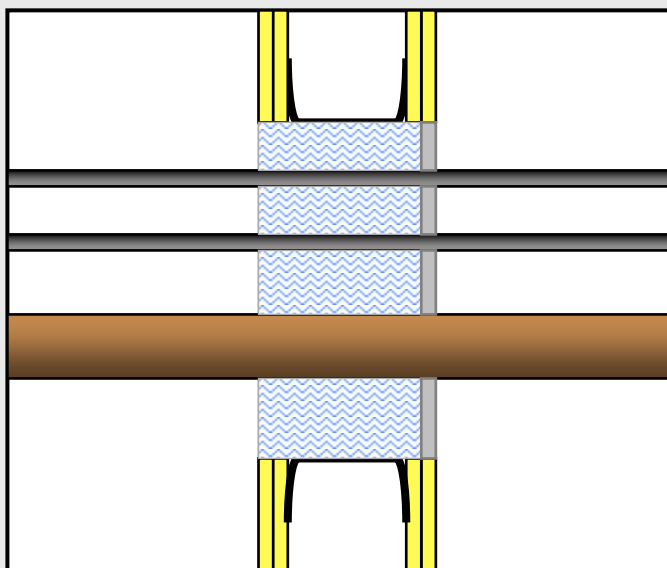


Moment 2:

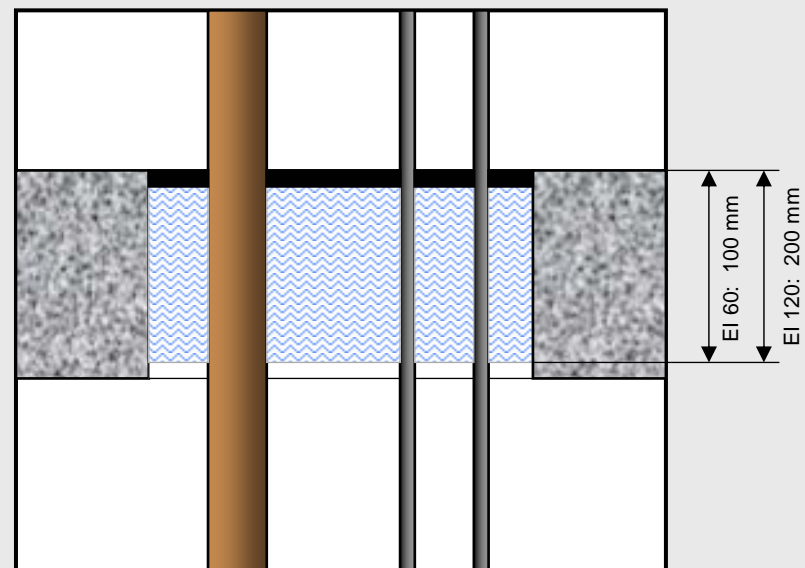
- Packa utrymmet mellan genomföringen och omgivande byggnadsdel med Blanket D-24B med en tjocklek ≥ 110 mm för gipsvägg och ≥ 90 mm för betonggolvl/-vägg eller bjälklag.

FS-Flex D

Gipsvägg EI 60



Betonggolvl EI 60 (Applikationen gäller även betongvägg)



Moment 3:

- Foga **en** sida med FireStop Sealant 3000 (vit, grå eller svart) alternativt FireStop 400 (vit). Fogmassans tjocklek ska vara ≥ 12 mm.

OBS: Vid ventilationsgenomföringar i gipsvägg krävs fogning på båda sidor.