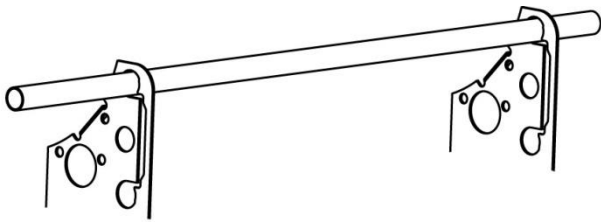


Nock- och takfotsräcke

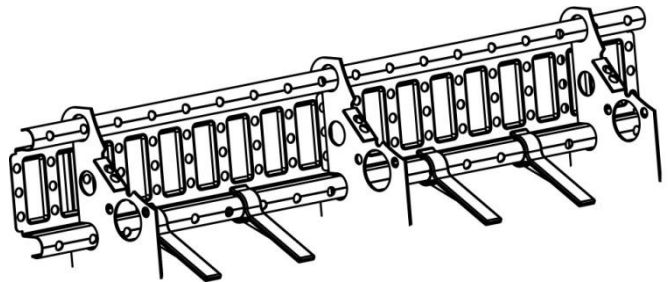
Nock-/takfotsräcket kan monteras vid nock, takbrott eller takfot. En säker förankring av personligt fallskydd samt ett fotstöd.



Snörasskydd med isstopp

Snörasskyddet är snabbmonterat då man enbart behöver skjuta profildurken genom konsolerna och låsningar skruvas endast i ytterändarna.

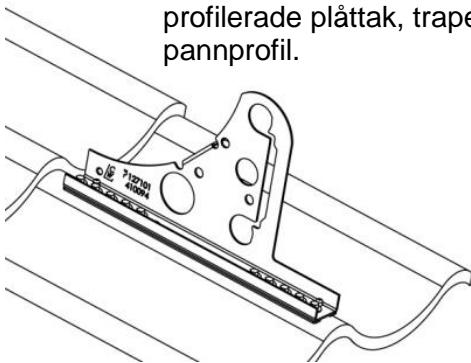
Snörasskyddet kompletteras enkelt med isstoppar.



Monteringsanvisning

TRP Fäste TB-/NT

Infästning för taktäckning på profilerade plåttak, trapets- resp pannprofil.

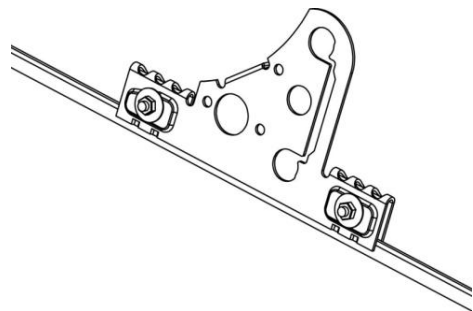


Montagefilm

Monteringsanvisning

Falsfäste TB-/NT

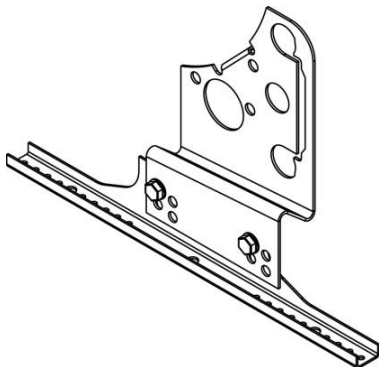
Infästning för bandtäckta plåttak.



Montagefilm

Fotplatta

Infästning för takpannor på underlagstak av råspont.

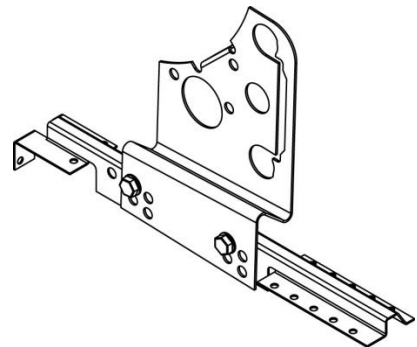


Montagefilm

Monteringsanvisning

Bärläktsfäste

Infästning för tak med takpannor på lätta underlagstak.



Montagefilm

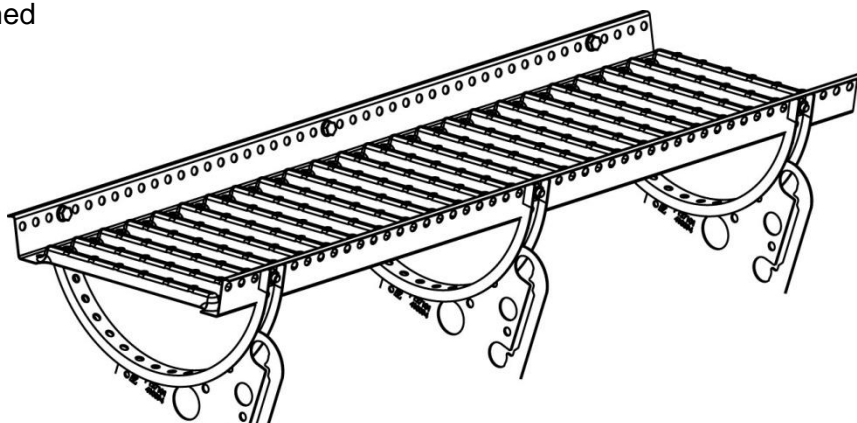
Gångbrygga

Gångbryggan är stabil och halksäker, vilket ger en behaglig gångväg på taket. Gångbryggan kan kompletteras med skyddsräcke och/eller vajer.

Monteringsanvisning
Gångbrygga

Monteringsanvisning
Gångbrygga hörn

Monteringsanvisning
vajer PRO

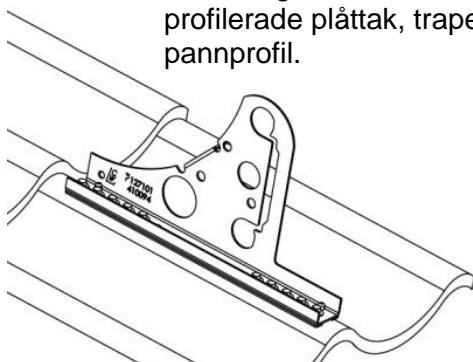


Monteringsanvisning
vajerhörn PRO

Monteringsanvisning
vajer LIGHT

TRP Fäste TB-/NT

Infästning för taktäckning på profilerade plåttak, trapets- resp pannprofil.

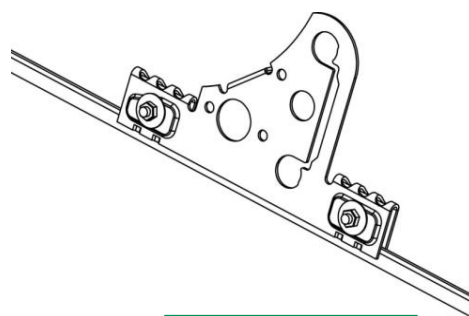


Montagefilm

Monteringsanvisning

Falsfäste TB-/NT

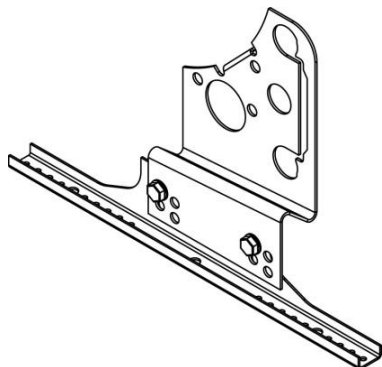
Infästning för bandtäckta plåttak.



Montagefilm

Fotplatta

Infästning för takpannor på underlagstak av råspont.

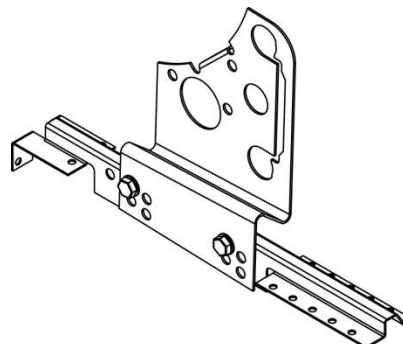


Montagefilm

Monteringsanvisning

Bärläktsfäste

Infästning för tak med takpannor på lätta underlagstak.

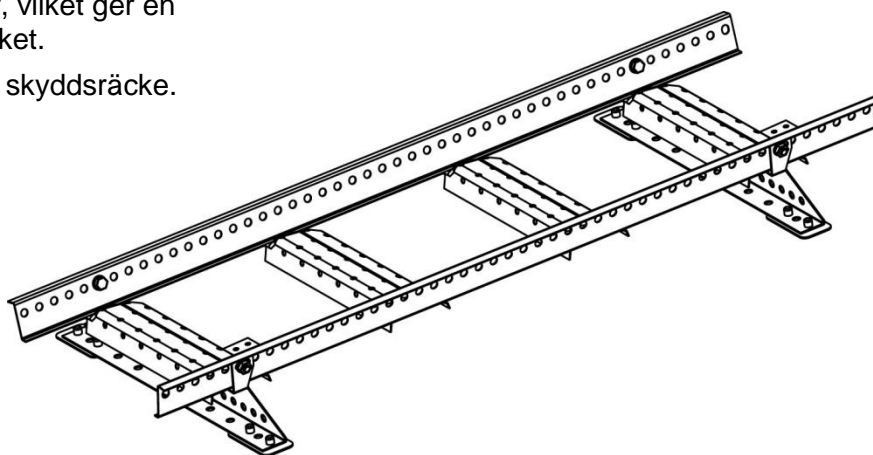


Montagefilm

Takstege

Takstegen är stabil och halksäker, vilket ger en trygg och behaglig gångväg på taket.

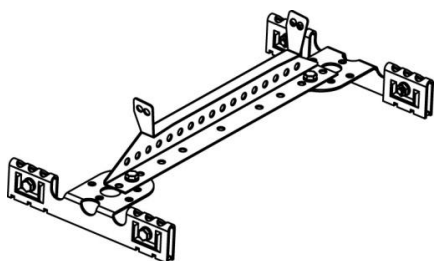
Takstegen kan kompletteras med skyddsräcke.



Monteringsanvisning

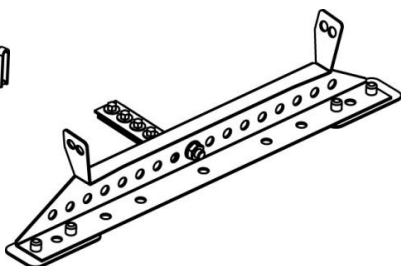
Falsfäste takstege

Infästning för bandtäckta plåttak.



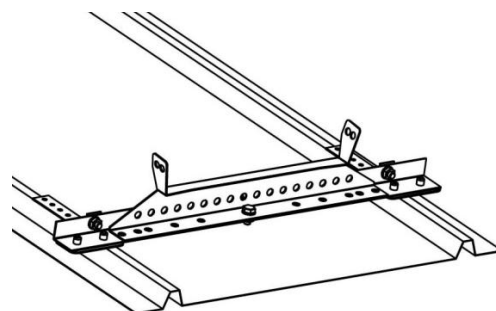
TRP fäste takstege

Infästning för profilerade plåttak, trapets- resp pannprofil.



TRP fäste

med stödskena på Plannja Modern.



Monteringsanvisning

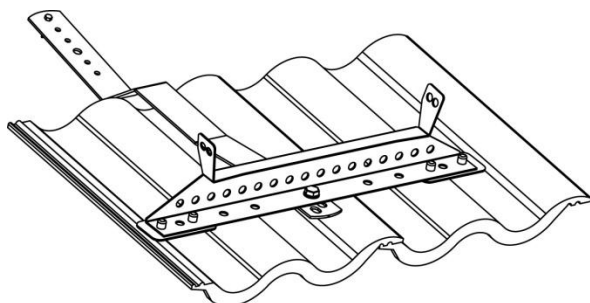
Montagefilm

Monteringsanvisning

Montagefilm

Bandfäste takstege

Infästning för takpannor på underlagstak av råspont.

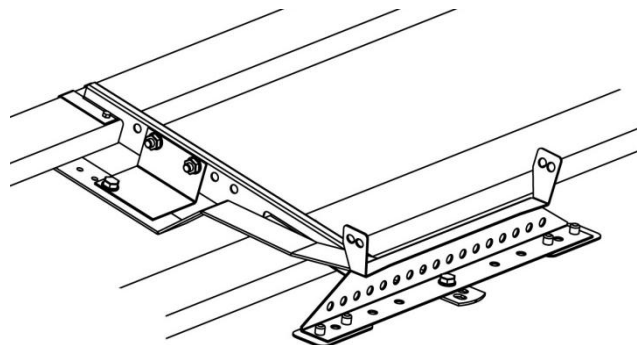


Montagefilm

Monteringsanvisning

Bärläktsfäste takstege

Infästning för tak med takpannor på lätta underlagstak.



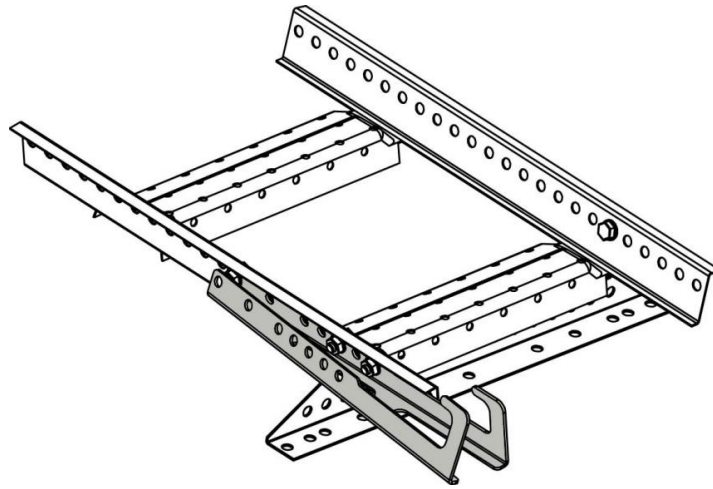
Montagefilm

Glidskydd

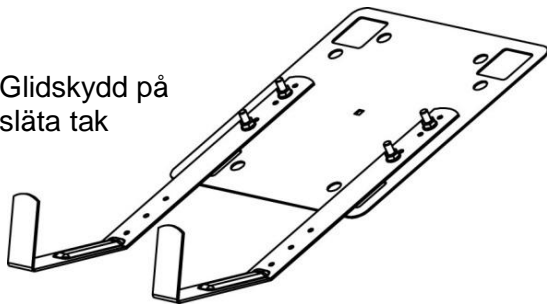
Glidskydden för lösa stegar är lätta att anpassa till stegens bredd. Skall monteras vid sidan av takstegen.

Monteringsanvisning

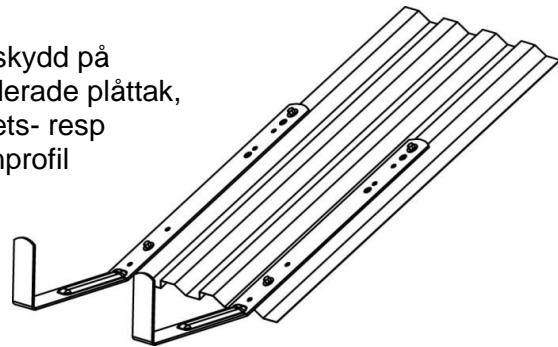
Glidskydd på
takstege



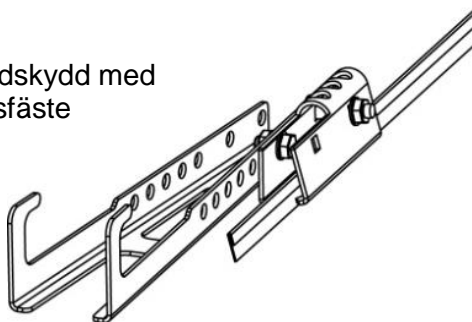
Glidskydd på
släta tak



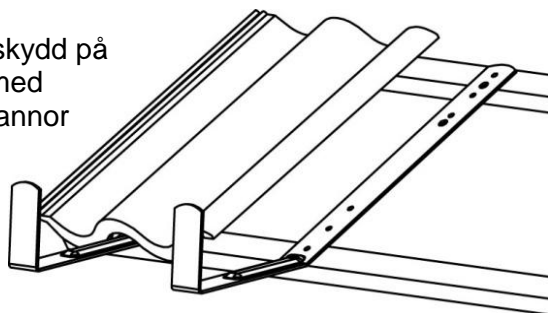
Glidskydd på
profilerade plåttak,
trapets- resp
pannprofil



Glidskydd med
falsfäste

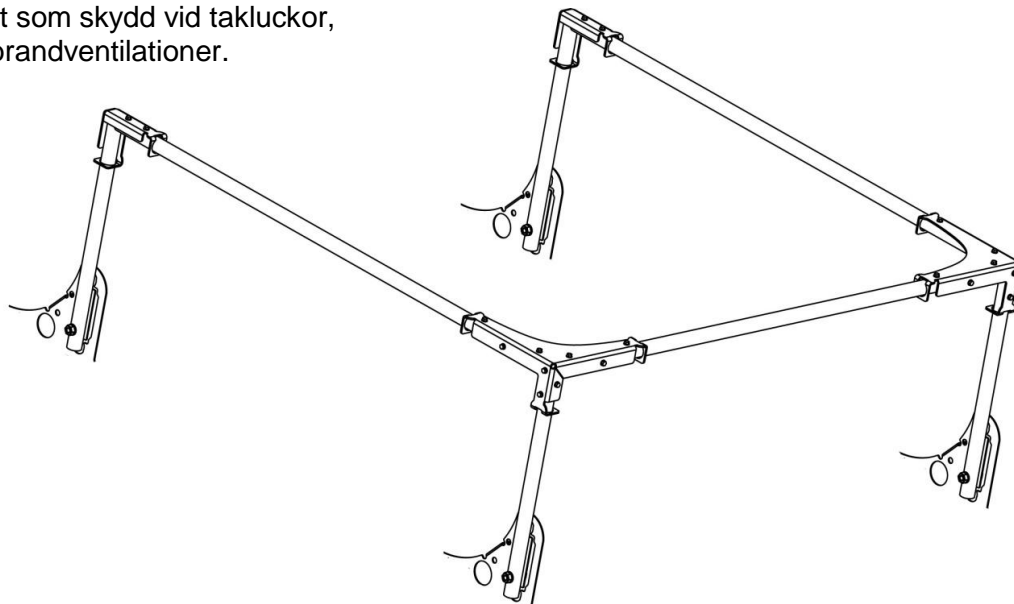


Glidskydd på
tak med
takpannor



Räcke kring taklucka

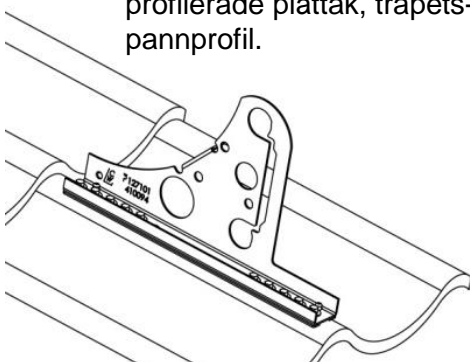
Räcket är avsett som skydd vid takluckor, takfönster och brandventilationer.



[Monteringsanvisning](#)

TRP Fäste TB-/NT

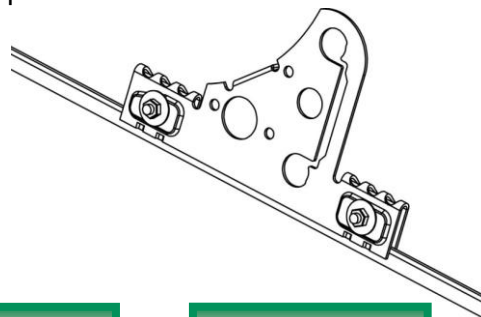
Infästning för taktäckning profilerade plåttak, trapets- eller pannprofil.



[Monteringsanvisning](#)

Falsfäste TB-/NT

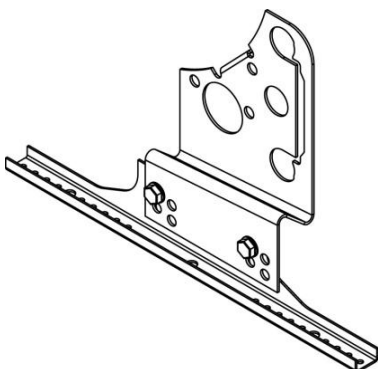
Infästning för bandtäckta plåttak.



[Montagefilm](#)

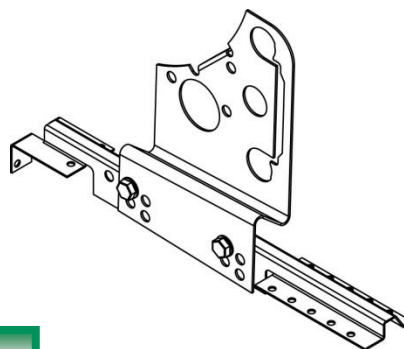
Fotplatta

Infästning för takpannor på underlagstak av råspont.



Bärläktsfäste

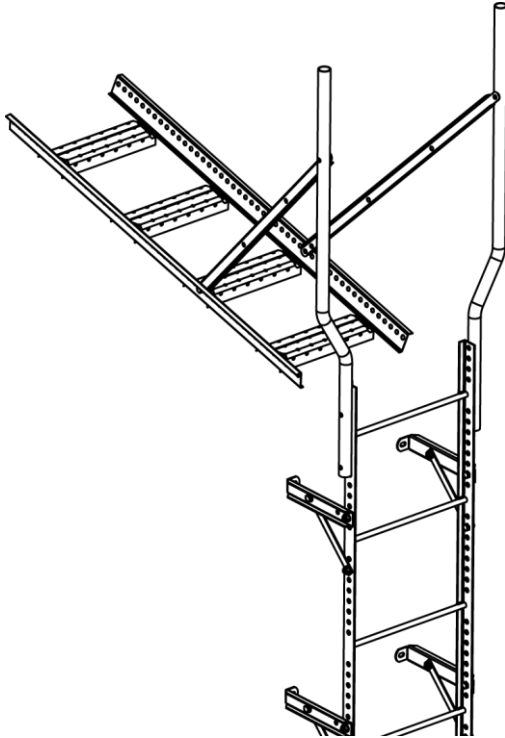
Infästning för tak med takpannor på lätta underlagstak.



[Monteringsanvisning](#)

Fasadstege

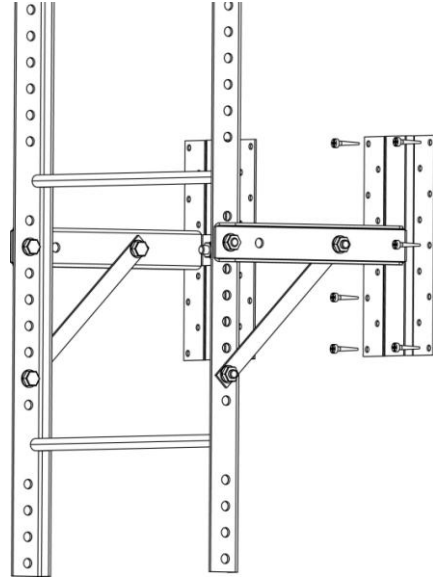
Fasadstegen tillverkas i längderna 1200 mm och 2400 mm som kan skarvas till önskad längd. Väggekonsolerna lagerförs i längderna 200, 400, 600 och 800 mm.



Monteringsanvisning

Fästplåt fasadstege

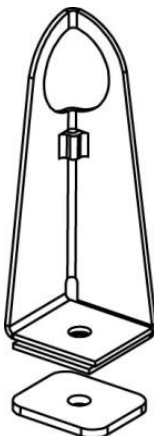
Infästning av fasadstege på fasader av plåt eller trä.



Monteringsanvisning

Förankringsögla

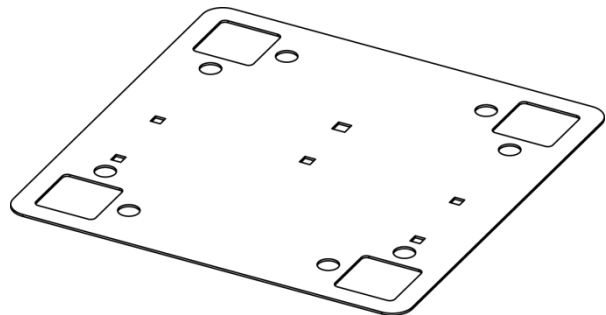
Förankringsöglan för förankring av personlig fallskyddsutrustning får ersätta nockräcke där taklutningen är mindre än 6°.



Monteringsanvisning

Infästningsplatta för taktäckningar med asfaltbaserad tätskiktsmatta eller takduk

Infästning för taksäkerhet på papp eller duktäckta tak. Vid val av nock-/takfotsräcke, snörasskydd, takstege, gångbrygga, förankringsögla och skyddsräcke skall aktuell monteringsanvisning för släta tak följas.



Monteringsanvisning papptak

Montagefilm

Monteringsanvisning duktak

Montagefilm



Plannja 

Ett telefonnummer till Plannja: 010-516 10 00.

Järnforsen, Plannja AB, Box 143, 570 81 Järnforsen. Tel 010-516 10 00. Fax 010-516 16 16.

www.plannja.se

Uppgifterna i denna trycksak hänför sig till tiden för publicering och avser att ge en allmän vägledning vid användandet av produkten. Reservation görs för ändringar till följd av löpande produktutveckling samt produktändringar under året. Angivna uppgifter och data får inte uppfattas som garantier utan särskild skriftlig bekräftelse. Kulörillustrationer i våra trycksaker är att betrakta som vägledande. Begär plåtprover för korrekt kulöråtergivning.