

# PRESTANDEDEKLARATION / DECLARATION OF PERFORMANCE

i enlighet med / in accordance with EU Construction Products Regulation (CPR) no 305/2011

**No. DoP-SE-0191**

1. Produkttypens unika identifikationskod / Unique identification code of the product-type:  
**Leca® Balk 95**
2. Typ-, parti- eller serienummer eller någon annan beteckning som möjliggör identifiering av byggprodukter i enlighet med artikel 11.4 /  
Type, batch or serial number or any other element allowing identification of the construction product as required under Article 11(4):  
**BALK + dimension och tillverkningsdatum anges på varje element, se märklapp**
3. Byggproduktens avsedda användning eller användningar i enlighet med den tillämpliga, harmoniserade tekniska specifikationen, såsom förutsett av tillverkaren /  
Intended use or uses of the construction product, in accordance with the applicable harmonised technical specification, as foreseen by the manufacturer:  
**Förtillverkade armerade element av lättklinkerbetong (LAC) med öppen struktur och med konstruktiv armering avsedda att användas i byggnadskonstruktioner. Raka komponenter (BLS).**
4. Tillverkarens namn, registrerade företagsnamn eller registrerade varumärke samt kontaktadress enligt vad som krävs i artikel 11.5 /  
Name, registered trade name or registered trade mark and contact address of the manufacturer as required pursuant Article 11(5):  
**Leca Sverige AB  
Box 6103  
580 06 Linköping, Sverige  
Website: [www.leca.se](http://www.leca.se)**
5. I tillämpliga fall namn och kontaktadress för tillverkarens representant vars mandat omfattar de uppgifter som anges i artikel 12.2 /  
Where applicable, name and contact address of the authorised representative whose mandate covers the tasks specified in Article 12(2):  
**Ej tillämpbar**
6. Systemet eller systemen för bedömning och fortlöpande kontroll av byggproduktens prestanda enligt bilaga V /  
System or systems of assessment and verification of constancy of performance of the construction product as set out in Annex V:  
**AVCP system 2+**
7. För det fall att prestandadeklarationen avser en byggprodukt som omfattas av en harmoniserad standard /  
In case of the declaration of performance concerning a construction product covered by a harmonised standard:  
**SS-EN 1520:2011  
SP Sveriges Tekniska Forskningsinstitut, certifierat fabrikskontrollorgan nr: 0402**  
har utfört / performed **inledande granskning av tillverkningsstället och av tillverkningskontrollen (FPC),  
samt genomför löpande granskning, bedömning och godkännande av FPC** under system **2+** och  
utfärdat/and issued **intyg om överensstämmelse av tillverkningskontrollen:**  
**0402-CPD-SC2144-12 (production site: Arboga)**
8. För det fall att prestandadeklarationen avser en byggprodukt för vilken en europeisk teknisk bedömning har utfärdats: /  
In case of the declaration of performance concerning a construction product for which a European Technical Assessment has been issued:  
**Ej tillämpbar**

9. Angiven prestanda / Declared performance

Essential characteristics See note 1	Performance See note 2	Harmonized technical specification See note 3
Tryckhållfasthet (hos betong) <i>Compressive strength (concrete)</i>	5,0 MPa	EN 1520:2011
Densitet <i>Density</i>	1000 kg/m <sup>3</sup>	EN 1520:2011
Draghållfasthet och sträckgräns (hos stål) <i>Ultimate tensile and yield strength (of steel)</i>	≥ 500 MPa B500A	EN 10080:2005 SS 212540:2011
Mekaniskt motstånd, böjdragpåkänning <i>Mechanical resistance, bending tensile strength</i>	ULS=10,9 kN SLS=8,0 kN	EN 1520:2011
Ritningar <i>Detailing</i>	Bredd 95 mm Se bilagd fil	EN 1520:2011
Armeringskorrosion <i>Durability against corrosion</i>	XF2	EN 1520:2011
Påverkan av brand <i>Reaction to fire</i>	Euroklass A1	EN 1520:2011
Brandmotstånd <i>Resistance to fire</i>	Se bilagd tabell	EN 1520:2011
Utsläpp av farliga ämnen <i>Release of dangerous substances</i>	Innehåller inga farliga ämnen	EN 1520:2011

NPD = Ingen prestanda fastställd / No performance determined

Notes to the table:

- Column 1 shall contain the list of essential characteristics as determined in the harmonised technical specifications for the intended use or uses indicated in point 3 above;
- For each essential characteristic listed in column 1 and in compliance with the requirements of Article 6 of the CPR, column 2 shall contain the declared performance, expressed by level or class, or in a description, related to the corresponding essential characteristics. The letters "NPD" (No Performance Determined) shall be indicated where no performance is declared;
- For each essential characteristic listed in column 1, column 3 shall contain dated reference of the corresponding harmonised standard and, where relevant, the reference number of the Specific or Appropriate Technical Documentation used;

Where pursuant to Article 37 or 38 the Specific Technical Documentation has been used, the requirements with which the product complies: **Ej tillämpbar**

10. The performance of the product identified in points 1 and 2 is in conformity with the declared performance in point 9. This declaration of performance is issued under the sole responsibility of the manufacturer identified in point 4. Signed for and on behalf of the manufacturer by:

**engt E. Johansson, Site Manager**

(name and function)



Linköping den 4-Apr-17  
(place and date of issue)

(signature)

Bilagor enligt / Appendices according to regulation Reach (EC) No 1907/2006 Article 31 or Article 33

1. (31) Safety data sheet: **Ej tillämpbar**

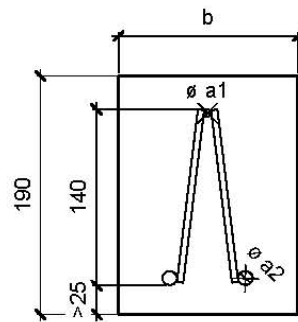
2. (33) Substances of very high concern: **Ej tillämpbar**

Övrigt / Other

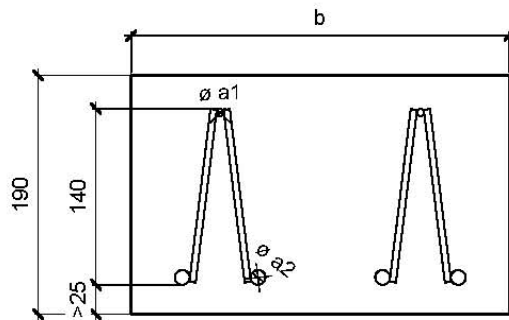
3. Optional: **Ritning nr L01**

4. Optional: **Brandmotståndstabell**

Balk med en armeringsstege



Balk med två armeringsstegar



Saint-Gobain Byggprodukter AB  
Huvudkontor: Gårdsvägen 18  
Box 707, 169 27 Solna  
Tel: 08-625 61 00 Fax: 08-625 61 80

## Armering Fönsterbalk

Skapad:  
04/18/13  
Reviderad:

Skala 1 : 5

**L01**

## BRANDMOTSTÅNDSTABELL

LECA® Balk Bredd (mm)	REI med puts på en sida	REI med puts på två sidor
75	-	-
95	60	120
125	120	240
150	240	240
200	240	240
250	240	240
300	240	240
350	240	240