

UX universalplugg

Pluggen för alla tillfällen

ÖVERSIKT



UX Universalplugg



UX R
Universalplugg
med krage



Träskruv



Spånskiveskruv

Passar till:

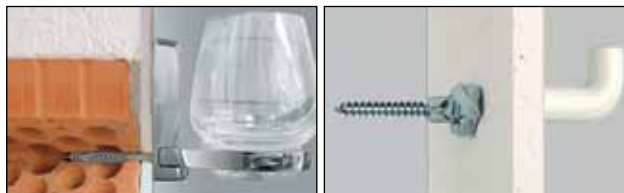
- Betong
- Betonghåldäck
- Natursten
- Massivt tegel
- Kalksandsten
- Lättbetonghålstén
- Lättbetong
- Gipsskivor
- Håltegel
- Kalksandsten
- Spånskivor

För infästning av:

- Tavlor
- Rörelsedetektorer
- Lampor
- Lister
- Elkontakter
- Lätta hyllor
- Handdukshållare
- Spegelr
- Brevlådor
- Gardinstänger

PRODUKTBESKRIVNING

- Universalplugg av nylon.
- Expanderar i massiva material. Knyter sig och skapar ett mothåll i skivmaterial.
- UX 6 (Lång version 6 x 50) för maximal bärighet i porösa material, hålstén, dubbla gipsskivor, vid tjocka putslager samt vid kakel/klinker.



Fördelar

- Universalplugg, fungerar i alla vanliga byggmaterial.
- Pluggen är "stängd". Skruven kan inte monteras fel (som i många andra universalpluggar).
- Rotationsstopp förhindrar att pluggen roterar i borrhålet.
- UX är lätt att montera och ger ett lågt idragningsmoment vid montage av skruven.

- Trä och spånskiveskruv 3 - 12 mm kan användas.
- Inbyggda slagstopp gör det möjligt att använda UX pluggen vid genomsticksmontage.
- Versionen med krage, UX R, förhindrar att pluggen försvinner in i borrhålet.

MONTAGE

Montagetyp

- Genomsticksmontage
- Förmontage

Montageanvisning

- Vid genomsticksmontage, använd största möjliga skruvdiameter.
- Vid montage i hålstén, borra utan slag. I gipsskivor rekommenderas metallbör.
- Vid montage i hålstén eller skivmaterial med krok skall kroken vara försedd med krage för att pluggen skall fungera.
- Nödvändig skruvlängd är:
plugglängden
+ montageämnets tjocklek
+ 1 x skruvdiametern

Förmontage



Genomsticksmontage (UX utan krage)



TEKNISK DATA

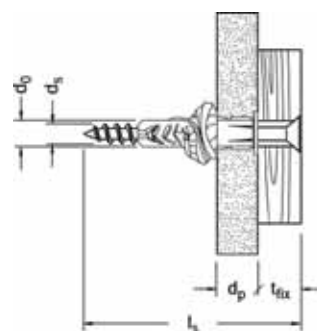
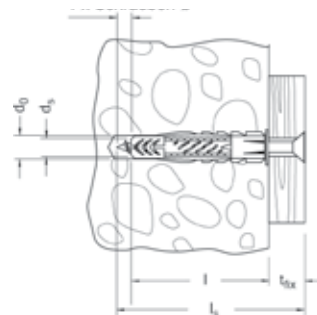


UX - utan krage



UX - med skruv

Typ	Art.-Nr.	PZ	Borrhålsdiameter	Min. borrhålsdjup	Min skivtjocklek	Plugglängd	Nyttolängd	Spånskivesskruv	Förpackning
			d_0 [mm]	t [mm]	d_p [mm]	l [mm]	t_{fix} [mm]	$d_s \times l_s$ [Ø mm]	[Antal]
UX 5 x 30 R	94722	7	5	40	9,5	30	-	3 - 4	100
UX 6 x 35	77888	3	6	45	9,5	35	-	4 - 5	50
UX 6 x 35 R	77889	0	6	45	9,5	35	-	4 - 5	50
UX 6 x 50	77890	6	6	60	9,5	50	-	4 - 5	50
UX 6 x 50	72094	3	6	60	9,5	50	-	4 - 5	100
UX 6 x 50	93423	4	6	60	9,5	50	-	4 - 5	5000
UX 6 x 50 R	77891	3	6	60	9,5	50	-	4 - 5	50
UX 8 x 50	62760	0	8	60	9,5	50	-	4,5 - 6	50
UX 8 x 50 R	62762	4	8	60	9,5	50	-	4,5 - 6	50
UX 10 x 60	62761	7	10	75	12,5	60	-	6 - 8	25
UX 10 x 60 R	62759	4	10	75	12,5	60	-	6 - 8	25
UX 12 x 70	77892	0	12	85	-	70	-	8 - 10	20



Allmän infästning



Universalplugg UX med rundkrok RH



Universalplugg UX med vinkelkrok WH

Typ	Art.-Nr.	PZ	Borrhålsdiameter	Min. borrhålsdjup	Min skivtjocklek	Plugglängd	Skruv	Förpackning
			d_0 [mm]	t [mm]	d_p [mm]	l [mm]	$d_s \times l_s$ [Ø mm]	[Antal]
UX 6 x 35 RH	94407	3	6	45	9,5	35	4,5 x 67	25
UX 6 x 35 WH	94408	0	6	45	9,5	35	4,5 x 51	25
UX 8 x 50 RH	94409	7	8	60	9,5	50	5 x 84	25
UX 8 x 50 WH	94410	3	8	60	9,5	50	5 x 69	25



Universalplugg UX RH W (W = vit)



Universalplugg UX WH W



Universalplugg UX OE W

Typ	Art.-Nr.	PZ	Borrhålsdiameter	Min. borrhålsdjup	Min. skivtjocklek	Plugglängd	Krokdimension	Förpackning
			d_0 [mm]	t [mm]	d_p [mm]	l [mm]	$d_s \times l_s$ [Ø mm]	[Antal]
UX 8 x 50 RH W	94412	7	8	60	9,5	50	4,5 x 83	25
UX 8 x 50 WH W	94413	4	8	60	9,5	50	4,5 x 68	25
UX 8 x 50 OE W	94414	1	8	60	9,5	50	4,5 x 83	25

LASTER

Tillåtna belastningar $F_{empf.}$ [kN] ($F_{empf.}$ vid säkerhetsfaktor 7)

Byggmaterial	UX 5	UX 6	UX 6 L	UX 8	UX 10	UX 12	UX 14
Betong $\geq C20/25$	0,30	0,40	0,60	0,60	1,00	1,50	1,80
Massivt tegel $\geq Mz 12$	0,20	0,20	0,30	0,30	0,50	0,70	0,80
Kalksandshålsten $\geq KSL 12$	0,30	0,40	0,40	0,50	0,60	0,80	0,80
Hålsten $\geq Hlz 12$	0,20	0,20	0,20	0,20	0,20	0,30	0,40
Lättbetong P4	0,15	0,20	0,20	0,30	0,40	0,60	0,70
Gipsskiva 12,5 mm	0,10	0,10	0,10	0,10	0,10	-	-
Gipsskiva 2 x 12,5 mm	0,10	0,15	0,15	0,15	0,15	-	-
Gipsskiva armerad (Fermacel)	0,20	0,20	0,20	0,20	0,25	-	-
Gipsblock $\rho \geq 0,9 \text{ kg/dm}^3$	-	-	-	0,15	0,35	0,45	0,50

Värdena gäller vid användande av träskruv med största rekommenderade diameter. Pluggen är monterad med fullt förankringsdjup. Borrmotoden är anpassad efter materialet. Värdena gäller endast vid montage i stenen, inte i fogen.