

Köksblandare 9000E II

Ecostrålsamlare Pip, spärrbar i 4 lägen

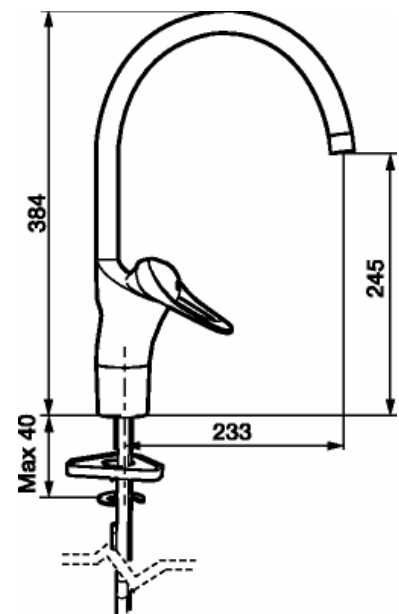


Skyddsmodul AA



- EcoSafe®blandare
- Kallstartsfunktion
- Mjukstängande med keramisk avstängning
- Inbyggd, lätt omställbar flödesbegränsning och temperaturspär
- Strålsamlare med Eco Flow 9 l/min
- Hög, svängbar pip. Spärrbricka medföljer för 60°, 85°, 110° eller 360°
- Med Soft PEX®-rör
- Längd anslutningsrör: 410 mm
- Håltagning: Ø32–37 mm
- Ytterdiameter fot Ø52 mm

Här finns en optimerad samverkan mellan form och funktion. FM Mattsson 9000E visar vägen för en ny generation blandare, som miljöanpassats in i minsta detalj. Blandaren skänker ett vackert intryck och teknisk fulländning till ditt kök. Redan i sitt grundutförande ger den unika funktioner som sparar energi med bibehållen komfort.



Utförande	FMM nr	RSK nr
Krom, med anslutning slät ände Ø10 mm, Energiklass C	8000-0000	830 89 35
Krom, med anslutning lekande G3/8, Energiklass C	8000-0010	831 01 69
Krom, Ecoplus, med anslutning slät ände Ø10 mm, Energiklass B	8000-6000	830 89 76

Köksblandare 9000E II

Ecostrålsamlare Pip, spärrbar i 4 lägen

Utförande	FMM nr	RSK nr
Krom, 5 l/min, med anslutning slät ände Ø10 mm, LEED-anpassad, Energiklass B	8000-7000	830 89 82
