



Produktnamn

Gyproc GN 13/GNE 13 Normal

Produktbeskrivning

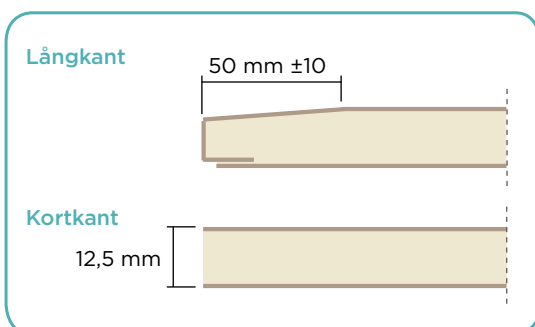
900 mm och 1200 mm bred standardgipsskiva. Skivan består av en kärna av gips och med ytskikt av kartong.

Användningsområde

Gyproc GNE 13 Normal Ergo och Gyproc GN 13 Normal används invändigt i väggar och tak som rumsavskiljare och i brand- resp. ljudavskiljande konstruktioner. Med skivan får du en invändig beklädnad av väggar, tak, pelare, balkar m.m.

Kantutförande

Skivan har kartongklädda försänkta långkanter och sågade, raka kortkanter. Långkanternas försänkning är avsedda för fogbehandling till slät yta.



Teknisk data

Tändskyddande beklädnad

Euroklass A2-s1,d 0

Verkan av fukt

Ånggenomgångsmotstånd (s/m)	3,0-4,5 x 10 ³
Längdändring mellan RF 30-65 % mm/m	0,4
Diffusionsmotståndsfaktor (μ)	10

Termiska egenskaper

Värmemotstånd (m ² · °C/W)	0,06
λ (värmeledningsvärde) W/(m·K)	0,25
Längdutvidgningskoefficient (vid temp. >50°C)	25 x 10 ⁻⁶

Lufttäthet

Luftgenomsläpplighet m/s Pa	0,2 x 10 ⁻⁶
-----------------------------	------------------------

Toleranser och styrkor

Tjocklek (mm)	12,5
Tolerans (mm)	+0,3/-0,3
Bredd (mm)	900/1200
Tolerans (mm)	+0/-4
Längd (mm)	*
Tolerans (mm)	+0/-4

Avvikelse från rätvinklighet per 600 mm skivbredd (mm)

Vikt (kg/m ²)	9,0
Tolerans (kg/m ²)	+0,4/-0,4

Hållfasthetsegenskaper elasticitetsmodul

Längs (GPa)	2,5
Tvårs (GPa)	2,0

Böjhållfasthet

Längs (MPa)	6,2
Tvårs (MPa)	2,4

* För längder, se aktuell produktkatalog eller www.gyproc.se

Montering

Gyproc GNE 13 Normal Ergo och Gyproc GN 13 Normal monteras i 1 - 3 lag på underlag av stål eller träprofiler.