

BENDERS **TAK** | TAKSÄKERHET

MONTERINGANVISNING

Nockräcke SAFE



Nockrücke Safe

Bender Safe är ett smart och enkelt taksäkerhetssystem. Tätt och enkelt montage via vertikal infästning. Ryckprovad och godkänt på fasadhöjder över 4 m. Nockrücke används som fotstöd vid takfot och takbrott eller för infästning för säkerhetslina.

MONTERINGANVISNING



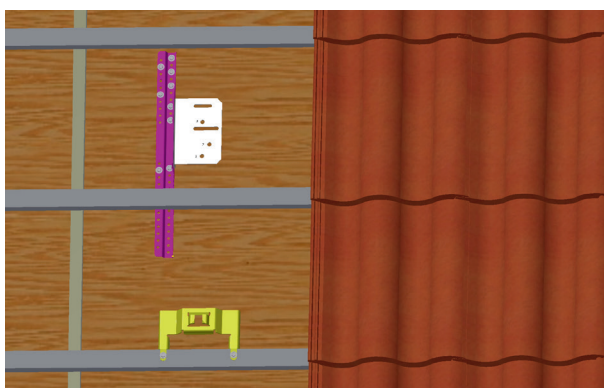
Nockräcke SAFE

Nockräcke, rör Ø 25 mm, 2x1,05 m (art nr 1706xx)

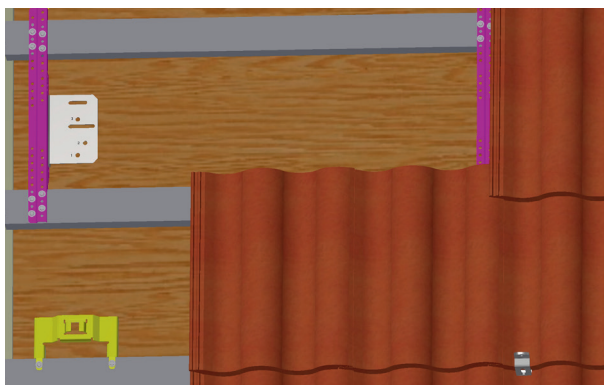
Nockräcke, rör Ø 25 mm, 1x2,10 m (art nr 1726xx)

Konsol nockräcke, styckvis alt 10-pack (art nr 1705xx/10-pack art nr 1705xx-10)

Fotplattan och låsbeslaget ska vara monterade enligt en av figurerna nedan beroende på vald takpanneprofil.



Fäste på råspont vid 25x48 mm läkt



Fäste på läkt 45x70 mm



Fäste på råspont vid 25x48 mm läkt

Innehåll



Rören ligger i egen förpackning!
(2x1,05 art nr 1706xx / 1x2,10 m art nr 1726xx)

Verktyg

Skruvdragare med hylsa 8 mm och 13 mm, tumstock och fastnyckel 13 mm.

För mer information, se monteringsfilm på www.benders.se.

På konsolens främre del sätts låskroken enligt bilderna nedan. Spåren förs in, bild 1, och kroken vrids 90°, bild 2.



Bild 1.



Bild 2.



SC0208-18

MONTERINGANVISNING



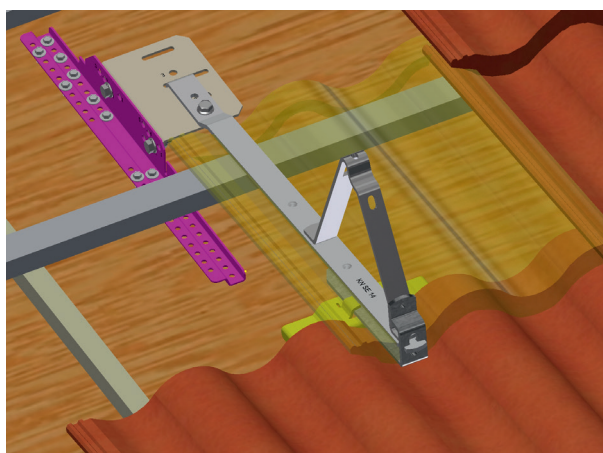
Nockräcke SAFE

Nockräcke, rör Ø 25 mm, 2x1,05 m (art nr 1706xx)

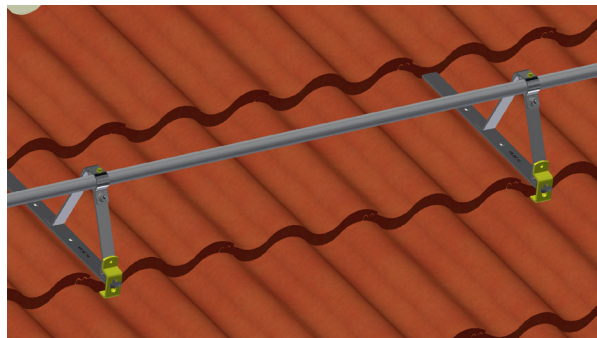
Nockräcke, rör Ø 25 mm, 1x2,10 m (art nr 1726xx)

Konsol nockräcke, styckvis alt 10-pack (art nr 1705xx/10-pack art nr 1705xx-10)

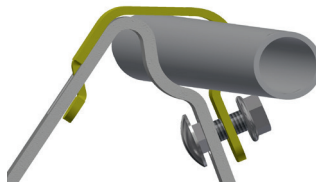
Samtidig som konsolen läggs på förs låskroken in under pannan och in i spåret i låsbeslaget. Konsolen läggs på fotplattan i position som visas på bilderna nedan, och skruvas med 1 st. M8x20 mm med flänsmutter på baksidan. **Använd Bender Spårpannor för att slippa skära i pannorna, spår måste finnas där låskrok och konsol går in.**



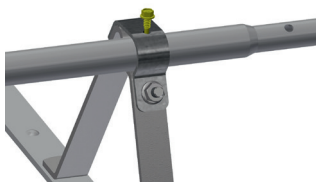
Avståndet mellan konsolerna får max vara 120 cm.



Låsklämman förs in i spåret på översidan, vrids och läggs över röret. Fästs sedan med vagnsbult M8x25 mm och mutter M8.



Nockrören måste låsas med en borrhuv i varje ände av räckets.



Palema, Carisma, Piano



Exklusiv, Hansa



Tvilling

Varje skarv mellan nockrören måste låsas med en borrhuv.

