

Pax Pax Passad 30

Art. Nr 1855-1
SEG 9302366
RSK 8758476

- Fuktstyrning
- Ljussensor
- Manuellt via strömbrytare, med eller utan eftergångstid
- Ersättare till Pax 230

Passad 30 med fuktstyrning och ljussensor, perfekt för badrummet i bostäder med naturligt självdrag eller i hus där det mekaniska frånluftsystemet behöver komplettering



Funktioner

Fuktsensor, Ljussensor, Timer, Tändtråd

Teknisk data

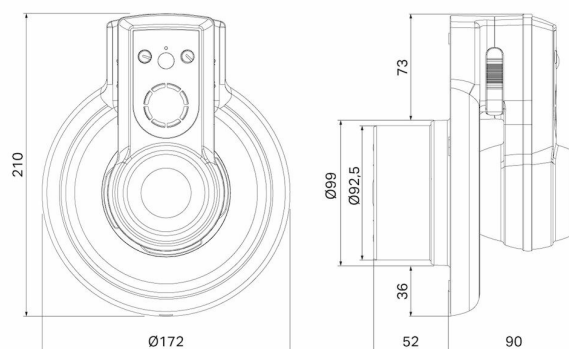
Placering av produkt (installation)	Horisontell, Vertikal
Maxtryck (Pa)	25
Kapacitet friblåsande Max (m ³ /h)	95
Ljudtrycknivå 3m dBA	27,9
Max Watt (W)	4
Spänning 5v -400V	230V AC
Elförsörjningsfas	1-fas
Isolationsklass	II
Typ av motor	AC
Kapslingsklass (IP)	IP 44
Kanal dimension nominal Ø (mm)	100
Bredd (mm)	172
Höjd (mm)	210
Djup (mm)	142
Material	Plast
Plastmaterial specifikation	PP
Maximal omgivningstemperatur (°C)	35
Minimal omgivningstemperatur (°C)	5
Miljömärkning	SundaHus, WEEE, REACH

Etim kod
2021-09-27

EC001141

We accept no liability for printing errors and reserve the right to make material and design changes.

Måttskiss



Beskrivning

Pax Passad 30 är perfekt för badrummet i bostäder med naturligt självdrag, eller i hus där det mekaniska frånluftsystemet behöver komplettering (dock via egen kanal).

Fläkten startar när fuktnivån överstiger inställt värde, eller via justerbar ljussensor med 15 minuter eftergångstid.

Monteras i egen separat kanal Ø100 mm - Med naturligt självdrag.

Om fläkten ska monteras i kanal som saknar naturligt självdrag (yttervägg), eftermonteras tillbehöret Passad kallrasspjäll.

OBS! Ett kallrasspjäll är direkt skadligt om fläkten monteras i ventilationskanal med naturligt självdrag (tak).

Pax Passad® - Skandinavians mest sålda badrumsfläkt

Erfarenhet och smart teknik

Vi har utvecklat Pax Passad-serien för att du enkelt ska hitta en modell som säkerställer ventilationen i din bostad.

Bekymmersfri användning

En Pax Passad fläkt är främst avsedd för förstärkning av frånluftflöde i bostäder med självdragsventilation.

De är mycket enkla både att montera och att använda. Gott om utrymme i ramboden underlättar installatörens jobb, och rengöring sker med ett enkelt handgrepp, helt utan behov av verktyg.

Fläktarnas smarta styrfunktioner ger dig en bekymmersfri ventilation och hjälper automatiskt ditt hus med "andningen" när det som allra bäst behövs.

Resultatet blir en inomhusmiljö som gör att både du och huset mår bra!

Modeller

Utmärkande egenskaper för alla fläktar i Pax Passad-serien är att den är extremt tyst, hög effektivitet, miljövänliga material och försumbar energiförbrukning. Självklart är fläktarna godkända för att kunna monteras i våtutrymmen.

Trygg – Säker – Miljövänlig

Pax Passad-serien tillverkas i utvalda material med väldigt låg miljöpåverkan. Självklart är fläktarna återvinningsbara. Pax Passad är bland annat miljörekommenderad produkt av Sunda Hus.

För din trygghet genomgår varje enskild Pax-fläkt mycket noggranna kvalitets- och säkerhetstester.

För att understryka kvalitetstänkandet, lämnar vi fem års garanti för Pax Passad.

1. Tyst 17-21dB(A) 3 m
2. Effektiv, 95 m³/h friblåsande
3. Enkel att installera och använda
4. Energisnål, max 4 watt
5. Miljövänlig, helt återvinningsbar
6. Säker - varje enskild fläkt kvalitets- och säkerhetstestas
7. Utvecklad och tillverkad i Sverige
8. 5 års garanti

Tillbehör



Täckplatta vit
Art. Nr 8143-6



**Kallrasspjäll
Passad**
Art. Nr 8125-1



**Distansram
Passad vit**
Art. Nr 8145-1



Allpolig brytare
Art. Nr 8104-3



**Kopplingsplint
4 polig**
Art. Nr 003-302XFLW/04



Vinge Passad
Art. Nr 001-800045