

## Plasttaksskruv (utvändig) för träregel

**Funktion:** Borrspets med anpassad diameter för plast, borrar mycket snabbt i plast. Trägänga ger solid förankring i trävirke. Vingarna fräser upp hålet i plasten. 6-kantshuvud med fläns för säker idragning. Tätningsbricka för säker tätning.

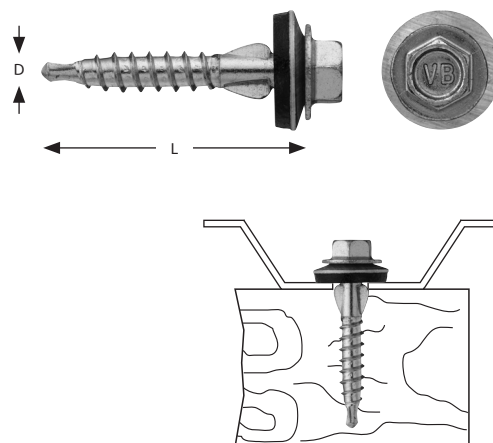
**Spårtyper/bits:** Hylsa 8 mm.

**Material:** Sätthärdat stål och aluminiumbricka med påvulkaniserat EPDM-gummi.

**Ytbehandling:** Elförzinkad 20 my. Pulverlackerad med polyesterlack, för utomhusbruk.

**Monteringsanvisning:** Skruvdragare med varvtal 1.500–2.500 r/m rekommenderas.

**Dimensionering:** Ca 8–10 st/m<sup>2</sup>.



| D   | L  | Färg             | FÖRPACKNING |       |    |         |       |    |
|-----|----|------------------|-------------|-------|----|---------|-------|----|
|     |    |                  | Art. nr     | Antal | ML | Art. nr | Antal | ML |
| 5,5 | 35 | Ofärgad Klarlack | 4836919     | 150   | 8  | 48369   | 50    | 16 |
| 5,5 | 35 | Mörkgrå RAL 7024 | 4836719     | 150   | 8  | 48367   | 50    | 16 |
| 5,5 | 35 | Silver RAL 9006  | 4836519     | 150   | 8  | 48365   | 50    | 16 |
| 5,5 | 35 | Opalvit RAL 7047 | 4837119     | 150   | 8  | 48371   | 50    | 16 |

## Överlappsskruv (utvändig) för stålplåt max 2 x 1,25 mm

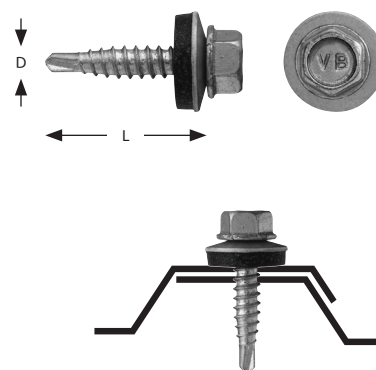
**Funktion:** Borrspets för stålplåt upp till 2 x 1,25 mm. Plåtgänga för överlappsfunktion. 6-kantshuvud med fläns för säker idragning. Tätningsbricka för säker tätning.

**Spårtyper/bits:** Hylsa 8 mm.

**Material:** Sätthärdat stål och aluminiumbricka med påvulkaniserat EPDM-gummi.

**Ytbehandling:** Elförzinkad 20 my. Pulverlackerad med polyesterlack, för utomhusbruk.

**Monteringsanvisning:** Skruvdragare med varvtal 1.500–2.500 r/m rekommenderas.



| D   | L  | Färg              | FÖRPACKNING |       |    |         |       |    | PLASTASK |       |    | PÅSPACK |       |    |
|-----|----|-------------------|-------------|-------|----|---------|-------|----|----------|-------|----|---------|-------|----|
|     |    |                   | Art. nr     | Antal | ML | Art. nr | Antal | ML | Art. nr  | Antal | ML | Art. nr | Antal | ML |
| 4,8 | 23 | Ofärgad Klarlack  | 48201       | 250   | 8  | 482011  | 100   | 16 | P482011  | 100   | 16 | SB48201 | 10    | 10 |
| 4,8 | 23 | Svart RAL 9005    | 48202       | 250   | 8  | 482022  | 100   | 16 | P482022  | 100   | 16 | SB48202 | 10    | 10 |
| 4,8 | 23 | Tegelröd RAL 8004 | 48203       | 250   | 8  | 482033  | 100   | 16 | P482033  | 100   | 16 | SB48203 | 10    | 10 |
| 4,8 | 23 | Vit RAL 9010      | 48204       | 250   | 8  | 482044  | 100   | 16 | P482044  | 100   | 16 | SB48204 | 10    | 10 |
| 4,8 | 23 | Mörkröd RAL 3009  | 48205       | 250   | 8  | 482055  | 100   | 16 | P482055  | 100   | 16 | SB48205 | 10    | 10 |
| 4,8 | 23 | Mörkgrå RAL 7024  | 48206       | 250   | 8  |         |       |    |          |       |    |         |       |    |
| 4,8 | 23 | Ljusgrå RAL 7035  | 48210       | 250   | 8  |         |       |    |          |       |    | SB48210 | 10    | 10 |
| 4,8 | 23 | Silver RAL 9006   | 48217       | 250   | 8  |         |       |    |          |       |    |         |       |    |

OBS! Påspack säljs endast i multiplar om tio påsar.