

Monteringsanvisning RAC 800

Material

Material som behövs utöver gas- & radonmembranet RAC 800 är följande:

- Icopal Geobutyltape (dubbelhäftande 30 mm brett skarvband) för tätning av membranskarvar
- Icopal Butylfogmassa för extra försegling av membranskarvar vid kall väderlek
- Gummistosar för tätning av ev. rörgenomföringar
- Elotene (enkelhäftande butyltejp) för tätning av genomföringar

Mer detaljerad information om RAC 800 och de olika tillbehören finns på vår hemsida icopal.se.

1. Underlag

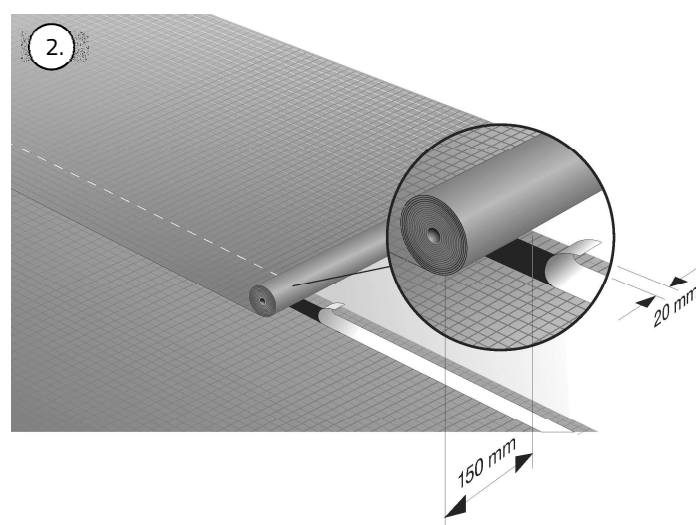
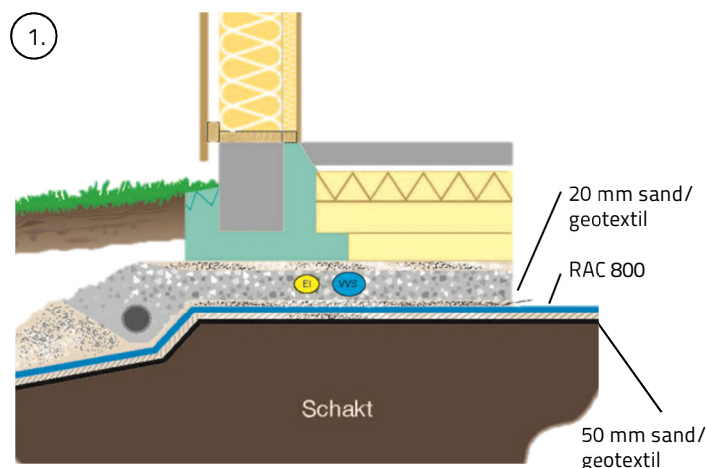
- Underlaget ska utgöras av en väl avjämnad kompakterad schaktbotten utförd enligt AMA anläggning DBB.1
- Schaktbotten ska vara konvext utformad för att säkerställa avrinning från huset (undvik pooleffekt).
- Lägg en geotextil klass $\geq N3$ innan RAC 800 monteras.

2. Utrullning och skarvning av våder

- Rulla ut första våden RAC 800 och rikta in den. Observera att produkten ska gå utanför huskroppen enligt följande tabell.

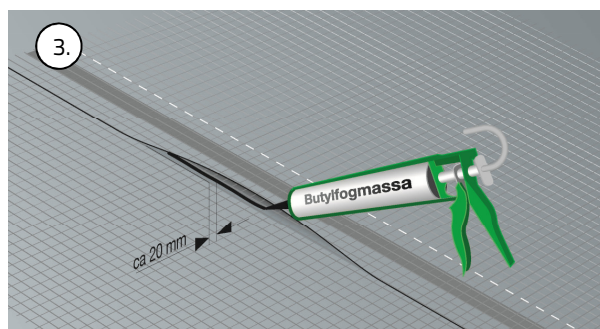
Markdjup	Utdrag utanför huskroppen (m)
0,3 m	ca 1,0
0,5 m	ca 1,5
1,0 m	ca 2,0

- Se till att våden är sträckt och att överlappsytorna är fria från fukt, smuts och damm.
- Märk ut överlappsbredden 150 mm från kanten.
- Montera Icopal Geobutyltape 20 mm från kanten.
- Rulla ut och rikta in nästa våd enligt markeringen 150 mm från kanten.
- Avlägsna releasepappret från geobutyltejpens och tryck till skarven. Observera att vid utomhustemperatur under 5°C kan geobutyltappen behöva lätt uppvärmning (använd varmluftpistol).
- Fortsätt med resterande våder.
- Eventuella tvärskarvar utförs på samma sätt som längdskarvar.



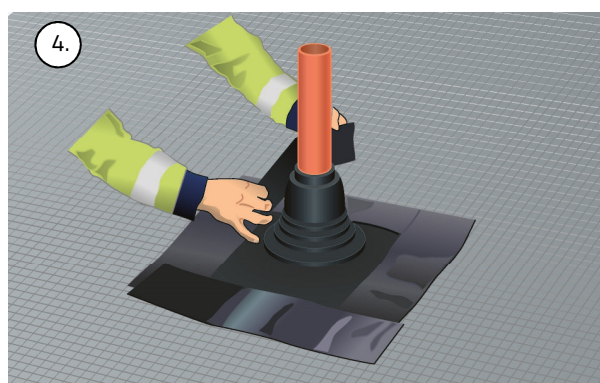
3. Applicering av butylfogmassa vid kall väderlek

- Vid utomhustemperatur under 5°C rekommenderas komplettering med butylfogmassa. Applicera en sträng Icopal Butylfogmassa ca 20 mm ifrån överläggskanten och tryck till.



4. Rör genomföringar

- Skär ett hål i radonmembranet med en diameter något mindre än rörets diameter och dra ner membranet över röret.
- Montera sedan gummistosen över röret.
- Skär till 4 remsor Elotene och montera enligt bild 4. Vid utomhustemperatur under 5°C varm lätt.
- Försegla stosens överdel mot röret med en remsa Eloten. Vid utomhustemperatur under 5°C varm lätt.



5. Överliggande lager

- Fortsätt med överliggande lager enligt skiss 1, 20 mm sand eller geotextil klass $\geq N3$.
- Var försiktig så att inte membranet perforeras.
- Säkerställ att återfyllnadsmaterial ovanför radonmembranet är radonfritt.