

Benders ventilationshuv isolerad i plåt används för ventilation från köksfläkt och värmeåtervinningsaggregat.

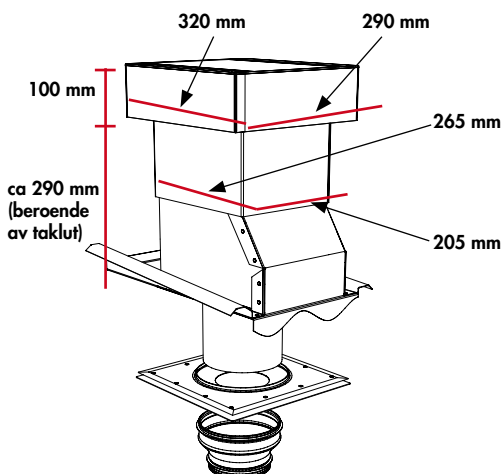
Ventilationshuv är ställbar mellan 14-45°, ovankanten på huvu skall alltid vara horisontell. Håltagningen i taket är 226 mm i diameter.

Ventilationshuv 1-kanal levereras med 160 mm takgenomföring och en lös övergång till 125 mm.

Takhuv är anpassad till takpannornas profil och sträcker sig över 1 eller 2 pannor beroende på typ av huv. Vid lätt undertak skall huvu monteras med monteringsbeslag.

Vid branta tak och vid risk för stora snömängder bör snörasskydd monteras på taket ovanför huvu.

Ventilationshuv är brandklassad EI 15.



Fakta

Material: Belagd stålplåt
Färg: Svart (20), tegelröd (24) och ljusgrå (37)
Vikt: ca 8 kg för 0522..



Bild 1. Ventilationshuv isolerad 1-kanal, 2-kupig.



Bild 2. Ventilationshuv isolerad 1-kanal, 1-kupig.

Bild 3. Vid lätt undertak, använd monteringsbeslag. Samma produkt används vid både 1- och 2-kupiga takpannor.



Artikelnummer Ventilationshuv isolerad

2-kup Palema 1-kanal Ø 125/160 mm	0522..
1-kup Exklusiv 1-kanal Ø 125/160 mm	0521..
1-kup lertegel 1-kanal Ø 125/160 mm	L52124
2-kup lertegel 1-kanal Ø 125/160 mm	L52224
Carisma 1-kanal Ø 125/160 mm	C522..
Hansa 1-kanal Ø 125/160 mm	H521..
Tvilling 1-kanal Ø 125/160 mm	H522..
Piano 1-kanal Ø 125/160 mm	H524..

Monteringsbeslag för lätt undertak 060200