

Köksblandare 9000E III

Ecostrålsamlare Svängbar pip i 4 lägen Med diskmaskinsavstängning

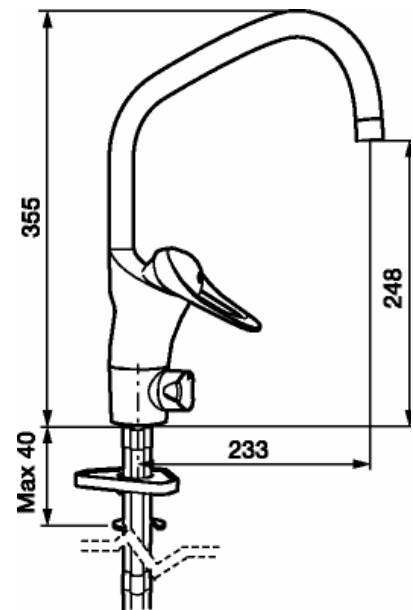


Skyddsmodul AA



- EcoSafe® blandare
- Kallstartsfunktion
- Mjukstängande med keramisk avstängning
- Inbyggd, lätt omställbar flödesbegränsning och temperaturspär
- Strålsamlare med Eco Flow 9 l/min
- Hög, svängbar pip. Spärrbricka medföljer för 60°, 85°, 110° eller 360°
- Med inbyggd keramisk avstängning för disk- och tvättmaskin. Omställbar mellan kv och vv, inställd på kv
- Med Soft PEX®-rör
- Längd anslutningsrör: 410 mm
- Håltagning: Ø32-37 mm
- Kan förses med avstängningsventil för bänkmaskin, FMM 5949-1000
- Ytterdiameter fot Ø52 mm

Här finns en optimerad samverkan mellan form och funktion. FM Mattsson 9000E visar vägen för en ny generation blandare, som miljöanpassats in i minsta detalj. Blandaren skänker ett vackert intryck och teknisk fulländning till ditt kök. Redan i sitt grundutförande ger den unika funktioner som sparar energi med bibehållen komfort.



Köksblandare 9000E III

Ecostrålsamlare Svängbar pip i 4 lägen Med diskmaskinsavstängning

Utförande	FMM nr	RSK nr
Krom, med anslutning slät ände Ø10 mm, Energiklass C	8021-0000	830 90 93
Krom, med anslutning lekande G3/8, Energiklass C	8021-0010	831 01 80
Krom, Ecoplus, med anslutning slät ände Ø10 mm, Energiklass B	8021-6000	831 01 95