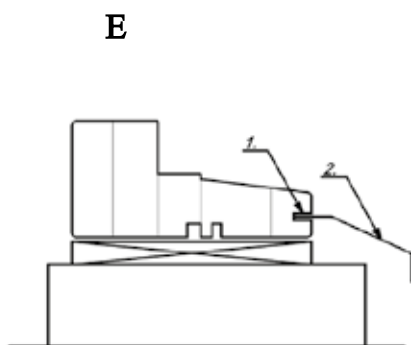
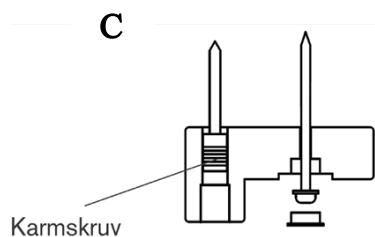
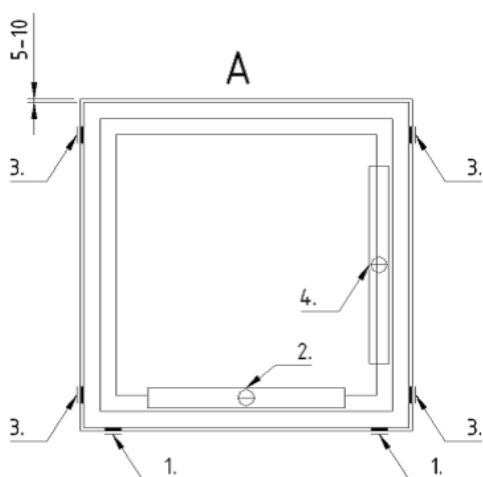


MONTERINGS- OCH SKÖTSELANVISNING FÖR FÖNSTER OCH FÖNSTERDÖRRAR

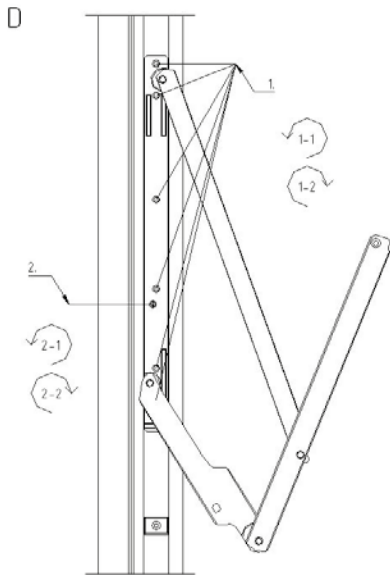


LAGRING

- Fönster får inte lagras i kalla och fuktiga rum. Produkten får inte lagras direkt på underlag av jord eller betong, utan på starkt och torrt underlag.
- Fönster skall transporteras stående.
- Fönstren skall monteras när byggnaden är uppbyggd - den har yttertak och murbruket är torrt.
- Vid transport skall fönster skyddas från yttre påverkan som slag och repor.
- Det är inte tillåtet att ändra mått eller skära i produkten. Vid behov kontakta tillverkarens representant.
- Brandsäkert glas är temperaturkänslig! Brandklassade fönster får ej användas i fastigheter som icke är uppvärmda under vinterhalvåret eller där inomhustemperatur är för hög och överstiger +45°C!

MONTERING AV FÖNSTER

1. Innan montage av fönstret bör du kontrollera att det passar till väggöppningen. Kontrollera att väggöppningen är i våg och hörnen är vinkelräta. Väggöppningen måste vara 10-20 mm större än karmyttermått av fönstret. Justera väggöppningen vid behov. Rengör öppningen från damm och skräp.
2. Kontrollera att fönstret är i felfritt skick, med riktiga mått och utan skador.
3. Lyft in fönstret i öppningen och ställ det på klossar enligt Figur A-1 klossarnas tjocklek ska anpassas så att 5-10 millimeters mellanrum erhålls mellan karmöverstycke och vägg.
4. Kontrollera med vattenpass att karmbottenstycke är vågrät. Figur A-2.
5. Fixera fönstret med kilar i karmsidorna (Figur A-3) justera och kontrollera med vattenpass så att karmsidorna är lodräta (Figur A-4). Justera och kontrollera även karmsidornas insida med vattenpass så att de är lodräta och att fönstret inte lutar utåt eller inåt. Kontrollera att hörnen är vinkelräta genom att kryss mäta fönstret diagonalt från hörn till hörn. Måttet ska vara samma från båda håll.
6. Fixera sedan karmsidorna i de för-borrade hålen med anpassade karmskruv eller karmhylsa / skruv. Breda fönster har även infästningar i karmbotten och karmöverstycke Figur C.
C-1 hylsa (ingår inte)
C-2 fästskruv (ingår inte)
Alla fästpunkter i karmen ska användas.
7. Tryck fast medföljande täckplugg i infästningshålen.
8. Mellanrummet mellan karm och vägg skall drevas i ordningen inifrån och ut: diffusions-tätning, isolerande material samt ca. 10 mm luftspalt.
9. Fyll öppningen mellan karmen och väggen med värmeisolering (byggskum, glasull el. dyl.). Vid behov stötta upp karmen under tiden, för att undvika att karmen böjs inåt. Fyllningen runt det brandsäkra fönstret ska vara brandsäker stenull (A1 eller A2-s1, d1) som sedan ska täckas med foder eller motsvarande. Tänk på att skydda fönsterkarm för eventuella skador.
10. Justera vid behov fönsterbågen Figur D:
Skruva upp träskruvarna enligt Figur D-1-1. Ca. 180-360 C°. OBS Skruva inte ur helt!
För att lyfta bågen vrid skruven enligt Figur D-2-1.
För att sänka bågen vrid skruven enligt Figur D-2-2.
Skruva åter fast träskruvar enligt Fiur.D-1-2.
11. Applicera en sträng fogmassa anpassad för utomhusbruk i spåret för fönsterbleck Figur E-1 innan fönsterblecket monteras. Figur E-2.



SKÖTSEL OCH RENGÖRING AV FÖNSTER EFTER MONTERING

- Fönstren bör skyddas med kartong eller plast under byggtiden för att undvika skador på fönstret. Det är viktigt att trädelarna hålls ventilerade.
- Det är särskilt viktigt att skydda fönstren från cement och kalkvatten, vilket kan skada fönsterdelar permanent.
- För rengöring använd bara speciella rengöringsmedel som har neutralt pH-värde. På trä- och aluminiumytor skall kontakt med lösningsmedel, alkohol, bensin eller aggressiva rengöringsmedel undvikas. Använd heller inte repande rengöringsmedel.
- Under våta processer av byggnadsarbete eller uppvärmt rum kondenserar imma på kalla ytor av byggnaden, speciellt på fönsterrutor, träytor och mellan ramar. För att undvika skador på fönstrets ytbehandling och dess trä-delar bör man genast torka bort kondensen och ventiler rummen. Om relativ fuktnivå i rummen är kontinuerligt hög kan träet svällas och fönstret skadas.
- Transportera ej material genom fönstren, man bör använda dörrar för detta. I de fall fönster används som för att transportera material igenom skall man fixera fönsterbågarna, täcka karmdelar med lämpligt material och undvika böjning eller andra skador av ramverket för att undvika att fönstret tappa lufttäthets- och värmeisoleringsförmågan.

UNDERHÅLL AV FÖNSTER

Fönster bör regeljärt underhållas minst en gång om året.

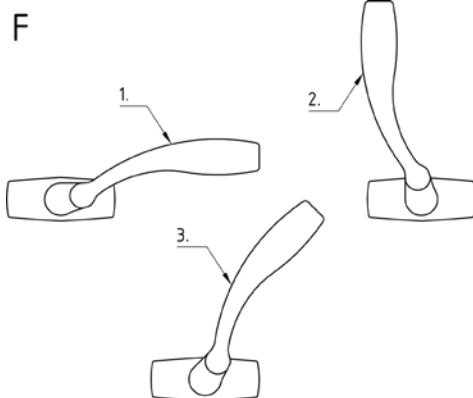
- Rengöring samt smörjning av beslagningen.
- Rengör och smörjning av silikonolja av tätninglistor.
- Justering vid behov. Se punkt 9 i montageanvisningen samt Figur D.

ANVÄNDNING AV FÖNSTER

För att öppna fönstret bör man vrida handtaget och sedan försiktigt skjuta bågen ifrån sig.

Figur F-1 handtaget i låst läge - Figur F-2 handtaget i öppet läge

Figur F-3 handtaget i ventilering läge



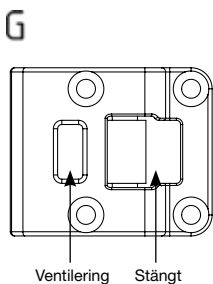
Stängning av fönstret. Slutblecket har tre positioner: två ventilerande och ett stängnings-läge.

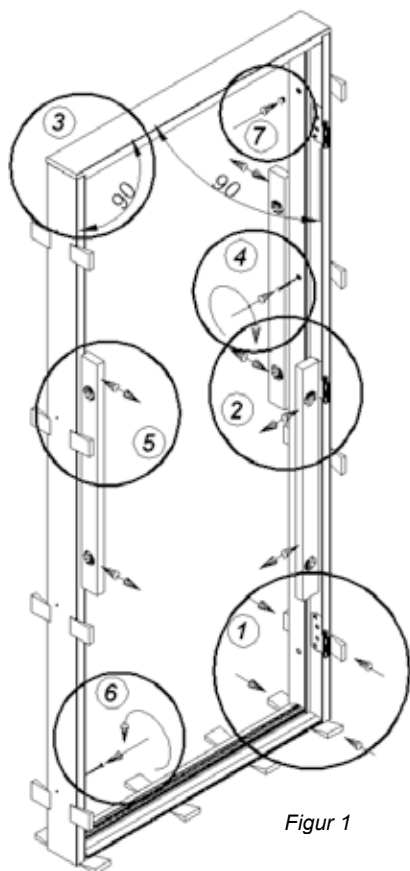
Figur G-1 ventilering - Figur G-2 stängt

Vid hård vind skall man ej lämna fönstret i öppet läge.

LAGRING AV FÖNSTERDÖRR

- Fönsterdörr är avsedd som ytterdörr och passar till balkong eller altan.
- Fönsterdörrar får inte lagras i kalla och fuktiga rum. Produkten får inte lagras direkt på underlag av jord eller betong, utan på starkt och torrt underlag.
- Fönsterdörren skall transporteras stående. Vid transportering skall fönsterdörren skyddas för slag och repor.
- Fönsterdörren kan monteras när byggnaden är uppbyggd - den har yttertack och murbruket är torrt.
- Fönsterdörren bör monteras så att den, om möjligt, inte kommer i direkt kontakt med vatten och sol. Man kan undvika detta när fönsterdörren monteras - antingen genom att dra in fönsterdörren i väggen under skyddande tak.
- Fönsterdörrar i mörka kulörer bör installeras så att de är skyddade för direkt solsken för att förhindra färgförändringar och eventuell skevhet.
- Det är inte tillåtet att ändra mått eller skära i produkten. Vid behov kontakta tillverkarens representant.
- Dörren bör skyddas med kartong eller plast under byggtiden för att undvika skador på dörren.





Figur 1

DETTA BEHÖVER MAN FÖR MONTERING AV EN FÖNSTERDÖRR:

- Vattenpass
- Skruvmejsel
- Hammare
- Täckplugg av plast
- Kilar
- 8 st. karmskruv eller karmhylsor och skruv.
- Skruvar (4st, 5x70mm)
- Isoleringmaterial

UPPSÄTTNINGEN BESTÅR AV:

- Dörrblad med karm
- Beslagning / Handtag

MONTERING AV FÖNSTERDÖRR

1. Innan du monterar fönsterdörren bör du kontrollera att den passar till väggöppningen. Kontrollera att väggöppningen är i våg och hörnen är vinkelräta. Väggöppningen måste vara 10-50mm större än karmyttermått av fönsterdörren. Justera väggöppningen vid behov.
2. Kontrollera att fönsterdörren och karmen är i felfritt skick, med riktiga mått och utan skador.
3. Lyft dörrbladet ur karmen.
4. (Se Figur 1) Lyft karmen i väggöppningen och fixera den med kilar. Sätt kilarna i närheten av hålen till fästningsskruvar (pos 1).
5. Använd vattenpass för att kontrollera att karmen är i lod (pos 2) och att hörnen är vinkelräta genom att krysmäta öppningen (pos 3). Justera vid behov.
6. Skruva fast karmens gångjärnssida (pos 4) och kontrollera att den är i lod.
7. Häng på dörrbladet och kontrollera att springan mellan dörr och karm är lika runt om. Justera vid behov. Se "Justering av gångjärn på fönsterdörr". Fäst karmen på låssidan (pos 6) och kolla att den är i lod (pos 5). Kontrollera att i dörrbladet ligger det tätningsskum lika mycket runt om. Vid behov justera kilar. När karmen är fästad rätt går det att öppna och stänga fönsterdörren utan problem. OBS samtliga infästningspunkter ska användas.
8. Tryck i täckpluggen i karmens montagehål (pos 7).
9. Mellanrummet mellan karm och vägg skall drevas i ordningen inifrån och ut: diffusions-tätning, isolerande material samt ca. 10 mm luftspalt.
10. Vid användning av fog-skum, följ tillverkarens anvisningar. Vid behov stöd karmen för att undvika att karmen deformeras av svällande skum. Vid montering av stöd bör du skydda karmen från skador med wellpapp eller annat mjukare material.
11. Täck mellanrummet mellan karm och vägg med täcklist eller finputsa väggen mot karmen.
12. Montera övriga beslag: handtag, låsbrickor osv.

SKÖTSEL

Fönsterdörrar kräver underhåll minst en gång om året. Kontrollera att fästningar till lås, gångjärn och hantag är i skick. Vid behov dra åt skruvarna eller byt ut slitna och skadade delar. Smörj och rengör lås och gångjärn.

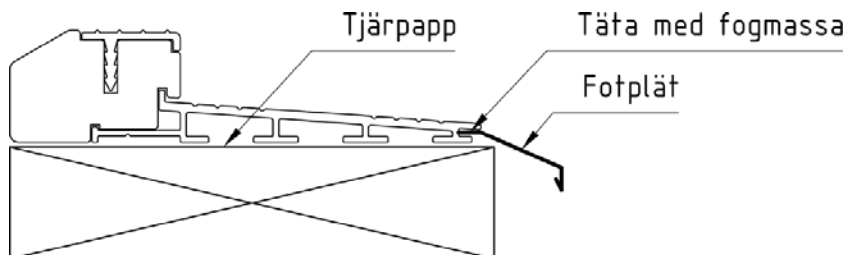
Innan vintern bör tätningsskum rengöras och smörjas med silikonolja.

Använd vatten och mjuk trasa vid rengöring av fönsterdörren. Rengöringsmedel med neutralt PH (t.ex. diskmedel) kan användas i vattnet. **Använd aldrig lösningsmedel eller repande rengöringsmedel.**

För rengöring av glas använd endast rengöringsmedel som är anpassat för glas. Kontrollera i rengöringsmedlets bruksanvisning att medlet inte skadar fönsterdörrens trätor.

MONTERING AV FOTPLÅT

Fotplåten monteras enklast i samband med att fönsterdörren sätts på plats i öppningen. Se bild nedan. Denna montering rekommenderas för ett tätt montage som både skyddar dörren och väggkonstruktionen bakom.



ANVÄNDNING AV FÖNSTERDÖRR

För att öppna fönsterdörren måste man vrida handtaget i horisontalläge (A2). För att fixera öppen dörr i fast läge måste man vrida handtaget i låst läge (vertikalläge)(A1). Vid hård vind skall man ej lämna fönsterdörren i öppet läge!



A1



A2

GARANTI BÖRJAR FRÅN DAGEN NÄR FÖNSTER OCH DÖRREN HAR ÖVERLÄMNATS TILL KUNDEN

GARANTIER:

- 10 års garanti mot röta i konstruktionen.
- 10 års garanti mot kondens mellan glas i isolerrutor.
- 10 års garanti beslag och funktion.

Garantierna gäller endast om fönstret monterats och underhållits enligt monteringsanvisningen.

Garantin gäller reparation eller ersättning av felaktig produkt på grund av material- eller fabriktionsfel.

I övrigt enligt Viljandi Windows and Doors garantivillkor för dörrar och fönster.

JUSTERING AV GÅNGJÄRN PÅ FÖNSTERDÖRR

SIDOJUSTERING AV GÅNGJÄRN

1. Lossa dom tre markerade skruvarna. NOTERA inte mer än tre varv. (Torx 25).
2. För att justera dörrbladet mot den låsta sidan skruva de två skruvhylsorna medurs (sockelhuvud 3mm). För att justera dörrbladet mot gångjärnssidan, skruva de två skruvhylsorna moturs.
3. Spänn de tre markerade skruvarna igen.
4. Testa denna åtgärd. Ifall det inte fungerar är det nödvändigt upprepa steg 1-3 igen.

HÖJDJUSTERING AV GÅNGJÄRN

HÖJDJUSTERING UPP

1. Lyft dörrbladet eller bågen några millimeter för att frigöra tyngden från beslagen.
2. Justera med skruven (torx15) i botten på karmen. Gör detta medurs på alla gångjärn.
3. Sänk dörrbladet.
4. Testa denna åtgärd. Ifall det inte fungerar är det nödvändigt upprepa steg 1-3 igen.

HÖJDJUSTERING NER

1. Justera med skruven (torx15) i botten på karmen. Gör detta medurs på alla gångjärn. Dörrbladet bör sjunka.
2. Testa denna åtgärd. Ifall det inte fungerar är det nödvändigt upprepa steget igen.

